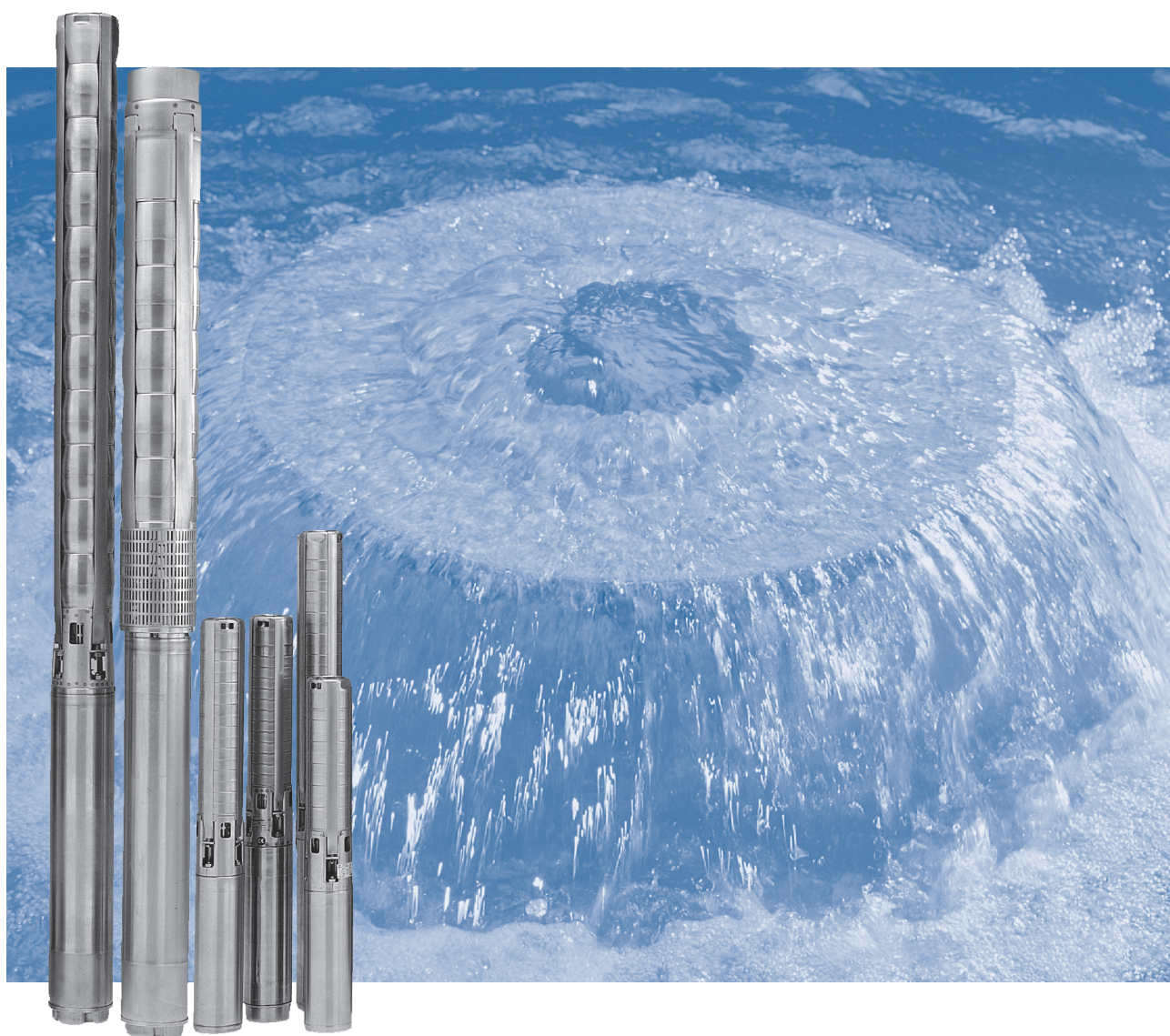


SP
MP 1
SPA-NE, SP-NE
SPM



Номер
раздела

SP

1

MP1

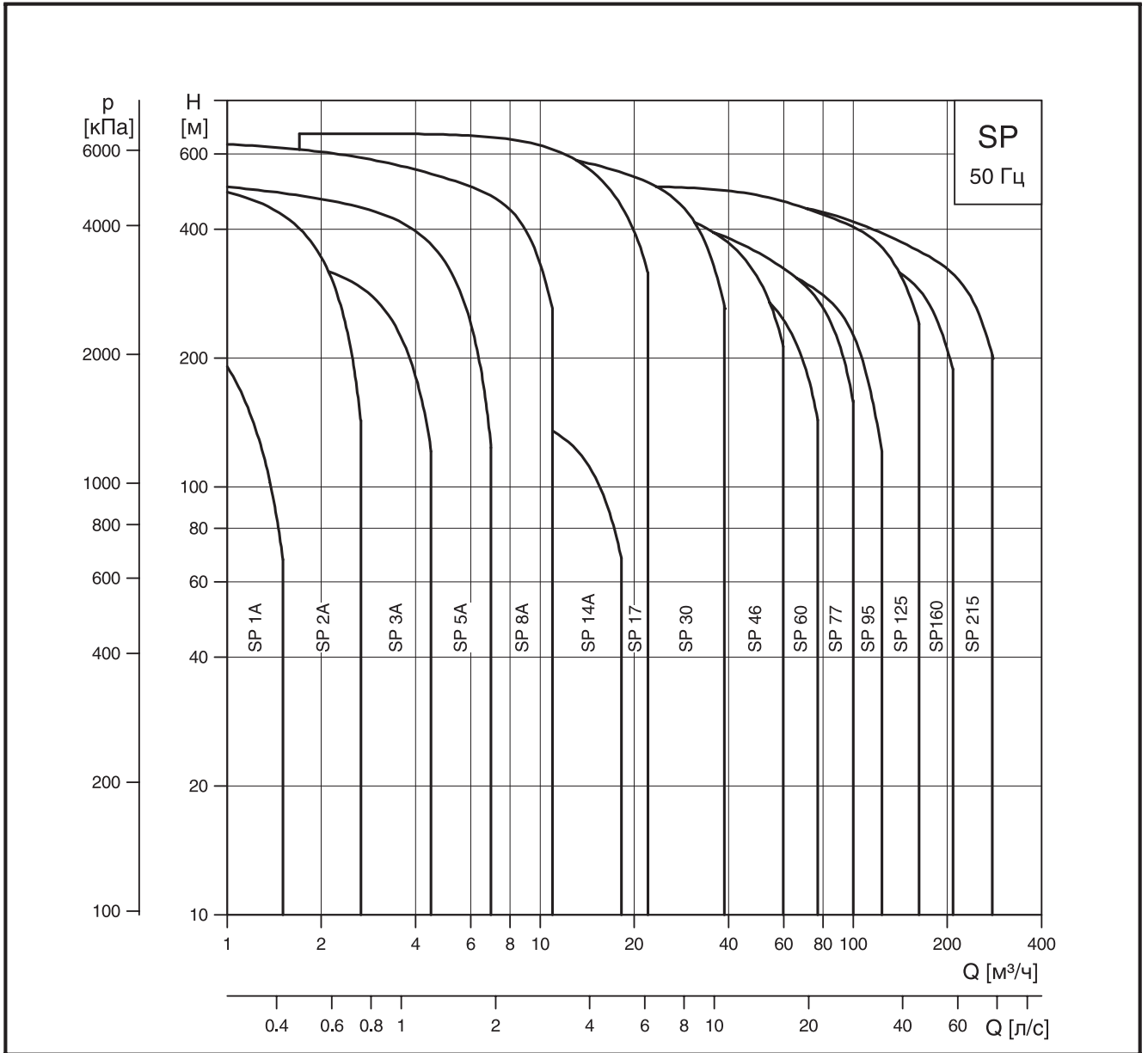
2

SPA-NE, SP-NE

3

Скважинные насосы SP

1



Содержание

	Страница
Поля характеристик	3
Общие сведения	5
Обзор производственной программы	7
Устройство и преимущества изделия	8
Диаграммы характеристик/ размеры и масса	16
Параметры электродвигателей	73
 Технические данные	
MP 204	75
R100	75
Кабель	80
PT 100	82
Цинковые аноды	83
 Принадлежности	
Пример подбора насоса и монтажа	84
Расчет кабеля	112
Расчет кабеля	113
 Таблица потерь напора	
в стальных трубопроводах	115
в трубопроводах из полимерных материалов	116

Расшифровка типовых обозначений



Рабочие жидкости

Для перекачивания питьевой, технической и морской воды, а также минерализованной и горячей воды без абразивных или длиноволокнистых включений (содержание песка не более 50 г/м³). Рабочая жидкость не должна вступать в химические реакции с материалами, из которых изготовлен насос.

Специальные исполнения насосов SP A-N и SP-N, изготовленные из нержавеющей стали 1.4401, и исполнения SP A-R и SP-R, изготовленные из нержавеющей стали 1.4539 по стандартам DIN, могут применяться для перекачивания агрессивных жидкостей.

Области применения

Для водоснабжения, оросительных гидросистем, понижения уровня грунтовых вод, систем пожаротушения, повышения давления и других случаев промышленного использования. Исполнение SPM предназначено для перекачивания раствора кислоты или щёлочи в процессе кучного выщелачивания на объектах горнодобывающей промышленности. Внимание: насосы SPM не применяются для перекачивания питьевой воды.

Условия получения графических характеристик

При получении нижеприведенных графических характеристик действуют следующие общие условия:

- Допуски по стандарту ISO 2548, приложение B
- Графические характеристики действительны для насосов, оснащенных электродвигателями со следующими номинальными частотами вращения:
 4-дюймовые электродвигатели $n = 2870 \text{ мин}^{-1}$
 6-дюймовые электродвигатели $n = 2870 \text{ мин}^{-1}$
 от 8 до 12 дюймов $n = 2900 \text{ мин}^{-1}$
- Графические характеристики определяют при температуре воды 20° C, причем в этой воде не должен содержаться воздух. Графические характеристики действительны при кинематической вязкости $\nu = 1 \text{ мм}^2/\text{с}$. Если возникает необходимость в перекачивании жидкостей, обладающих более высокой вязкостью, то следует применять электродвигатели соответственно более высокой мощности.
- Рекомендуемый диапазон мощности задается на графических характеристиках выделенной линией.
- В графических характеристиках уже учтены соответствующие потери, возникающие, например, при работе обратного клапана.

Графические характеристики насосов серии SPA:

- Соотношение Q/H: в характеристиках уже учтены потери в клапанах и на входе при фактических частотах вращения.

- Графическая характеристика мощности: кривая P_2 показывает потребляемую мощность насоса из расчета на одну ступень при номинальной частоте вращения.
- Графическая характеристика КПД: кривая η_a показывает КПД отдельной ступени насоса при номинальной частоте вращения.

Графические характеристики насосов серии SP:

- Соотношение Q/H: в характеристиках уже учтены потери в клапанах и на входе при фактических частотах вращения.
- При эксплуатации насоса без обратного клапана напор при номинальной подаче возрастает примерно на 0,5 – 1,0 м
- Характеристика NPSH: Характеристика показывает необходимое давление на входе в насос с учетом потерь. Согласно характеристике при значении NPSH до 10 м включительно и подпоре 1 м над всасывающим патрубком при подаче холодной воды в условиях действия атмосферного давления на уровне моря (около 10 м) кавитации не возникает.

При значении NPSH более 10 м требуемое значение высоты подпора необходимо определять по следующей формуле:

$$H_s = H_b - H_D - \text{NPSH} - S;$$

H_s = требуемое значение подпора;

- положительное значение: насос может работать в режиме всасывания;
- отрицательное значение: насосу требуется подпор, величина которого определяется значением H_s ;

H_b = атмосферное давление (можно принять равным 10 м);

H_D = упругость насыщенных паров жидкости (для холодной воды H_D можно принять равным 0), в остальных случаях это значение берется по таблице упругости насыщенных паров для данной температуры;

NPSH = приведенный подпор на всасывании, определяемый по графику характеристики насоса при максимальном значении подачи

S = запас по подпору (рекомендуемое значение 1 м).

- Характеристика мощности насоса: P_2 показывает мощность, потребляемую электродвигателем насоса данной модели при заданной частоте вращения.
- Характеристика КПД: η_a показывает коэффициент полезного действия отдельной ступени насоса при номинальной частоте вращения. Эти значения действительны для рабочих колес с полным диаметром. КПД насосов с уменьшенным диаметром рабочих колес ниже приведенных значений КПД, и могут быть определены расчетным путем по следующей формуле:

Определение КПД насоса расчетным путем

Для определения расчетным путем фактического значения КПД насоса со стандартным электродвигателем применяется следующая формула:

$$\eta_p = \frac{(Q \times H)}{(P_2 \times 367)}, \times 100, \text{ где:}$$

- Q = подача в [м³/ч] в рабочей точке характеристики.
- H = напор в [м] в рабочей точке характеристики.
- P_2 = потребляемая насосом мощность в [кВт] в рабочей точке характеристики.
- η_p = расчетное значение КПД насоса в рабочей точке характеристики (%).

Технические данные

Подача Q : 0,1 — 280 м³/ч
 Напор H: до 660 м

Максимальная температура и глубина погружения насоса:

Электро-двигатели	Макс. глубина погружения насоса, м	Скорость потока, обтекающего электродвигатель	Компоновка	
			Вертикальная	Горизонтальная
4 и 6-дюймовые Grundfos MS	600 (150 для MS 402)	0,15 м/с	40°C	Необходима установка охлаждающего кожуха на всасывании
4 и 6-дюймовые Grundfos MS исполнение «industry»	600	0,15 м/с	60°C	
от 6 до 12 дюймов Grundfos MMS перематываемые	250	0,15 м/с 0,50 м/с	20°C 25°C 30°C	

Примечание: для двигателей MMS 6000 – 37 кВт, MMS 8000 – 110 кВт и MMS 10000 – 170 кВт макс. температура перекачиваемой среды на 5°С ниже соответствующих значений, приведенных в таблице.
 Для двигателей MMS 10000 – 190 кВт температура ниже на 10°С.
 Интервал температуры транспортировки и хранения: от – 20°С до + 60°С.

Характеристики электродвигателей

Обмотка	1 x 230 В – мощность до 2,2 кВт 3 x 400 В – прямое включение, мощность 0,37 – 220 кВт
	3 x 400 В – включение по схеме «звезда-треугольник», мощность 5,5 – 220 кВт 3 x 500 В – прямое включение, мощность 0,37 – 220 кВт
Частота	50 Гц
Класс защиты	IP 58
Класс изоляции	В до мощности 5,5 кВт (4-дюймовые) и F, начиная с мощности 5,5 кВт (6-дюймовые) (Mercury: Y)
Частота включения	до 37 кВт: не чаще 30 р/час или 300 р/сутки не реже 1 р/год 37–110 кВт: не чаще 10 р/час или 240 р/сутки не реже 1 р/год 132–170 кВт: не чаще 8 р/час или 190 р/сутки не реже 1 р/год свыше 190 кВт: не чаще 5 р/час или 120 р/сутки не реже 1 р/год
Колебания напряжения	+6/–10% от номинального напряжения электродвигателя мощностью до 37 кВт +6/–5% от номинального напряжения электродвигателя мощностью 45 – 220 кВт

Эксплуатация насосов с частотным преобразователем

Все скважинные насосы серий SPA и SP могут в основном эксплуатироваться с частотным преобразователем. Однако при этом нужно обратить внимание на следующее:

- Минимальная частота составляет 30 Гц, максимальная – 60 Гц (учтите мощность электродвигателя!).
- Электродвигатель нужно выбирать по возможности на один типоразмер больше или предусматривать использование электродвигателя общепромышленного назначения с меньшей тепловой нагрузкой.
- Необходимо обеспечивать достаточное охлаждение (предусматривать при необходимости охлаждающий кожух на стороне всасывания).
- Прибор MP 204 при эксплуатации с частотным преобразователем применять не следует.
- Необходимо защитить электродвигатели от появления недопустимо высоких пиковых значений напряжений.
- Следует обеспечивать пропорциональное регулирование напряжения и частоты ($U/f = \text{Const}$).
- Отрегулировать частотный преобразователь по номинальному току выбранного погружного электродвигателя.

Обзор производственной программы выпуска насосов

	SP1A	SP2A	SP3A	SP5A	SP8A	SP14A	SP17	SP30	SP46	SP60	SP77	SP95	SP125	SP160	SP215
Хромоникелевая сталь: DIN 1.4301 AISI 304	+	+	+	+	+	+	+	+	+	+	+	+	+	+	+
Хромоникелевая сталь: DIN 1.4401 AISI 316			+	+	+		+	+	+	+	+	+	+	+	+
Хромоникелевая сталь: DIN 1.4539 AISI 904L				+	+		+	+	+	+			+	+	+
Присоединение*	Rp 1 $\frac{1}{4}$	Rp 1 $\frac{1}{4}$ (R 1 $\frac{1}{4}$)	Rp 1 $\frac{1}{4}$	Rp 1 $\frac{1}{2}$ (R 1 $\frac{1}{2}$)	Rp2 (R2)	Rp2	Rp 2 $\frac{1}{2}$ (R3)	Rp3 (R3)	Rp3 Rp4 (R4)	Rp3 Rp4	Rp5	Rp5	Rp6	Rp6	Rp6
Фланцевое соединение Grundfos											5"	5"	6"	6"	6"

* Данные в скобках относятся к насосам с кожухом

Обзор производственной программы выпуска электродвигателей

Мощность электродвигателя P ₂ , кВт	0.37	0.55	0.75	1.1	1.5	2.2	3.0	3.7	4.0	5.5	7.5	9.2	11	13	15	18.5	22	26	30	37	45	55	63	75	92	110	132	147	170	190	220	250		
Однофазный электродвигатель	+	+	+	+	+	+																												
Трехфазный электродвигатель	+	+	+	+	+	+	+	+	+	+	+	+	+	+	+	+	+	+	+	+	+	+	+	+	+	+	+	+	+	+	+	+	+	
Электродвигатель исполнения «industry»					+	+	+	+	+	+	+	+	+	+	+	+	+																	
Повторно перематываемые двигатели								+	+	+	+	+	+	+	+	+	+	+	+	+	+	+	+	+	+	+	+	+	+	+	+	+	+	
Хромоникелевая сталь: DIN 1.4301 AISI 304	+	+	+	+	+	+	+	+	+	+	+	+	+	+	+	+	+	+	+	+														
Хромоникелевая сталь: DIN 1.4301 и серый чугун								+	+	+	+	+	+	+	+	+	+	+	+	+	+	+	+	+	+	+	+	+	+	+	+	+	+	+
Хромоникелевая сталь: DIN 1.4401 AISI 316								+	+	+	+	+	+	+	+	+	+	+	+	+	+	+	+	+	+	+	+	+	+	+	+	+	+	+
Хромоникелевая сталь: DIN 1.4539 и AISI 904L			+	+	+	+	+	+	+	+	+	+	+	+	+	+	+	+	+	+	+	+	+	+	+	+	+							
Встроенный в электродвигатель датчик температуры (Tempcon)			+	+	+	+	+	+	+	+	+	+	+	+	+	+	+	+	+	+	+	+	+	+	+	+	+	+	+	+	+	+	+	+

Прямое включение рекомендуется для электродвигателей мощностью до 75 кВт. Следует соблюдать также требования местных электроснабжающих организаций.

Включение через пускатель для плавного пуска или через пусковой трансформатор рекомендуется для электродвигателей мощностью свыше 75 кВт. Включение электродвигателей по схеме «звезда – треугольник» производится начиная с мощности 5,5 кВт.

Обзор производственной программы выпуска систем защиты электродвигателей

Мощность электродвигателя P ₂ , кВт	0.37	0.55	0.75	1.1	1.5	2.2	3.0	3.7	4.0	5.5	7.5	9.2	11	13	15	18.5	22	26	30	37	45	55	63	75	92	110	132	147	170	190	220	250		
MP 204	+	+	+	+	+	+	+	+	+	+	+	+	+	+	+	+	+	+	+	+	+	+	+	+	+	+	+	+	+	+	+	+	+	
PT 100								+	+	+	+	+	+	+	+	+	+	+	+	+	+	+	+	+	+	+	+	+	+	+	+	+	+	
Анодная защита				+	+	+	+	+	+	+	+	+	+	+	+	+	+	+	+	+	+	+	+	+	+	+	+	+	+	+	+	+	+	+
Вертикальный охлаждающий кожух	+	+	+	+	+	+	+	+	+	+	+	+	+	+	+	+	+	+	+	+	+	+	+	+	+	+	+	+	+	+	+	+	+	+
Горизонтальный охлаждающий кожух	+	+	+	+	+	+	+	+	+	+	+	+	+	+	+	+	+	+	+	+	+													
SA-SPM	+	+	+	+	+	+																												
R 100	+	+	+	+	+	+	+	+	+	+	+	+	+	+	+	+	+	+	+	+	+	+	+	+	+	+	+	+	+	+	+	+	+	+

* Требуется электродвигатели с встроенным датчиком температуры (Tempcon).

Сведения о системах защиты однофазных электродвигателей приведены в разделе «Электрические характеристики».

Преимущества изделия

Широкий ассортимент

Скважинные насосы серий SPA, SP, SPN и SPR предназначены для установки в скважинах диаметром от 4 дюймов (DN 100) и обеспечивают подачу до 280 м³/ч. Согласованные между собой серии насосов дают возможность подобрать необходимый насос по заданной рабочей точке.

Высокий КПД

Нередко высоким КПД насоса жертвуют в пользу его более низкой цены. Однако обладающие критическим подходом потребители давно поняли, что для осуществления экономически эффективного водоснабжения КПД насоса и его привода имеет большее значение, чем стоимость.

Нержавеющая сталь

Фирма Grundfos в стандартном исполнении комплексно поставляет насосы и электродвигатели, полностью изготовленные из хромоникелевой стали, материал № 1.4301 (AISI 304). При перекачивании нормальной холодной воды или воды с низким содержанием хлоридов это обеспечивает высокую износо- и коррозионную стойкость.

Для перекачивания агрессивных жидкостей поставляют насосы, изготовленные из высоколегированных хромоникелевых сталей, в частности:

насосы серии SP N:
соответствующий DIN материал №1.4401 (AISI 316)

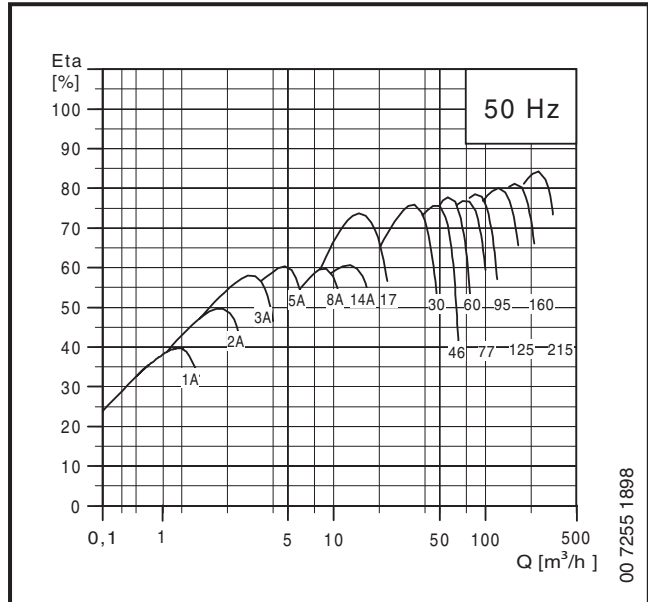
насосы серии SP R:
соответствующий DIN материал №1.4539 (AISI 904L)

Возможен также вариант комплектации насоса цинковым анодом (см. раздел «Защита насосов») для катодной защиты. Это целесообразно использовать, например, для перекачивания морской воды.

Для осуществления особых требований, возникающих в технологии очистки сточных вод, содержащих нефтепродукты, применяются насосы серии **SPE**, в которых реализована тщательно продуманная комбинация материалов, включающая хромоникелевую сталь, витон, тефлон и керамику. Все ответственные детали, например, вал, рабочие колеса и промежуточные камеры изготовлены из хромоникелевой стали. Электрические кабели имеют тефлоновую оболочку. Уплотнения выполнены из материала, обладающего особенно высокой устойчивостью к коррозии и к воздействию химикатов, а подшипники – из комбинации твердого сплава с керамикой. Более подробную информацию по насосам серии SPE можно получить из соответствующего раздела данного каталога.

Низкая стоимость установки

Насосы, изготовленные из хромоникелевой стали, имеют достаточно малый вес. Они просты в эксплуатации, не требуют длительного времени установки и сервисного обслуживания. Высокая износоустойчивость материала обеспечивает длительный срок службы при минимальной стоимости энергетических затрат.



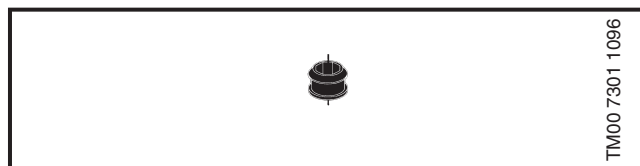
00 7255 1898



TM00 7300 1 196

Подшипники с «каналами для песка»

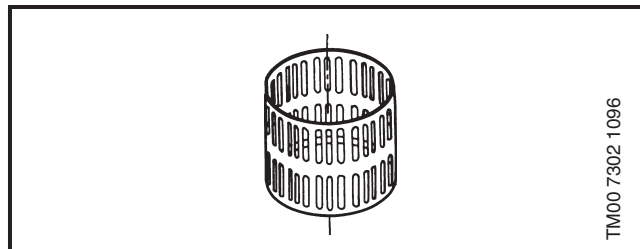
Все подшипники смазываются водой и имеют угловатую форму. Это не позволяет в них скапливаться нередко находящемуся в перекачиваемой жидкости песку.



TM00 7301 1096

Фильтр во всасывающей части насоса

Фильтр, имеющийся во всасывающей части насоса, не позволяет крупным твердым частицам проникать в насос и неблагоприятно отражаться на его эксплуатации.



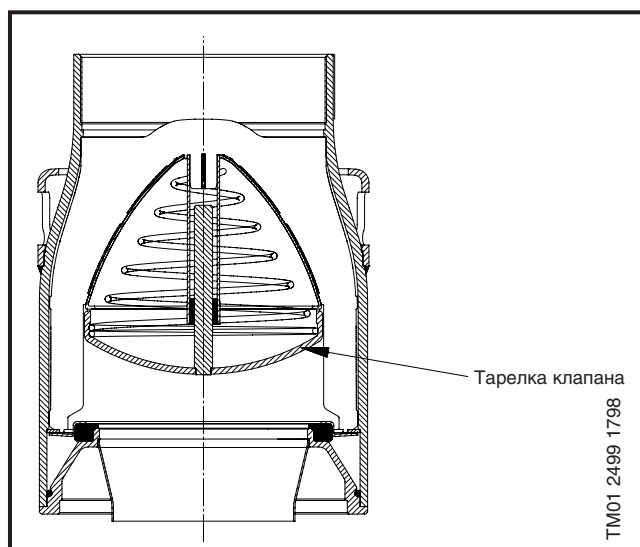
TM00 7302 1096

Обратный клапан

Все насосы снабжены надежным обратным клапаном, предотвращающим обратный поток воды при остановке насоса.

Короткое время закрывания обратного клапана сводит к минимуму риск опасных гидравлических ударов.

Корпус клапана имеет наиболее оптимальную с точки зрения гидродинамики конструкцию, позволяющую свести к минимуму падение давления в клапане при эксплуатации насосов и добиться оптимального КПД.



Тарелка клапана

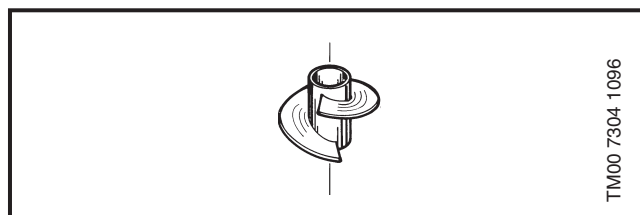
TM01 2499 1798

Всасывающая спираль

У всех 4-дюймовых насосов фирмы Grundfos имеется всасывающая спираль. Это позволяет защитить насосы от работы «всухую», поскольку при наличии всасывающей спирали обеспечивается постоянная смазка подшипников перекачиваемой жидкостью.

У крупных насосов серии SP с полуосевыми рабочими колесами эта смазка обеспечивается автоматически.

И все же, несмотря на эти меры, для всех насосов, уровень жидкости у которых может упасть ниже уровня расположения их всасывающего узла, рекомендуется установить специальную систему защиты от работы «всухую».



TM00 7304 1096

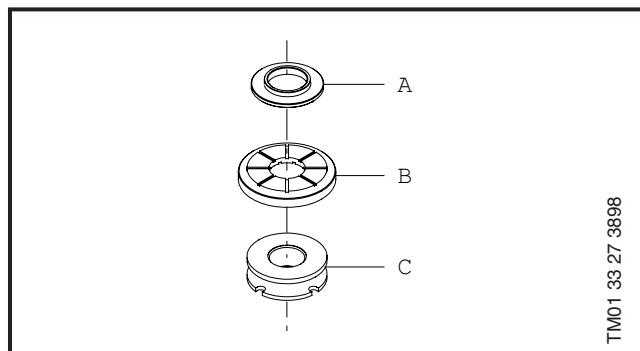
Упорное кольцо

Насосы оборудованы упорным кольцом. Оно предохраняет детали насоса от повреждений как при транспортировке, так и при изменении направления действия осевого усилия в момент пуска насоса.

Упорное кольцо, конструктивно выполненное в виде упорного подшипника скольжения, ограничивает осевое перемещение вала насоса.

Неподвижная деталь (A) упорного кольца встроена в нижнюю промежуточную камеру.

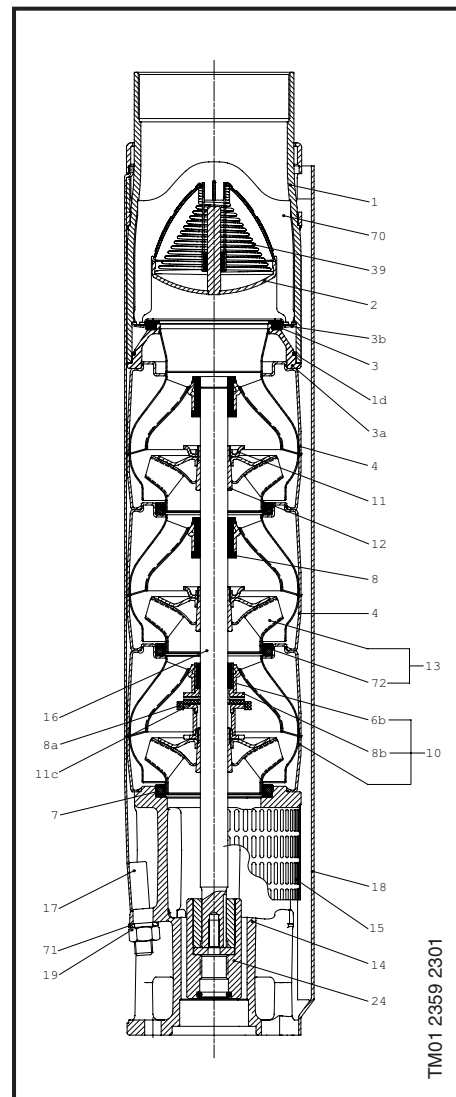
Вращающаяся деталь (B) установлена над первой зажимной втулкой (C).



TM01 33 27 9898

Материалы

№	Наименование	Материал	Стандарт		Исполнение N		Исполнение R, M**	
			Материал №	AISI	Материал №	AISI	Материал №	AISI
1	Корпус клапана	Нержавеющая сталь	1.4301	304	1.4401	316	1.4539	904L
1d	Кольцо круглого сечения	Нитрильный каучук						
2	Тарелка клапана	Нержавеющая сталь	1.4301	304	1.4401	316	1.4539	904L
3	Седло клапана	Нержавеющая сталь/ нитрильный каучук	1.4301	304	1.4401	316	1.4539	904L
4	Верхняя промежуточная камера	Нержавеющая сталь	1.4301	304	1.4401	316	1.4539	904L
6	Самый верхний подшипник	Нержавеющая сталь/ нитрильный каучук	1.4301	304	1.4401	316	1.4539	904L
6b	Самый нижний подшипник	Нержавеющая сталь/ нитрильный каучук	1.4301	304	1.4401	316	1.4539	904L
7	Щелевое кольцо	Нитрильный каучук/PPS						
8	Промежуточная опора	Нитрильный каучук						
8a	Промежуточная шайба	Графит NY 22 в тефлоне						
8b	Упорное кольцо	Нержавеющая сталь	1.4401	316	1.4401	316	1.4539	904L
9	Промежуточная камера	Нержавеющая сталь	1.4301	304	1.4401	316	1.4539	904L
10	Самая нижняя промежуточная камера с упорным кольцом	Нержавеющая сталь	1.4301	304	1.4401	316	1.4539	904L
11	Гайка для уплотнительной втулки	Нержавеющая сталь	1.4539	904L	Ti*	Ti*	Ti*	Ti*
11c	Гайка для упорного кольца	Нержавеющая сталь	1.4401	316	1.4401	316	1.4539	904L
12	Зажимная втулка	Нержавеющая сталь	1.4301	304	1.4401	316	1.4539	904L
13	Рабочее колесо	Нержавеющая сталь	1.4301	304	1.4401	316	1.4539	904L
14	Всасывающая часть	Нержавеющая сталь	1.4301	304	1.4401	316	1.4539	904L
15	Фильтр	Нержавеющая сталь	1.4301	304	1.4401	316	1.4539	904L
16	Вал	Нержавеющая сталь	1.4057	431	1.4460	329	1.4462	
17	Натяжная лента	Нержавеющая сталь	1.4301	304	1.4401	316	1.4539	904L
18	Защитная планка кабеля	Нержавеющая сталь	1.4301	304	1.4401	316	1.4539	904L
19	Гайка для натяжной ленты	Нержавеющая сталь	1.4301	304	1.4401	316	1.4539	904L
24	Муфта	Нержавеющая сталь	1.4460	329	1.4460	329	1.4462	S131 803
39	Пружина для тарелки клапана	Нержавеющая сталь	1.4301	304	1.4401	316	1.4539	904L
70	Направляющая клапана	Нержавеющая сталь	1.4301	304	1.4401	316	1.4539	904L
71	Подкладная шайба	Нержавеющая сталь	1.4301	316	1.4401	316	1.4539	904L
72	Уплотнительное кольцо	Нержавеющая сталь	1.4301	304	1.4401	316	1.4539	904L



** Для насосов SPM.

Соединение электродвигателя с насосной частью производится шпильками с титановыми гайками. Держатель керамического кольца торцевого уплотнения впрессовывается в кольцо из нержавеющей стали.

Внимание! Насосы SPM не используются для перекачивания питьевой воды.

* титан.

Преимущества изделия

Серия электродвигателей для комплектации

Фирма Grundfos поставляет серию погружных электродвигателей

марки MS:

- 4-дюймовых, 1 х 230 В, 50 Гц, мощностью до 2,2 кВт
2-х жильных
3-х жильных
PSC (с постоянно подключенным конденсатором)
- 4-дюймовых трехфазных, мощностью до 7,5 кВт
- 6-дюймовых трехфазных, мощностью 5,5 – 30 кВт

марки MMS:

- 6-дюймовых трехфазных, мощностью от 3,7 до 37 кВт
- 8-дюймовых трехфазных, мощностью от 22 до 110 кВт
- 10-дюймовых трехфазных, мощностью от 75 до 190 кВт
- 12-дюймовых трехфазных, мощностью от 147 до 250 кВт

Высокий КПД

Разработанная заново концепция погружных электродвигателей, реализованная фирмой Grundfos в виде моделей MS 4000 и MS 6000, обеспечивает в каждом случае их применения исключительно высокий КПД.

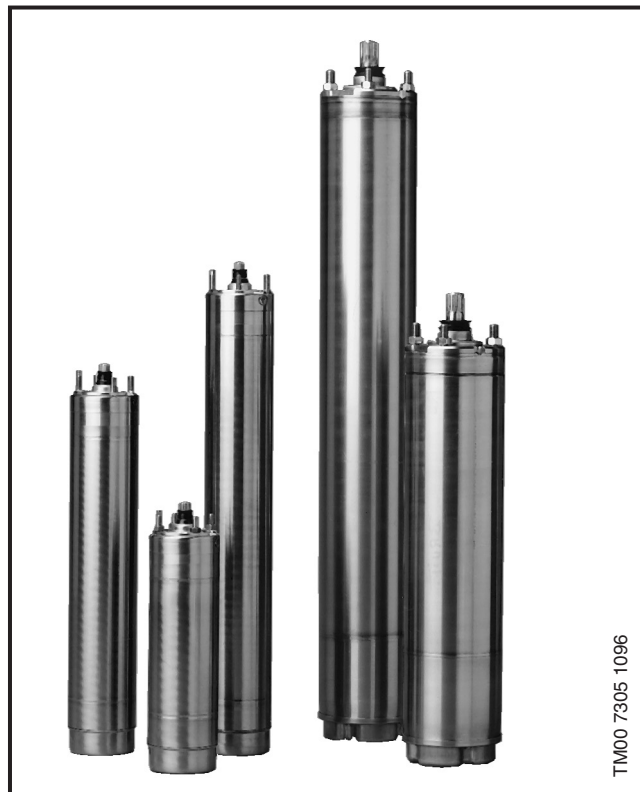
Электродвигатели с перематываемой обмоткой

Двухполюсные погружные электродвигатели типа MMS фирмы Grundfos с герметичной конструкцией ротора, имеют легко перематываемую обмотку. Обмотки статора изготовлены из специального провода: жилы – из чистой электролитической меди, изоляция – специальный водонепроницаемый термопласт. Данный материал, обладая высочайшей диэлектрической прочностью, позволяет создать эффективную систему охлаждения обмоток путем непосредственного омывания их перекачиваемой жидкостью.

Электродвигатели исполнения «industry»

Для тяжелых условий эксплуатации фирма Grundfos предлагает потребителю полный типовой ряд промышленных электродвигателей, КПД которых может быть на 5% выше, чем КПД стандартных электродвигателей фирмы Grundfos. Промышленные электродвигатели поставляются в диапазоне значений мощности от 2,2 кВт до 22 кВт. У электродвигателей этих типов достигается очень эффективное охлаждение благодаря большой площади поверхности электродвигателя. Такое эффективное охлаждение позволяет применять насосы с этими электродвигателями для перекачивания жидкостей с температурой до 60°C и минимальной скорости потока через двигатель 0,15 м/с. Это справедливо независимо от того, вы-звана ли высокая нагрузка неоптимальными условиями электропитания, необходимостью перекачивать горячую воду, неоптимальными условиями охлаждения, высокой нагрузкой насоса и т.п. Промышленные электродвигатели предназначены для потребителей, для которых низкие эксплуатационные затраты и длительный срок службы важнее, чем стоимость электродвигателей.

MS двигатели



TM00 7305 1096

MMS двигатели



TM01 7873 4799

Защита от перегрева

Устройства для защиты от перегрева имеются как для электродвигателей типа MS, так и для типа MMS. При чрезмерном повышении температуры защита будет отключать электропитание, устраняя тем самым опасность повреждения насоса и электродвигателя.

Повторный пуск электродвигателя после отключения может происходить двумя способами:

- вручную;
- автоматически.

Автоматический повторный пуск электродвигателя предполагает, что устройство MP 204 контроля и защиты электродвигателя спустя установленное время пытается вновь запустить электродвигатель. Если первая попытка запуска окажется неудачной, то повторная попытка будет сделана через 30 минут.

Электродвигатели MS:

Погружные электродвигатели MS фирмы Grundfos поставляются со встроенным термодатчиком (Tempson) для защиты электродвигателя от перегрева. Термодатчик позволяет регистрировать и/или контролировать температуру электродвигателя с помощью электронного блока защиты MP 204.

Погружные электродвигатели MS 6000 могут поставляться оснащенными датчиками температуры PT 100. PT 100 встраивается в электродвигатель и может подключаться к электронному блоку защиты MP 204.

Электродвигатели MMS:

Для защиты погружных электродвигателей MMS от перегрева они могут комплектоваться датчиками PT 100 (как специсполнение). Датчик PT 100 встраивается в электродвигатель и может подключаться к электронному блоку защиты MP 204.

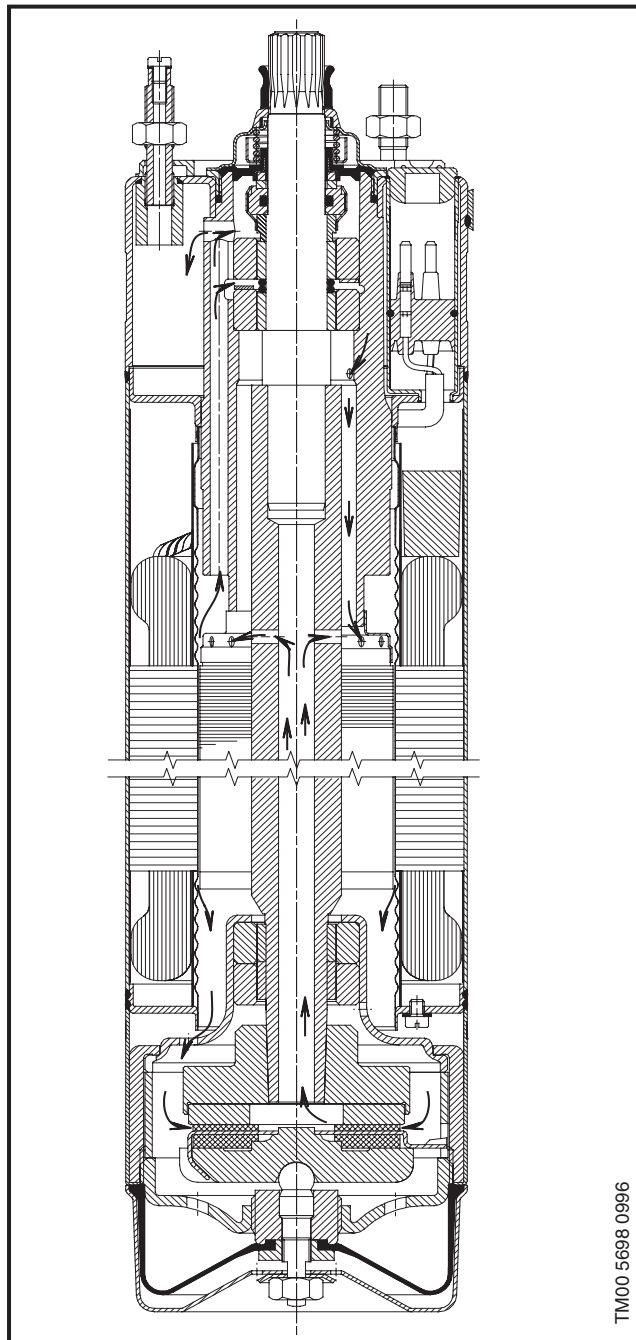
Защита от реверса осевого смещения

Если насос при пуске работает при очень низком противодавлении, то при определенных условиях весь узел рабочего колеса может «всплыть». Это явление, получившее название «реверса осевого смещения», может привести к разрушению как насоса, так и электродвигателя. Поэтому для предохранения от повреждений как электродвигателей, так и насосов предусматривается защита от реверса осевого смещения в наиболее критическом режиме – при пуске насоса. Защита реализована либо в виде встроенного упорного кольца, либо с помощью выравнивания перепада давления.

Встроенные камеры охлаждения

Во всех погружных электродвигателях MS фирмы Grundfos эффективное охлаждение обеспечивается встроенными в верхнюю и нижнюю часть электродвигателя камерами охлаждения и циркуляцией охлаждающей электродвигатель жидкости по внутреннему контуру. Смотрите чертеж справа. Эффективность охлаждения электродвигателя будет обеспечиваться до тех пор, пока сохраняется необходимая скорость обтекания потоком жидкости.

Пример: MS 4000



TM00 5698 0996

Защита от грозовых перенапряжений

Самые маленькие погружные электродвигатели фирмы Grundfos, например, типа MS 402, полностью изолированы с целью свести к минимуму опасность перегорания обмоток под действием грозовых разрядов.

Снижение опасности короткого замыкания

Уложенная в статор обмотка погружного электродвигателя MS фирмы Grundfos герметично изолирована с помощью кожура из нержавеющей стали. В результате обеспечивается высокая механическая жесткость и оптимальные условия охлаждения. К тому же такая конструкция сводит до минимума опасность короткого замыкания обмоток вследствие конденсации влаги.

Уплотнение вала

MS 402

В данном двигателе оно осуществляется с помощью торцевого манжетного уплотнения, материал которого характеризуется низким коэффициентом трения о вал рабочего колеса.

Выбранный тип резины обеспечивает хорошую износостойкость, эластичность и стойкость к воздействию твердых частиц. Материал манжетного уплотнения допущен к эксплуатации при перекачивании питьевой воды.

MS 4000, MS 6000

В данных электродвигателях выбранная для торцевого уплотнения вала пара материалов «металлокерамика/карбид вольфрама» обеспечивает оптимальную герметичность, износостойкость и срок службы.

Пружина, обеспечивающая осевую нагрузку торцевого уплотнения вала, спроектирована таким образом, что имеет большую площадь контакта. К тому же конструкция обеспечивает защиту от проникновения песка. В результате смешивание залитой в электродвигатель специальной жидкости с водой или другой перекачиваемой жидкостью сводится к минимуму и исключается попадание внутрь торцевого уплотнения вала инородных включений.

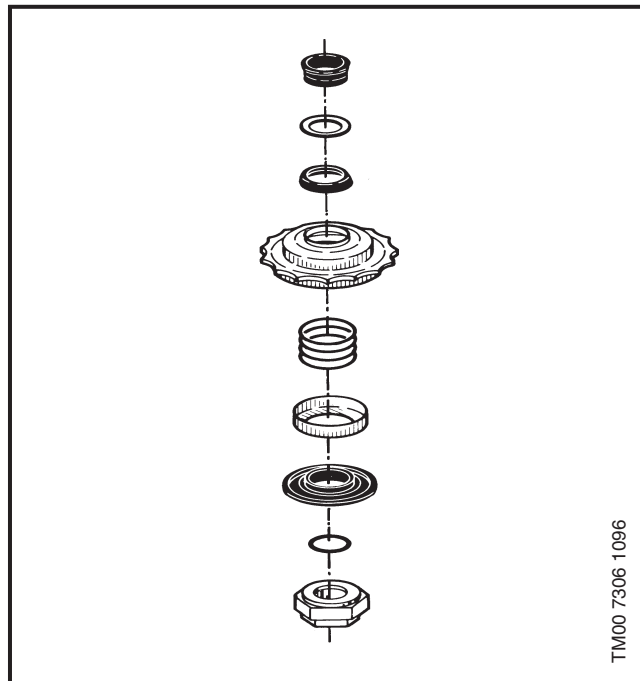
Погружные электродвигатели MMS с перематываемой обмоткой

В данном двигателе применяется стандартное сменное торцевое манжетное уплотнение.

Материал данного торцевого уплотнения вала характеризуется высокой износостойкостью и стойкостью к воздействию твердых частиц. Вместе с корпусом торцевого уплотнения вала и пескоотражающим экраном оно образует лабиринтное уплотнение, которое при обычных условиях эксплуатации предотвращает попадание внутрь торцевого уплотнения вала инородных включений.

По желанию заказчика электродвигатели могут поставляться укомплектованными уплотнениями из пары материалов «карбид кремния/карбид кремния» (SiC/SiC) в соответствии со стандартом DIN 24960.

Пример: MS 4000



Материалы

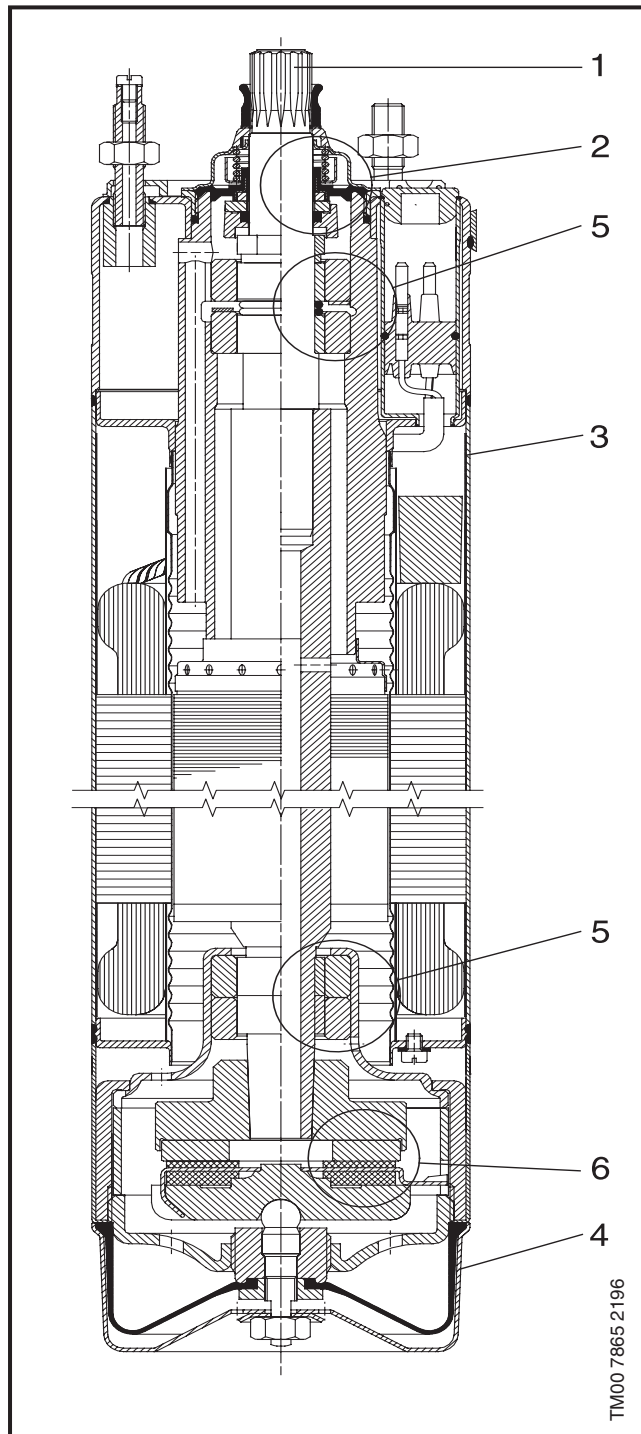
Электродвигатели типа MS

№	Детали	MS 402	MS 4000 MS 6000
1	Вал (№ материала по стандарту DIN)	1.4057	1.4057
2	Уплотнение вала (№ материала по стандарту DIN)	Нитрильный каучук резина	Твердый сплав/ керамика
3	Кожух электродвигателя (№ материала по стандарту DIN)	1.4301	1.4301
4	Торцовые части (№ материала по стандарту DIN)		1.4301
5	Радиальные подшипники	керамика	керамика/ твердый сплав
6	Упорные подшипники	керамика/ графит	керамика/ графит
	Резиновые детали	Нитрильный каучук резина	Нитрильный каучук резина

Электродвигатели исполнения R

№	Детали	MS 4000 MS 6000
1	Вал (№ материала по стандарту DIN)	1.4462
2	Уплотнение вала (№ материала по стандарту DIN)	нитрильный каучук/ керамика
3	Кожух электродвигателя (№ материала по стандарту DIN)	1.4539
4	Торцовые части (№ материала по стандарту DIN)	1.4539
5	Радиальные подшипники	Керамика/ твердый сплав
6	Упорные подшипники	Керамика/ графит
	Резиновые детали	Нитрильный каучук

Продольное сечение: MS 4000



Материалы

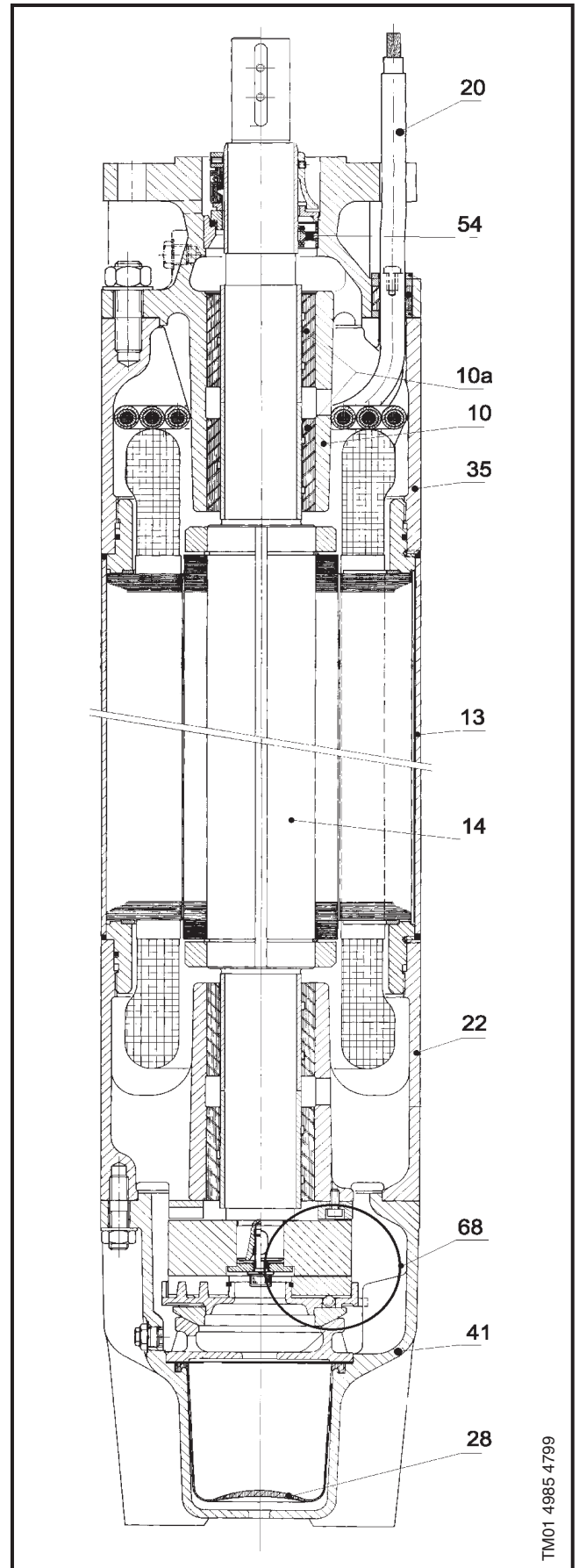
Электродвигатели типа MMS с перематываемой обмоткой

№ поз.	Наименование	Материал	№ материала по DIN
10	Корпус верхнего подшипника	Чугун	0.6025
10а	Радиальный подшипник	6"–10"	Графит
		12"	Нержавеющая сталь/ NBR
13	Защитная гильза статора	Нержавеющая сталь	1.4301
14	Вал	До 75 кВт	Нержавеющая сталь
		75 кВт и выше	1.4462
20	Кабель электродвигателя	EPDM	
22	Корпус нижнего подшипника	Чугун	0.6025
28	Диафрагма	CR	
35	Промежуточный корпус	Чугун	0.6025
41	Торцовая часть корпуса электродвигателя	Чугун	0.6025
54	Торцовое уплотнение вала	Манжетное уплотнение	
68	Упорный подшипник	Закаленная сталь EPDM	

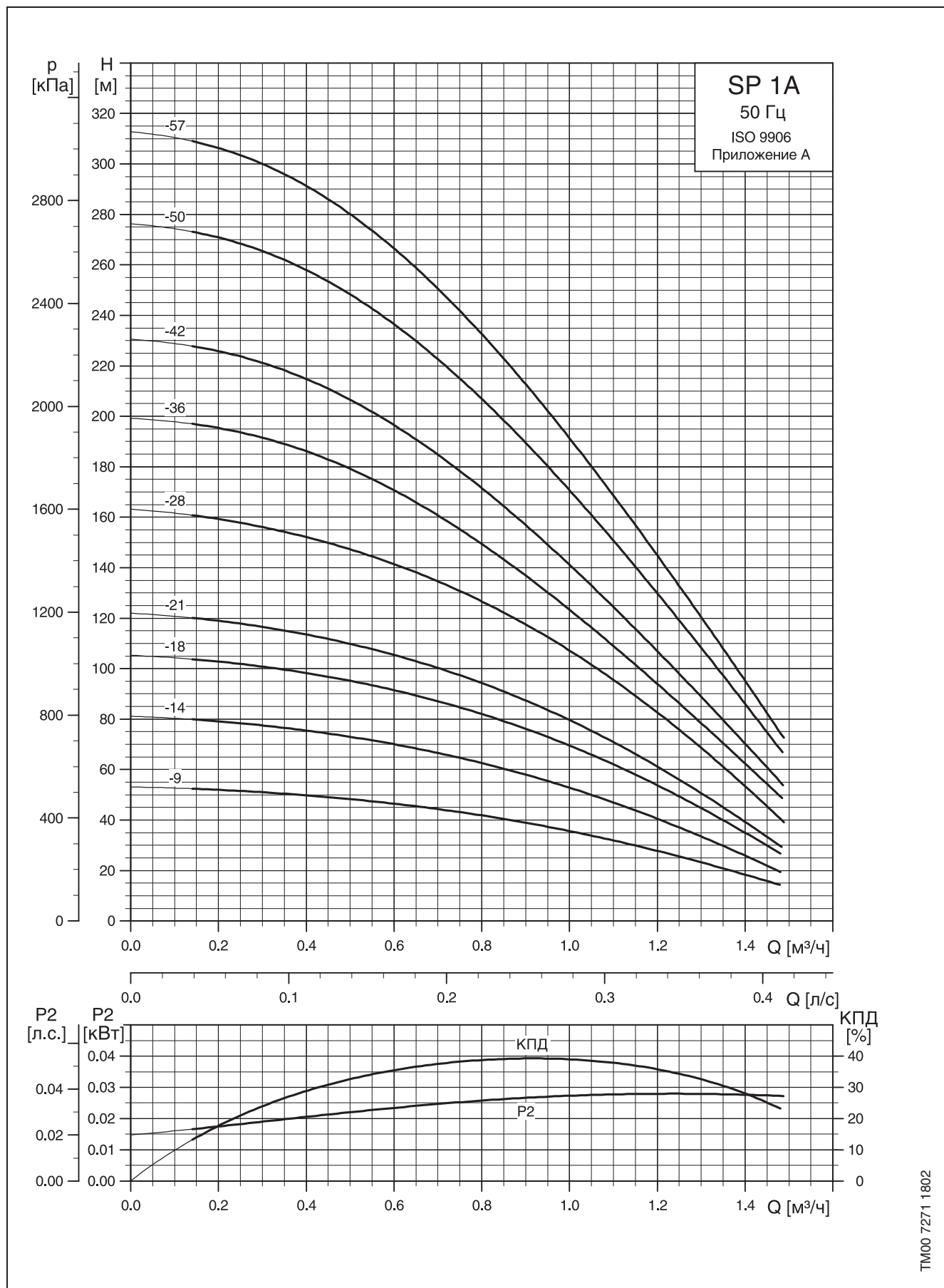
Электродвигатели исполнения N

№ поз.	Наименование	Материал	№ материала по DIN
10	Корпус верхнего подшипника	Нержавеющая сталь	1.4401
10а	Радиальный подшипник	6"–10"	Графит
		12"	Нержавеющая сталь/ NBR
13	Защитная гильза статора	Нержавеющая сталь	1.4401
14	Вал	До 75 кВт	Нержавеющая сталь
		75 кВт и выше	1.4462
20	Кабель электродвигателя	EPDM	
22	Корпус нижнего подшипника	Нержавеющая сталь	1.4401
28	Диафрагма	CR	
35	Промежуточный корпус	Нержавеющая сталь	1.4401
41	Торцовая часть корпуса электродвигателя	Нержавеющая сталь	1.4401
54	Торцовое уплотнение вала	Манжетное уплотнение	
68	Упорный подшипник	Закаленная сталь EPDM	

Продольное сечение: MMS 10000

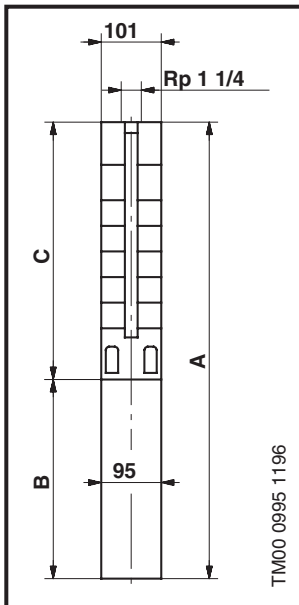


TM01 4985 4799



TM00 7271 1802

Размеры и массы



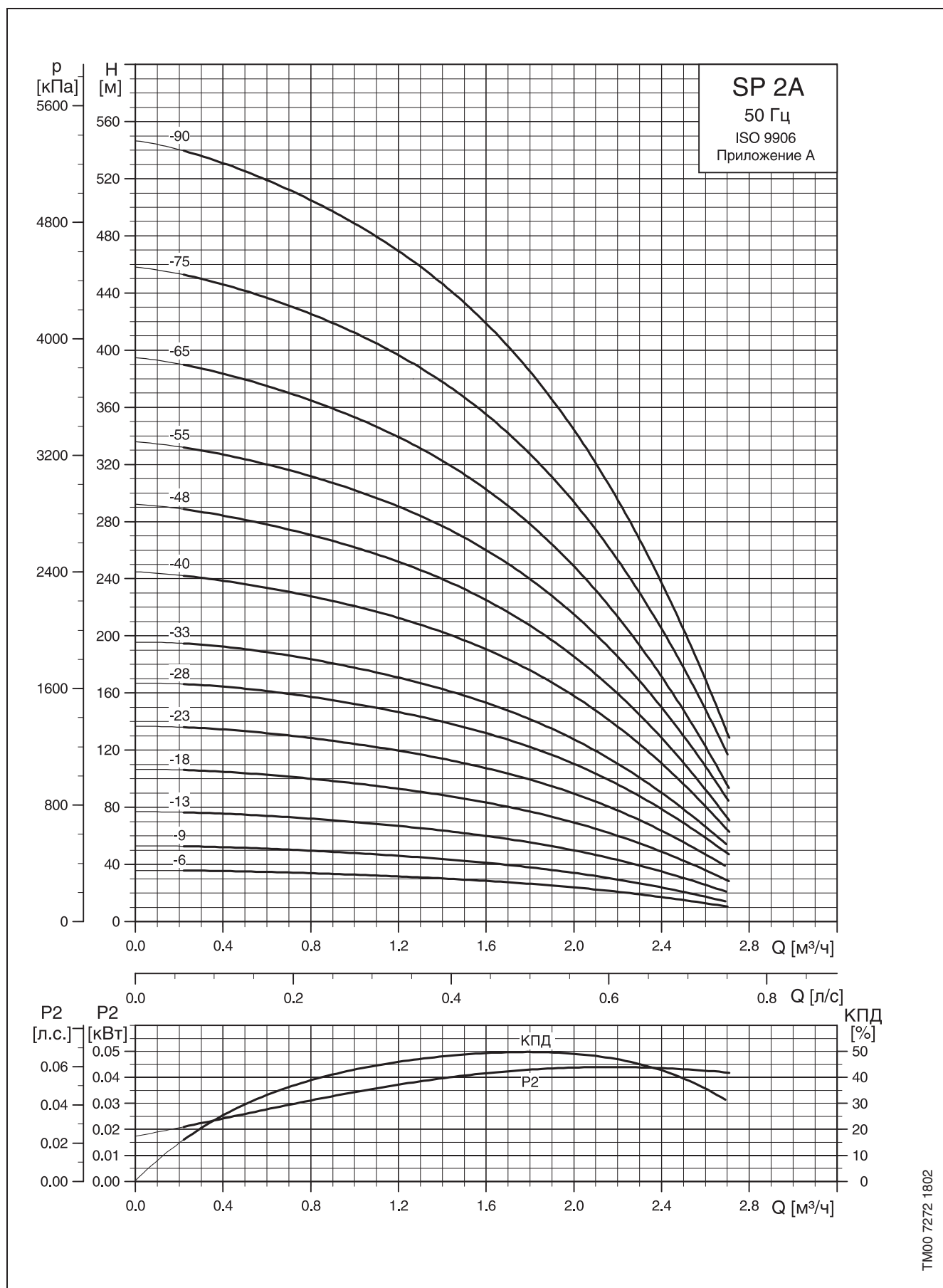
Максимальный диаметр насоса, включая защитную планку кабеля и электродвигатель, составляет 101 мм.

Модель насоса	Электродвигатель		Размеры, мм				Масса нетто, кг		
	Модель	Мощность, кВт	C	B		A		1x230 В	3x400 В
				1x230 В	3x400 В	1x230 В	3x400 В		
SP 1A-9	MS 402	0.37	344	256	226	600	570	11	9
SP 1A-14	MS 402	0.37	449	256	226	705	675	12	10
SP 1A-18	MS 402	0.55	533	291	241	824	774	14	12
SP 1A-21	MS 402	0.55	596	291	241	887	837	14	12
SP 1A-28	MS 402	0.75	743	306	276	1049	1019	16	15
SP 1A-36	MS 402	1.1	956	346	306	1302	1262	25	23
SP 1A-42	MS 402	1.1	1082	346	306	1428	1388	27	25
SP 1A-50	MS 402	1.5	1250	346	346	1596	1596	30	29
SP 1A-57	MS 402	1.5	1397	346	346	1743	1743	32	32

Распределительный шкаф SA – SPM

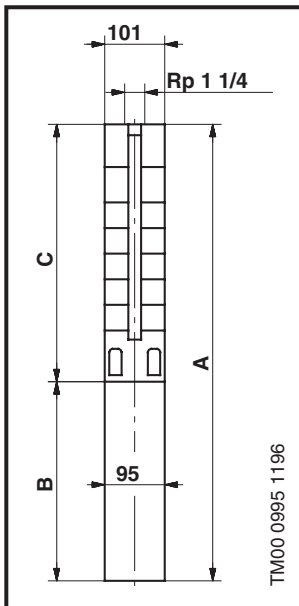
Необходим при эксплуатации скважинных насосов с однофазным питанием. Поставляется по заказу.

Модель насоса	При мощности P_2 электродвигателя, кВт	Изделие №
SA-SPM 2	0,37	82 21 95 12
SA-SPM 2	0,55	82 21 95 13
SA-SPM 2	0,75	82 21 95 14
SA-SPM 3	1,1	82 21 93 15
SA-SPM 3	1,5	82 21 93 06



TM00 7272 1802

Размеры и массы



Максимальный диаметр насоса, включая защитную планку кабеля и электродвигатель, составляет 101 мм.

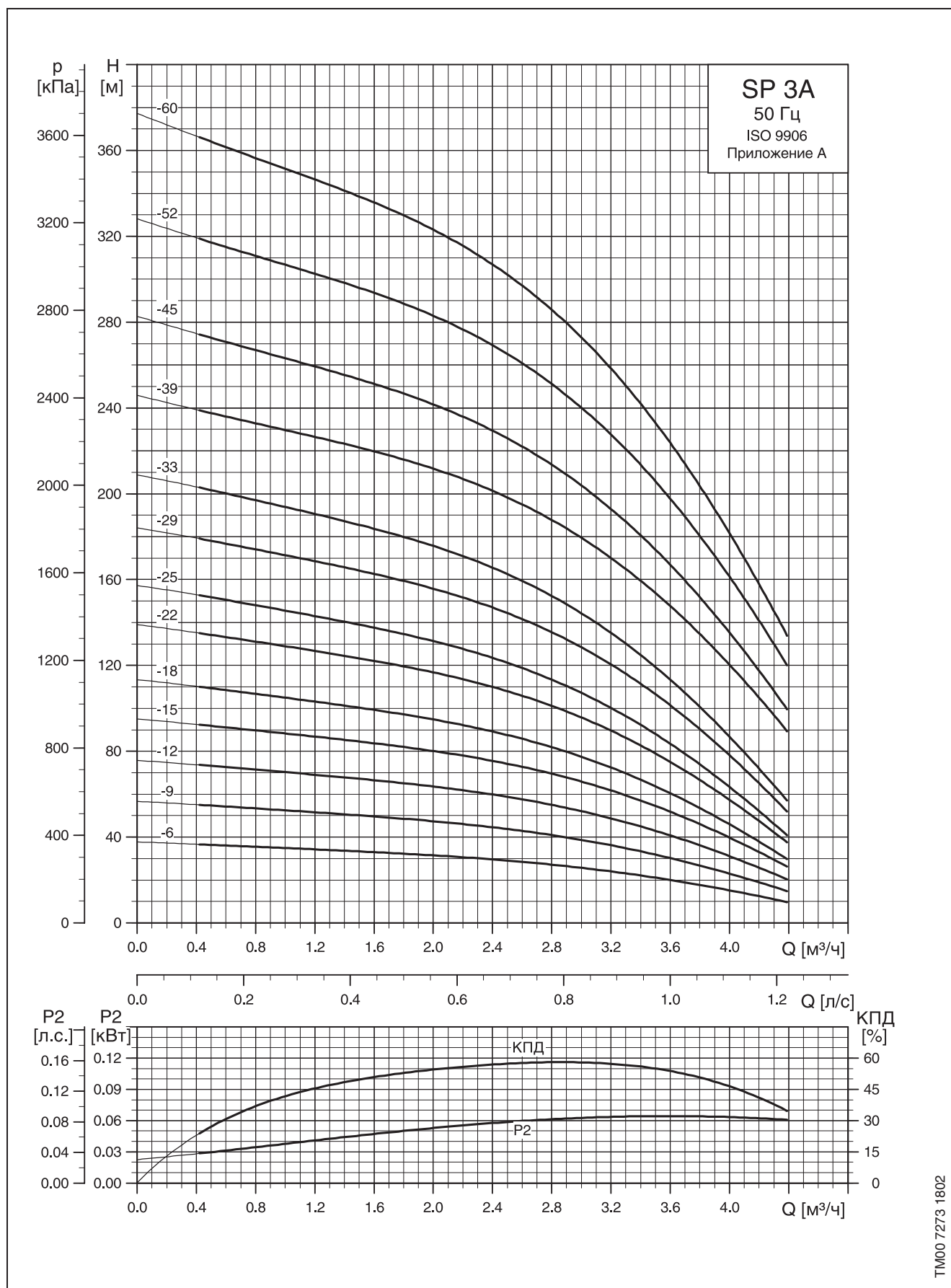
Насосы моделей SP2A-75 и SP2A-90 устанавливаются в кожухе с присоединением R 1 1/4 и с максимальным диаметром 108 мм.

Модель насоса	Электродвигатель		Размеры, мм				Масса нетто, кг		
	Модель	Мощность, кВт	C	B		A		1x230 В	3x400 В
				1x230 В	3x400 В	1x230 В	3x400 В		
SP 2A-6	MS 402	0,37	281	256	226	537	507	10	9
SP 2A-9	MS 402	0,37	344	256	226	600	570	11	9
SP 2A-13	MS 402	0,55	428	291	241	719	669	13	11
SP 2A-18	MS 402	0,75	533	306	276	839	809	15	13
SP 2A-23	MS 402	1,1	638	346	306	984	944	17	16
SP 2A-28	MS 402	1,5	743	346	346	1089	1089	19	18
SP 2A-33	MS 402	1,5	844	346	346	1190	1190	20	19
SP 2A-40	MS 4000	2,2	1040	573		1713		37	
SP 2A-40	MS 402	2,2	1040		346		1386		27
SP 2A-48	MS 4000	2,2	1208	573		1781		39	
SP 2A-48	MS 402	2,2	1208		346		1554		30
SP 2A-55	MS 4000	3,0	1355		493		1848		38
SP 2A-65	MS 4000	3,0	1565		493		2058		41
SP 2A-75	MS 4000	4,0	1954		573		2527		57
SP 2A-90	MS 4000	4,0	2269		573		2842		64

Распределительный шкаф SA – SPM

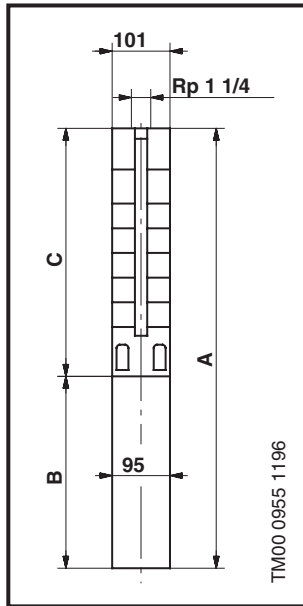
Необходим при эксплуатации скважинных насосов с однофазным питанием. Поставляется по заказу.

Модель насоса	При мощности P ₂ электродвигателя, кВт	Изделие №
SA-SPM 2	0,37	82 21 95 12
SA-SPM 2	0,55	82 21 95 13
SA-SPM 2	0,75	82 21 95 14
SA-SPM 3	1,1	82 21 93 15
SA-SPM 3	1,5	82 21 93 06
SA-SPM 3	2,2	82 21 93 07



TM00 7273 1802

Размеры и массы



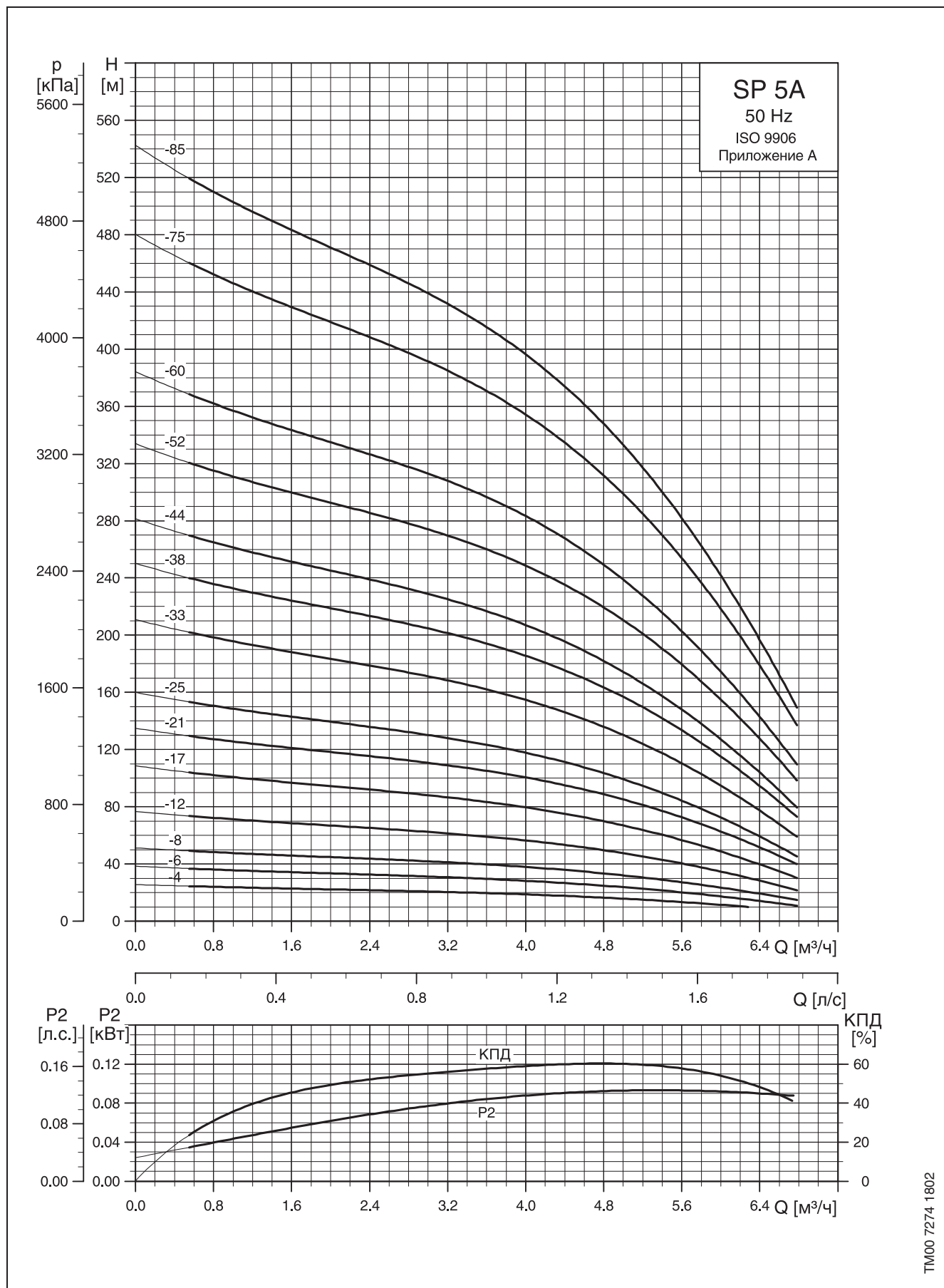
Максимальный диаметр насоса, включая защитную планку кабеля и электродвигатель, составляет 101 мм.

Модель насоса	Электродвигатель		Размеры, мм				Масса нетто, кг		
	Модель	Мощность, кВт	C	B		A		1x230 В	3x400 В
				1x230 В	3x400 В	1x230 В	3x400 В		
SP 3A-6	MS 402	0,37	281	256	226	537	507	10	9
SP 3A-6N	MS 4000R	2,2	326	573		899		26	
SP 3A-6N	MS 4000R	0,75	326		398		724		18
SP 3A-9	MS 402	0,55	344	291	241	635	585	12	10
SP 3A-9N	MS 4000R	2,2	389	573		962		27	
SP 3A-9N	MS 4000R	0,75	389		398		87		19
SP 3A-12	MS 402	0,75	407	306	276	713	683	13	12
SP 3A-12N	MS 4000R	0,75	452	573		1025		28	
SP 3A-12N	MS 4000R	2,2	452		398		850		20
SP 3A-15	MS 402	0,75	470	346	306	816	776	16	14
SP 3A-15N	MS 4000R	1,1	515	573		1088		29	
SP 3A-15N	MS 4000R	2,2	515		413		928		22
SP 3A-18	MS 402	1,1	533	346	306	879	839	16	15
SP 3A-18N	MS 4000R	1,1	578	573		1151		30	
SP 3A-18N	MS 4000R	2,2	578		413		991		2
SP 3A-22	MS 402	1,1	617	346	346	963	963	18	17
SP 3A-22N	MS 4000R	1,5	662	573		1235		31	
SP 3A-22N	MS 4000R	2,2	662		413		1075		24
SP 3A-25	MS 402	1,5	680	346	346	1026	1026	18	18
SP 3A-25N	MS 4000R	1,5	725	573		1298		32	
SP 3A-25N	MS 4000R	2,2	725		413		1138		25
SP 3A-29	MS 4000	1,5	764	573		1337		29	
SP 3A-29	MS 402	2,2	764		346		1110		20
SP 3A-29N	MS 4000R	2,2	809	573	453	1382	1262	33	28
SP 3A-33	MS 4000	2,2	848	573		1421		30	
SP 3A-33	NS 402	2,2	848		346		1194		21
SP 3A-33N	MS 4000R	2,2	893	573	453	1466	1346	34	29
SP 3A-39	MS 4000	2,2	1019		493		1512		32
SP 3A-39N	MS 4000R	3,0	1019		493		1512		32
SP 3A-45	MS 4000	3,0	1145		493		1638		34
SP 3A-45N	MS 4000R	3,0	1145		493		1638		34
SP 3A-52	MS 4000	4,0	1292		573		1865		41
SP 3A-52N	MS 4000R	4,0	1292		573		1865		41
SP 3A-60	MS 4000	4,0	1460		573		2033		43
SP 3A-60N	MS 4000R	4,0	1460		573		2033		43

Распределительный шкаф SA – SPM

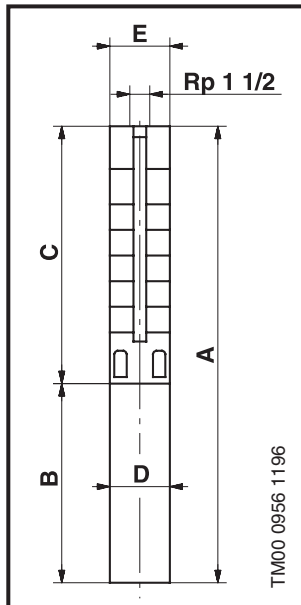
Необходим при эксплуатации скважинных насосов с однофазным питанием. Поставляется по заказу.

Модель насоса	При мощности P ₂ электродвигателя, кВт	Изделие №
SA-SPM 2	0,37	82 21 95 12
SA-SPM 2	0,55	82 21 95 13
SA-SPM 2	0,75	82 21 95 14
SA-SPM 3	1,1	82 21 93 15
SA-SPM 3	1,5	82 21 93 06
SA-SPM 3	2,2	82 21 93 07



TM00 7274 1802

Размеры и массы



Насосы моделей SP 5A-75 и SP 5A-85 устанавливаются в кожухе с присоединением R 1 1/2.

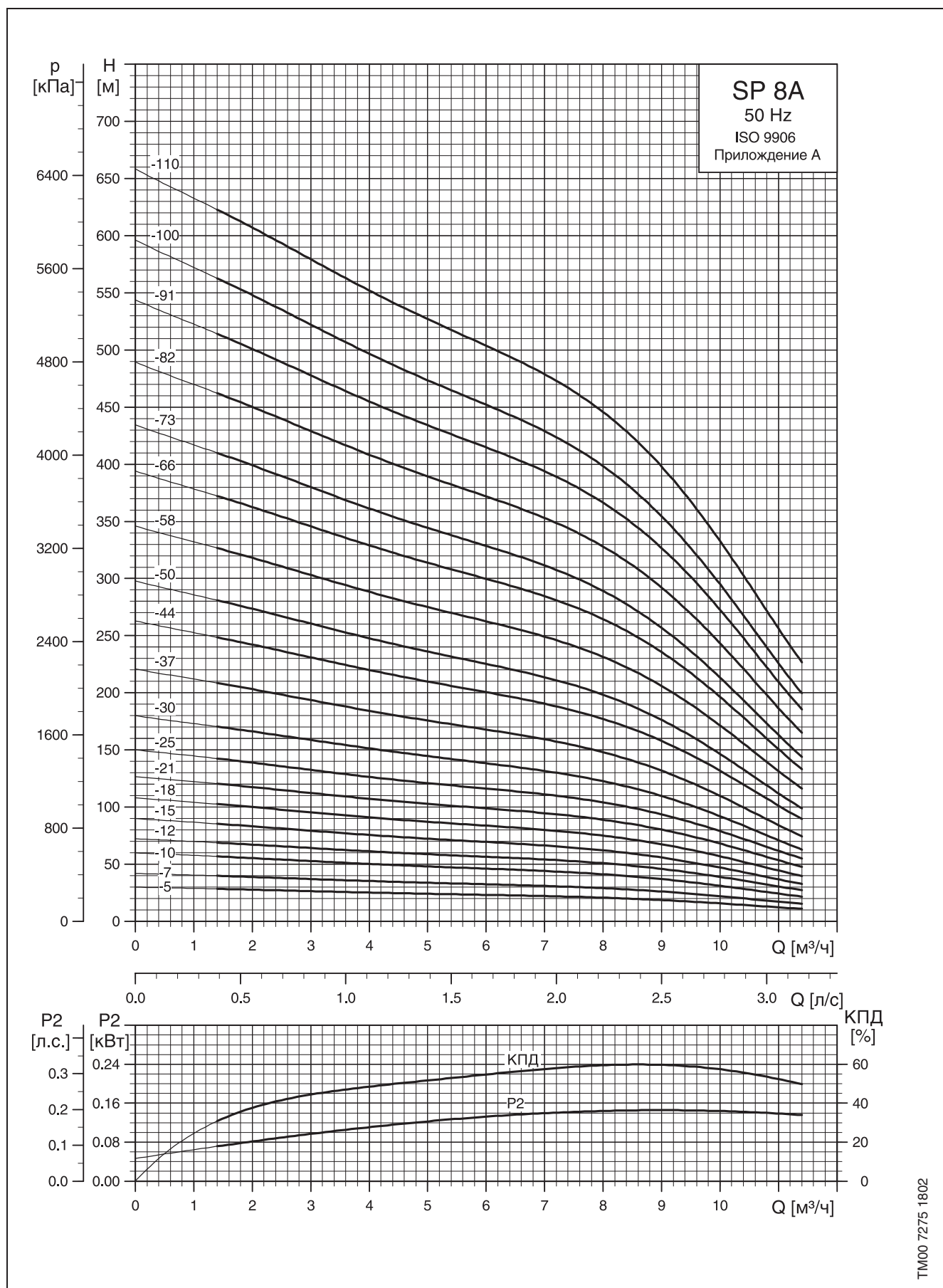
Модель насоса	Электродвигатель		Размеры, мм							Масса нетто, кг	
	Модель	Мощность, кВт	C	B		A		D	E	1x230 В	3x400 В 3x500 В
				1x230 В	3x400 В 3x500 В	1x230 В	3x400 В 3x500 В				
SP 5A-4	MS 402	0.37	240	256	226	496	466	95	101	10	8
SP 5A-4N	MS 4000R	2.2	284	573		857		95	101	25	
SP 5A-4N	MS 4000R	0.75	284		398		682	95	101		17
SP 5A-6	MS 402	0.55	282	291	241	573	523	95	101	11	10
SP 5A-6N	MS 4000R	2.2	326	573		899		95	101	26	
SP 5A-6N	MS 4000R	0.75	326		398		724	95	101		18
SP 5A-8	MS 402	0.75	324	306	276	630	600	95	101	13	11
SP 5A-8N	MS 4000R	2.2	368	573		941		95	101	27	
SP 5A-8N	MS 4000R	0.75	368		398		766	95	101		19
SP 5A-12	MS 402	1.1	408	346	306	754	714	95	101	15	13
SP 5A-12N	MS 4000R	2.2	452	573		1025		95	101	28	
SP 5A-12N	MS 4000R	1.1	452		413		865	95	101		21
SP 5A-17	MS 402	1.5	513	346	346	859	859	95	101	17	16
SP 5A-17N	MS 4000R	2.2	557	573		1130		95	101	29	
SP 5A-17N	MS 4000R	1.5	557		413		970	95	101		22
SP 5A-21	MS 4000	2.2	597	573		1170		95	101	27	
SP 5A-21	MS 402	2.2	597		346		943	95	101		18
SP 5A-21N	MS 4000R	2.2	641	573	453	1214	1094	95	101	30	25
SP 5A-25	MS 4000	2.2	681	573		1254		95	101	28	
SP 5A-25	MS 402	2.2	681		346		1027	95	101		19
SP 5A-25N	MS 4000R	2.2	725	573	453	1298	1178	95	101	32	27
SP 5A-33	MS 4000	3.0	849		493		1342	95	101		26
SP 5A-33N	MS 4000R	3.0	893		493		1386	95	101		30
SP 5A-38	MS 4000	4.0	998		573		1571	95	101		36
SP 5A-38N	MS 4000R	4.0	998		573		1571	95	101		36
SP 5A-44	MS 4000	4.0	1124		573		1697	95	101		38
SP 5A-44N	MS 4000R	4.0	1124		573		1697	95	101		38
SP 5A-52	MS 4000	5.5	1292		673		1965	95	101		46
SP 5A-52N	MS 4000R	5.5	1292		673		1965	95	101		46
SP 5A-60	MS 4000	5.5	1460		673		2133	95	101		48
SP 5A-60N	MS 4000R	5.5	1460		673		2133	95	101		48
SP 5A-52	MS 6000	5.5	1354		541		1895	138	138		60
SP 5A-52N	MS 6000R	5.5	1354		541		1895	138	138		60
SP 5A-60	MS 6000	5.5	1522		541		2063	138	138		63
SP 5A-60N	MS 6000R	5.5	1522		541		2063	138	138		63
SP 5A-75	MS 6000	7.5	2146		571		2717	138	140		86
SP 5A-85	MS 6000	7.5	2356		571		2927	138	140		92

E – максимальный диаметр насоса, включая защитную планку кабеля и электродвигатель.

Распределительный шкаф SA – SPM

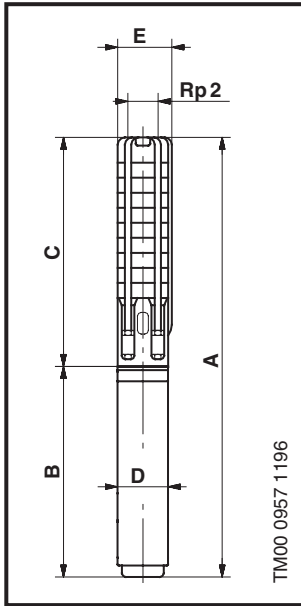
Необходим при эксплуатации скважинных насосов с электродвигателями однофазного тока. Поставляется по заказу.

Модель насоса	При мощности P ₂ электродвигателя, кВт	Изделие №
SA-SPM 2	0,37	82 21 95 12
SA-SPM 2	0,55	82 21 95 13
SA-SPM 2	0,75	82 21 95 14
SA-SPM 3	1,1	82 21 93 15
SA-SPM 3	1,5	82 21 93 06
SA-SPM 3	2,2	82 21 93 07



TM00 7275 1802

Размеры и массы



Насосы моделей от SP 8A-58 (N) до SP 8A-110 (N) устанавливаются в кожухе с присоединением R2.

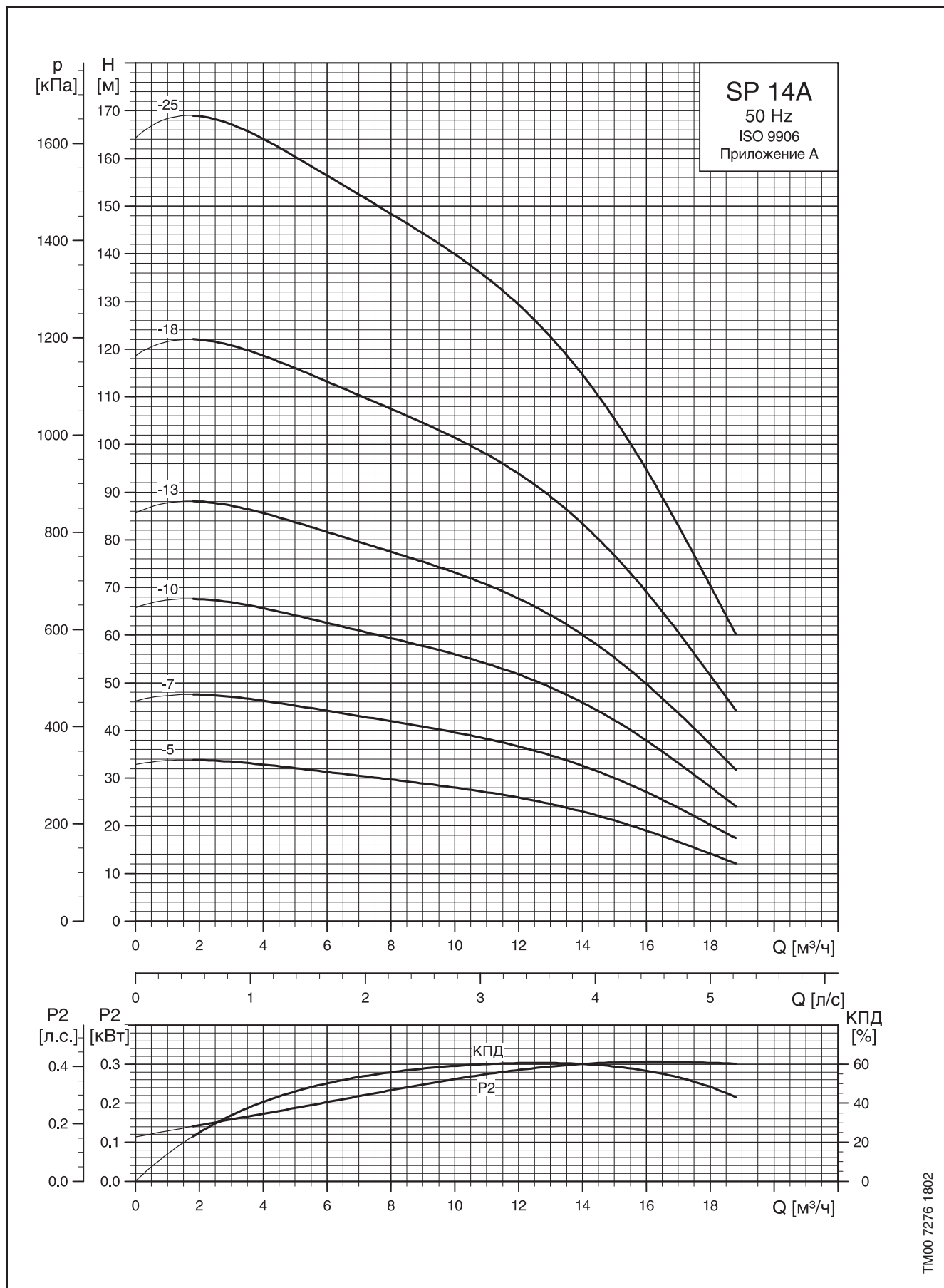
Модель насоса	Электродвигатель		Размеры, мм						Масса нетто, кг		
	Модель	Мощность, кВт	C	B		A		D	E	1x230 В	3x400 В
				1x230 В	3x400 В 3x500 В	1x230 В	3x400 В 3x500 В				
SP 8A-5	MS 402	0.75	409	306	276	715	685	95	101	15	13
SP 8A-5N (R)	MS 4000R	2.2	409	573		982		95	101	27	
SP 8A-5N (R)	MS 4000R	0.75	409		398		807	95	101		19
SP 8A-7	MS 402	1.1	493	346	306	839	799	95	101	17	16
SP 8A-7N (R)	MS 4000R	2.2	493	573		1066		95	101	28	
SP 8A-7N (R)	MS 4000R	1.1	493		413		906	95	101		21
SP 8A-10	MS 402	1.5	619	346	346	965	965	95	101	19	19
SP 8A-10N (R)	MS 4000R	2.2	619	573		1192		95	101	30	
SP 8A-10N (R)	MS 4000R	1.5	619		413		1032	95	101		23
SP 8A-12	MS 4000	2.2	703	573		1276		95	101	30	
SP 8A-12	MS 402	2.2	703		346		1049	95	101		21
SP 8A-12N (R)	MS 4000R	2.2	703	573	453	1276	1156	95	101	30	25
SP 8A-15	MS 4000	2.2	829	573		1402		95	101	32	
SP 8A-15	MS 402	2.2	829		346		1175	95	101		23
SP 8A-15N (R)	MS 4000R	2.2	829	573	453	1402	1282	95	101	32	27
SP 8A-18	MS 4000	3.0	955		493		1448	95	101		29
SP 8A-18N (R)	MS 4000R	3.0	955		493		1448	95	101		29
SP 8A-21	MS 4000	4.0	1081		573		1654	95	101		35
SP 8A-21N (R)	MS 4000R	4.0	1081		573		1654	95	101		35
SP 8A-25	MS 4000	4.0	1249		573		1822	95	101		37
SP 8A-25N (R)	MS 4000R	4.0	1249		573		1822	95	101		37
SP 8A-30	MS 4000	5.5	1459		673		2132	95	101		45
SP 8A-30N (R)	MS 4000R	5.5	1459		673		2132	95	101		45
SP 8A-37	MS 4000	5.5	1753		673		2426	95	101		49
SP 8A-37N (R)	MS 4000R	5.5	1753		673		2426	95	101		49
SP 8A-30	MS 6000	5.5	1521		541		2062	138	138		56
SP 8A-30N	MS 6000R	5.5	1521		541		2062	138	138		56
SP 8A-37	MS 6000	5.5	1815		541		2356	138	138		60
SP 8A-37N	MS 6000R	5.5	1815		541		2356	138	138		60
SP 8A-44	MS 4000	7.5	2051		773		2824	95	101		60
SP 8A-44N	MS 4000	7.5	2051		773		2824	95	101		60
SP 8A-44	MS 6000	7.5	2109		571		2680	138	138		66
SP 8A-44N	MS 6000R	7.5	2109		571		2680	138	138		66
SP 8A-50	MS 4000	7.5	2303		773		3076	95	101		64
SP 8A-50N	MS 4000	7.5	2303		773		3076	95	101		64
SP 8A-50	MS 6000	7.5	2361		571		2932	138	138		70
SP 8A-50N	MS 6000R	7.5	2361		571		2932	138	138		70
SP 8A-58	MS 6000	9.2	3013		601		3614	138	140		104
SP 8A-58N	MS 6000R	9.2	3013		601		3614	138	140		104
SP 8A-66	MS 6000	11.0	3349		631		3980	138	140		114
SP 8A-66N	MS 6000R	11.0	3349		631		3980	138	140		114
SP 8A-73	MS 6000	11.0	3643		631		4274	138	140		120
SP 8A-73N	MS 6000R	11.0	3643		631		4274	138	140		120
SP 8A-82	MS 6000	13.0	4021		661		4682	138	140		131
SP 8A-82N	MS 6000R	13.0	4021		661		4682	138	140		131
SP 8A-91	MS 6000	15.0	4399		696		5095	138	140		143
SP 8A-91N	MS 6000R	15.0	4399		696		5095	138	140		143
SP 8A-100	MS 6000	15.0	4777		696		5473	138	140		150
SP 8A-100N	MS 6000R	15.0	4777		696		5473	138	140		150
SP 8A-110	MS 6000	18.5	5197		751		5948	138	140		164
SP 8A-110N	MS 6000R	18.5	5197		751		5948	138	140		164

E – максимальный диаметр насоса, включая защитную планку кабеля и электродвигатель.

Распределительный шкаф SA – SPM

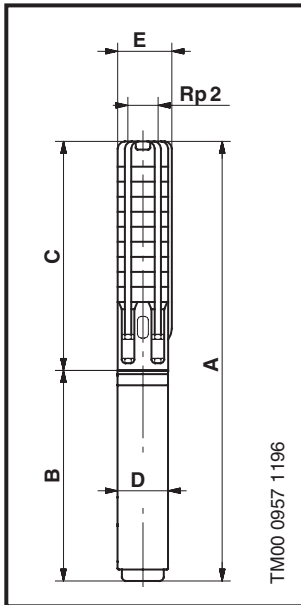
Необходим при эксплуатации скважинных насосов с однофазным питанием. Поставляется по заказу.

Модель насоса	При мощности P ₂ электродвигателя, кВт	Изделие №
SA-SPM 2	0,75	82 21 95 14
SA-SPM 3	1,1	82 21 93 15
SA-SPM 3	1,5	82 21 93 06
SA-SPM 3	2,2	82 21 93 07



TM00 7276 1802

Размеры и массы



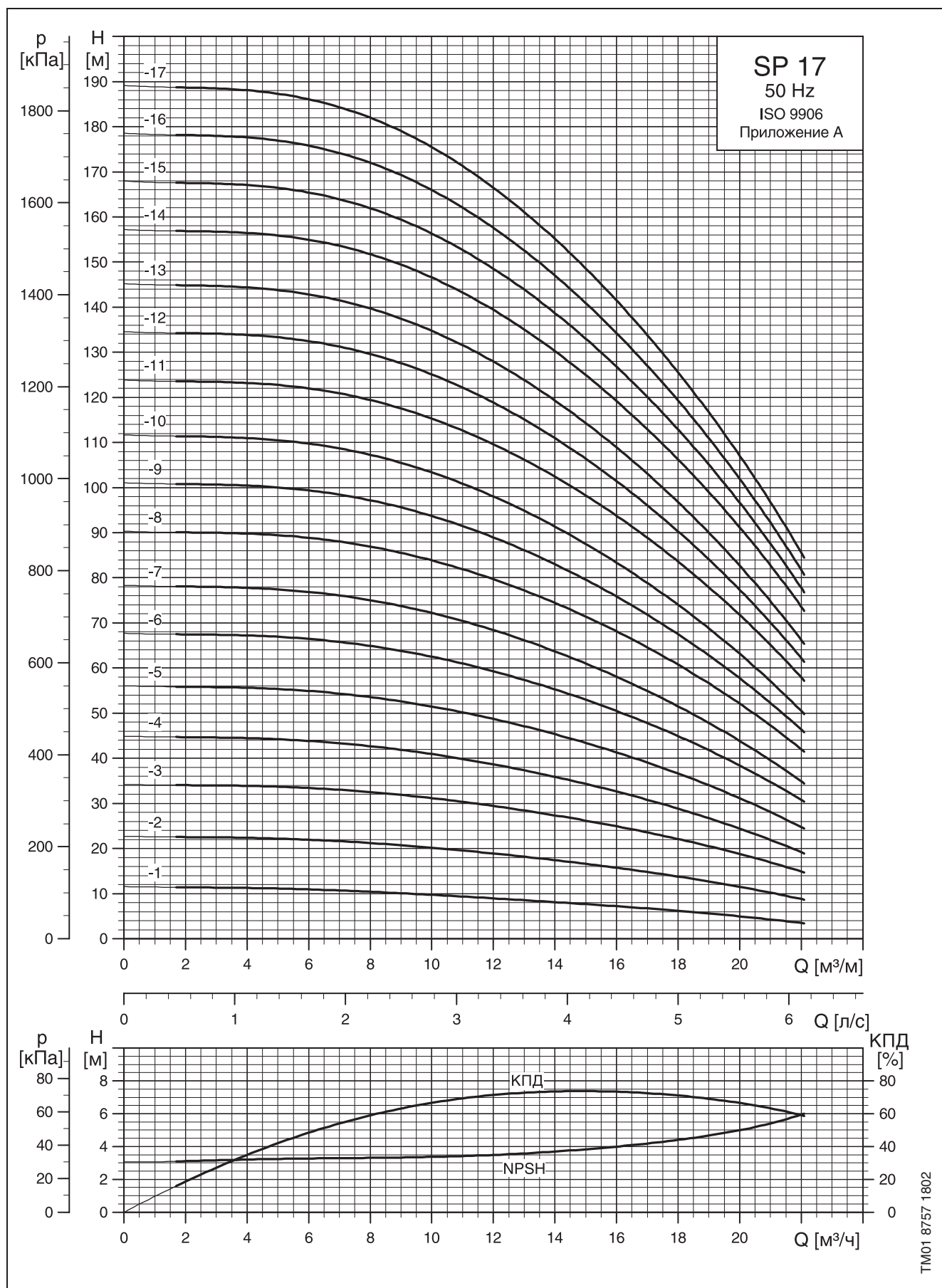
Модель насоса	Электродвигатель		Размеры, мм						Масса нетто, кг		
	Модель	Мощность, кВт	C	B		A		D	E	1x230 В	3x400 В 3x500 В
				1x230 В	3x400 В 3x500 В	1x230 В	3x400 В 3x500 В				
SP 14A-5	MS 402	1.5	510	346	346	856	856	95	101	18	17
SP 14A-7	MS 4000	2.2	640	573		1213		95	101	29	
SP 14A-7	MS 402	2.2	640		346		986	95	101		19
SP 14A-10	MS 4000	3.0	835		493		1328	95	101		27
SP 14A-13	MS 4000	4.0	1030		573		1603	95	101		33
SP 14A-18	MS 4000	5.5	1355		673		2028	95	101		41
SP 14A-25	MS 4000	7.5	1810		773		2584	95	101		67
SP 14A-18	MS 6000	5.5	1417		541		1958	138	138		52
SP 14A-25	MS 6000	7.5	1872		571		2443	138	138		60

E – максимальный диаметр насоса, включая защитную планку кабеля и электродвигатель.

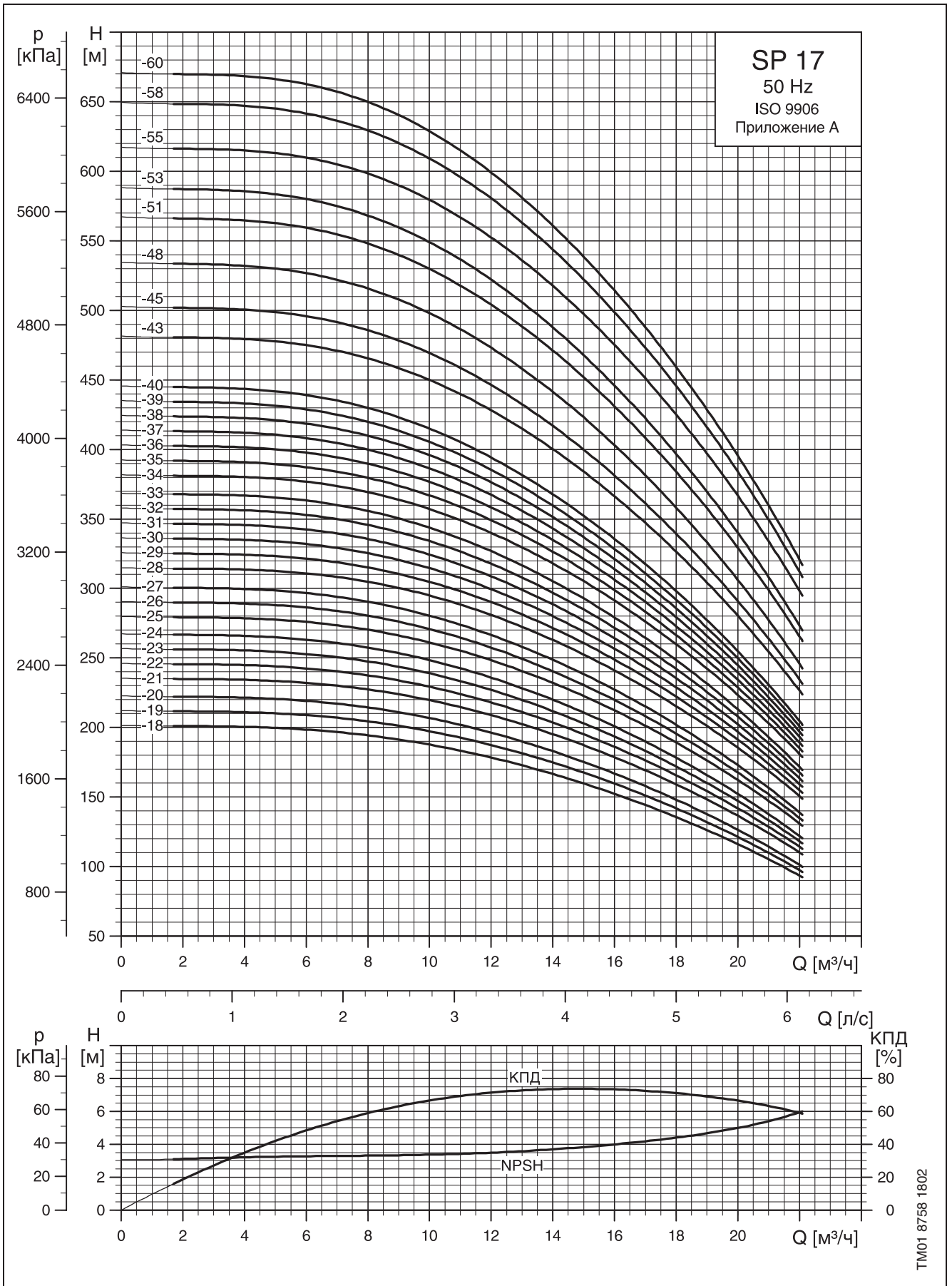
Распределительный шкаф SA – SPM

Необходим при эксплуатации скважинных насосов с электродвигателями однофазного тока. Поставляется по заказу.

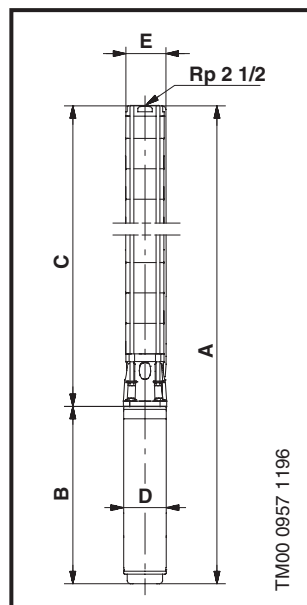
Модель насоса	При мощности P ₂ электродвигателя, кВт	Изделие №
SA-SPM 3	1,5	82 21 93 06
SA-SPM 3	2,2	82 21 93 07



TM01 8757 1802



Размеры и массы



TM00 0957 1196

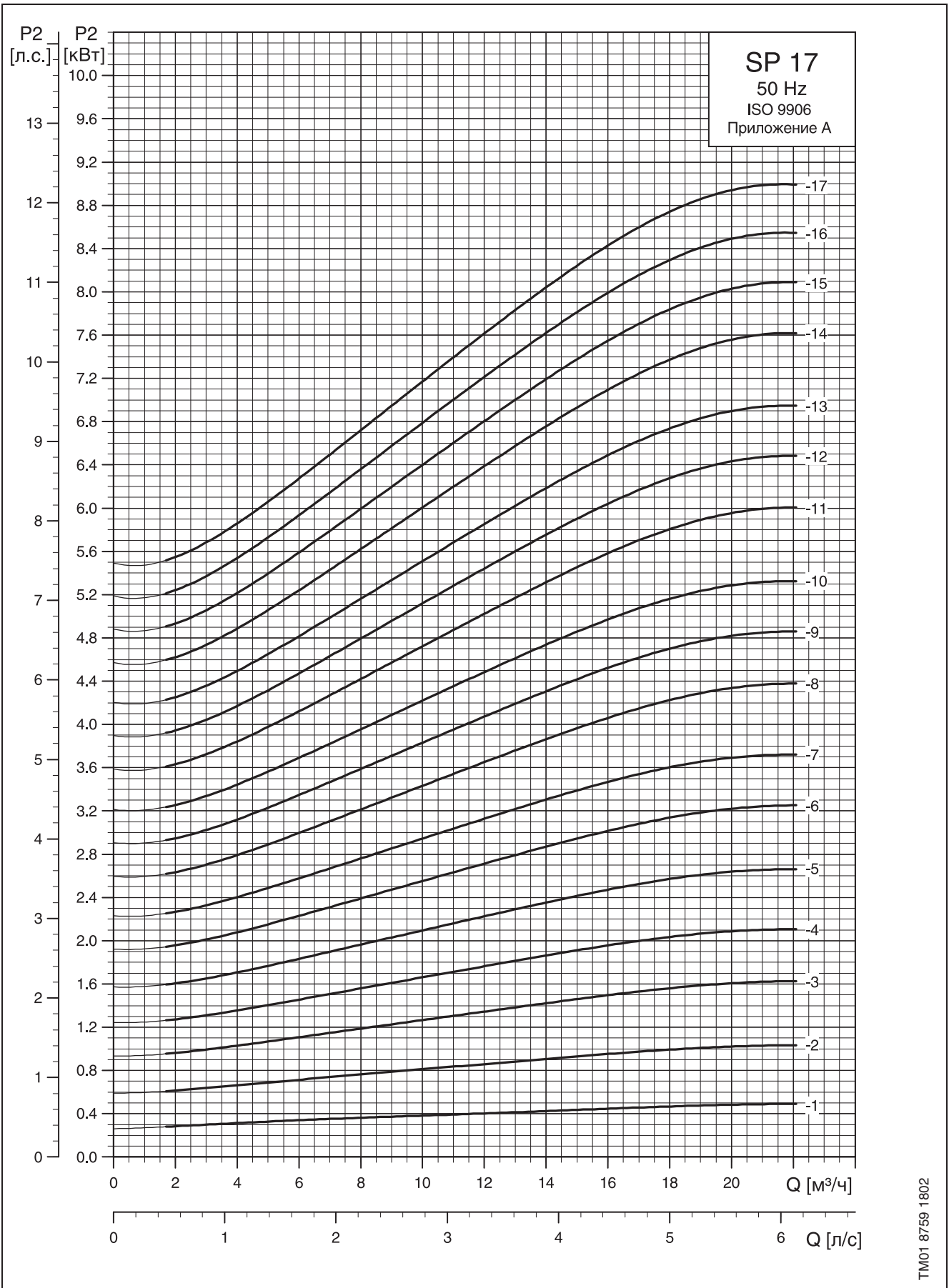
Насосы моделей от SP 17– 43 по SP 17– 48 устанавливают в кожухе с присоединением R3.

Модель насоса	Электродвигатель		Размеры, мм							Масса нетто, кг		
	Модель	Мощность, P2 [кВт]	C	B		A		D	E*	E**	1x230В	3x400В 3x500В
				1x230В	3x400В 3x500В	1x230В	3x400В					
SP 17-1	MS 402	0.55	314	291	241	605	555	95	131		13	11
SP 17-1 N (R)	MS 4000 R	0.75	314		398		712	95	131			17
SP 17-1 N (R)	MS 4000 R	2.2	314	573		887		95	131		26	
SP 17-2	MS 402	1.1	374	346	306	720	680	95	131		17	15
SP 17-2 N (R)	MS 4000 R	1.1	374		413		787	95	131			20
SP 17-2 N (R)	MS 4000 R	2.2	374	573		947		95	131		27	
SP 17-3	MS 402	2.2	435		346		781	95	131			19
SP 17-3 N (R)	MS 4000 R	2.2	435	573	453	1008	888	95	131		28	23
SP 17-4	MS 402	2.2	495		346		841	95	131			20
SP 17-4	MS 4000	2.2	495	573	453	1068	948	95	131		29	24
SP 17-5	MS 4000	3.0	556		494		1050	95	131			26
SP 17-6	MS 4000	4.0	616		574		1190	95	131			31
SP 17-7	MS 4000	4.0	677		574		1251	95	131			33
SP 17-8	MS 4000	5.5	737		674		1411	95	131			39
SP 17-9	MS 4000	5.5	798		674		1472	95	131			40
SP 17-10	MS 4000	5.5	858		773		1631	95	131			41
SP 17-11	MS 4000	7.5	919		773		1692	95	131			47
SP 17-12	MS 4000	7.5	979		773		1752	95	131			49
SP 17-13	MS 4000	7.5	1040		773		1813	95	131			50
SP 17-8	MS 6000	5.5	753		544		1297	138	142	142		50
SP 17-9	MS 6000	5.5	814		544		1358	138	142	142		51
SP 17-10	MS 6000	5.5	874		544		1418	138	142	142		53
SP 17-11	MS 6000	7.5	935		574		1509	138	142	142		55
SP 17-12	MS 6000	7.5	995		574		1569	138	142	142		56
SP 17-13	MS 6000	7.5	1056		574		1630	138	142	142		57
SP 17-14	MS 6000	9.2	1116		604		1720	138	142	142		64
SP 17-15	MS 6000	9.2	1177		604		1781	138	142	142		65
SP 17-16	MS 6000	9.2	1237		604		1841	138	142	142		66
SP 17-17	MS 6000	9.2	1298		604		1902	138	142	142		67
SP 17-18	MS 6000	11	1358		634		1992	138	142	142		72
SP 17-19	MS 6000	11	1419		634		2053	138	142	142		73
SP 17-20	MS 6000	11	1479		634		2113	138	142	142		74
SP 17-21	MS 6000	13	1540		664		2204	138	142	142		78
SP 17-22	MS 6000	13	1600		664		2264	138	142	142		79
SP 17-23	MS 6000	13	1661		664		2325	138	142	142		81
SP 17-24	MS 6000	13	1721		664		2385	138	142	142		82
SP 17-25	MS 6000	15	1782		699		2481	138	142	142		87
SP 17-26	MS 6000	15	1842		699		2541	138	142	142		88
SP 17-27	MS 6000	15	1903		699		2602	138	142	142		89
SP 17-28	MS 6000	18.5	1963		754		2717	138	142	142		96
SP 17-29	MS 6000	18.5	2024		754		2778	138	142	142		97
SP 17-30	MS 6000	18.5	2084		754		2838	138	142	142		99
SP 17-31	MS 6000	18.5	2145		754		2899	138	142	142		100
SP 17-32	MS 6000	18.5	2205		754		2959	138	142	142		101
SP 17-33	MS 6000	18.5	2266		754		3020	138	142	142		102
SP 17-34	MS 6000	22	2326		814		3140	138	142	142		109
SP 17-35	MS 6000	22	2387		814		3201	138	142	142		111
SP 17-36	MS 6000	22	2447		814		3261	138	142	142		112
SP 17-37	MS 6000	22	2508		814		3322	138	142	142		113
SP 17-38	MS 6000	22	2568		814		3382	138	142	142		114
SP 17-39	MS 6000	22	2629		814		3443	138	142	142		115
SP 17-40	MS 6000	22	2689		814		3503	138	142	142		117
SP 17-43	MS 6000	26	3118		874		3992	138	175	181		164
SP 17-45	MS 6000	26	3239		874		4113	138	175	181		167
SP 17-48	MS 6000	26	3420		874		4294	138	175	181		172
SP 17-51	MS 6000	30	3602		944		4546	138	175	181		185
SP 17-53	MS 6000	30	3723		944		4667	138	175	181		189
SP 17-55	MMS 6000	37	3844		1425		5269	144	175	181		239
SP 17-58	MMS 6000	37	4025		1425		5450	144	175	181		244
SP 17-60	MMS 6000	37	4146		1425		5571	144	175	181		248

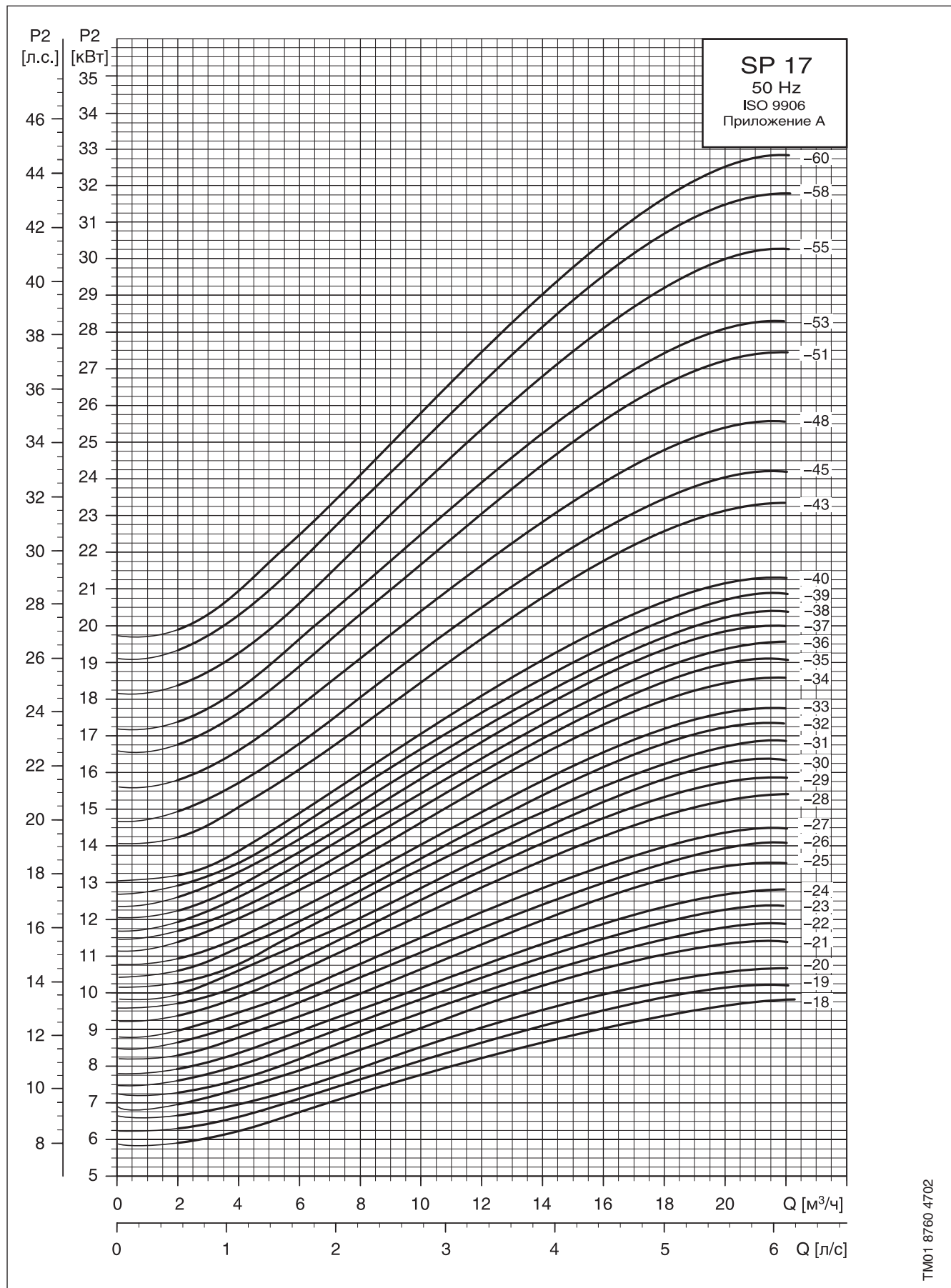
* Максимальный диаметр насоса с одним кабелем электродвигателя (прямой пуск).

** Максимальный диаметр насоса с двумя кабелями электродвигателя (пуск по схеме «звезда – треугольник»).

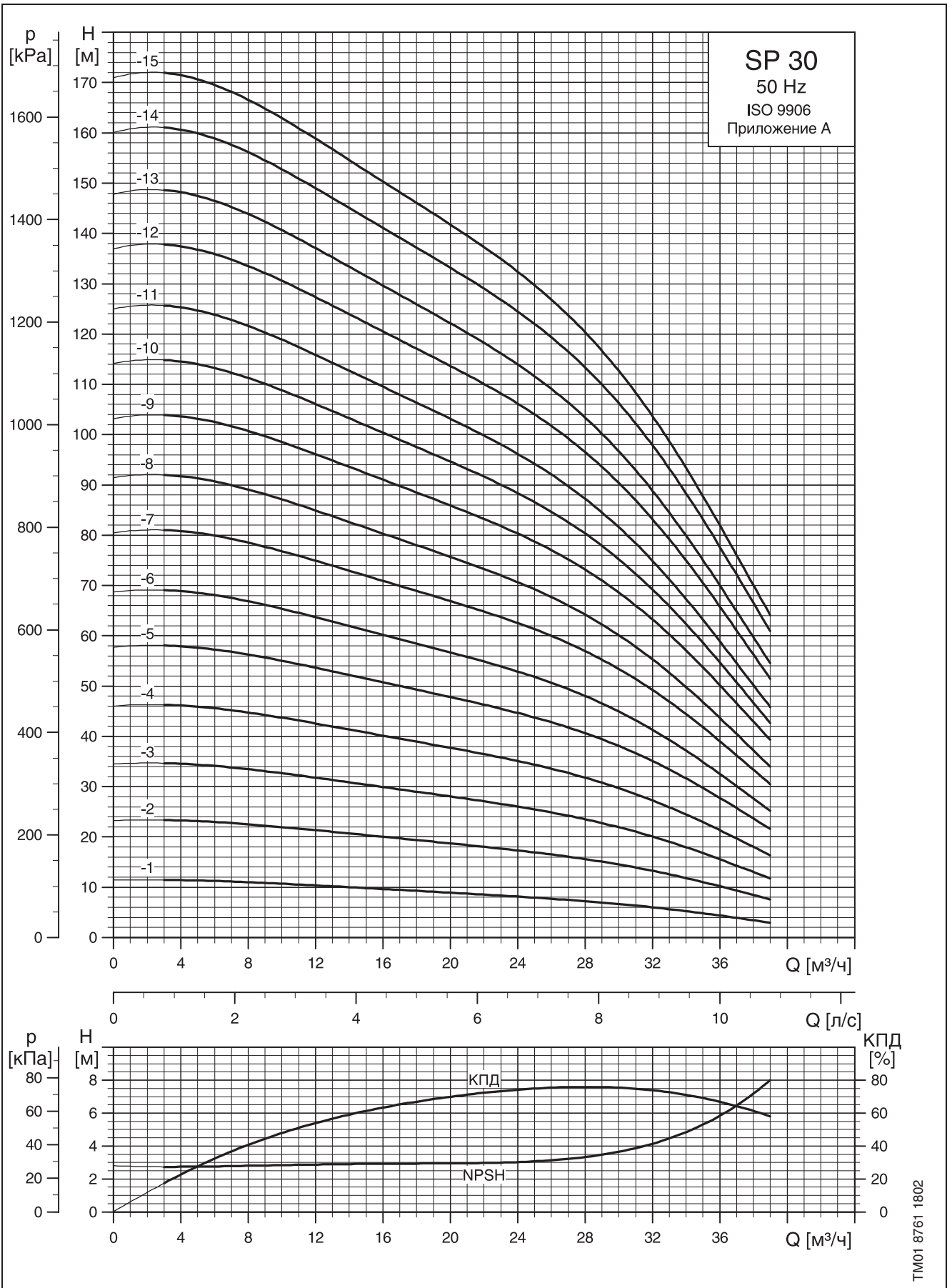
Насосы моделей от SP 17–1 до SP 17–53 поставляют также в исполнениях N и R с электродвигателями в исполнении R и размерами, указанными выше. Свыше 30 кВт — электродвигатели в исполнении N.



1

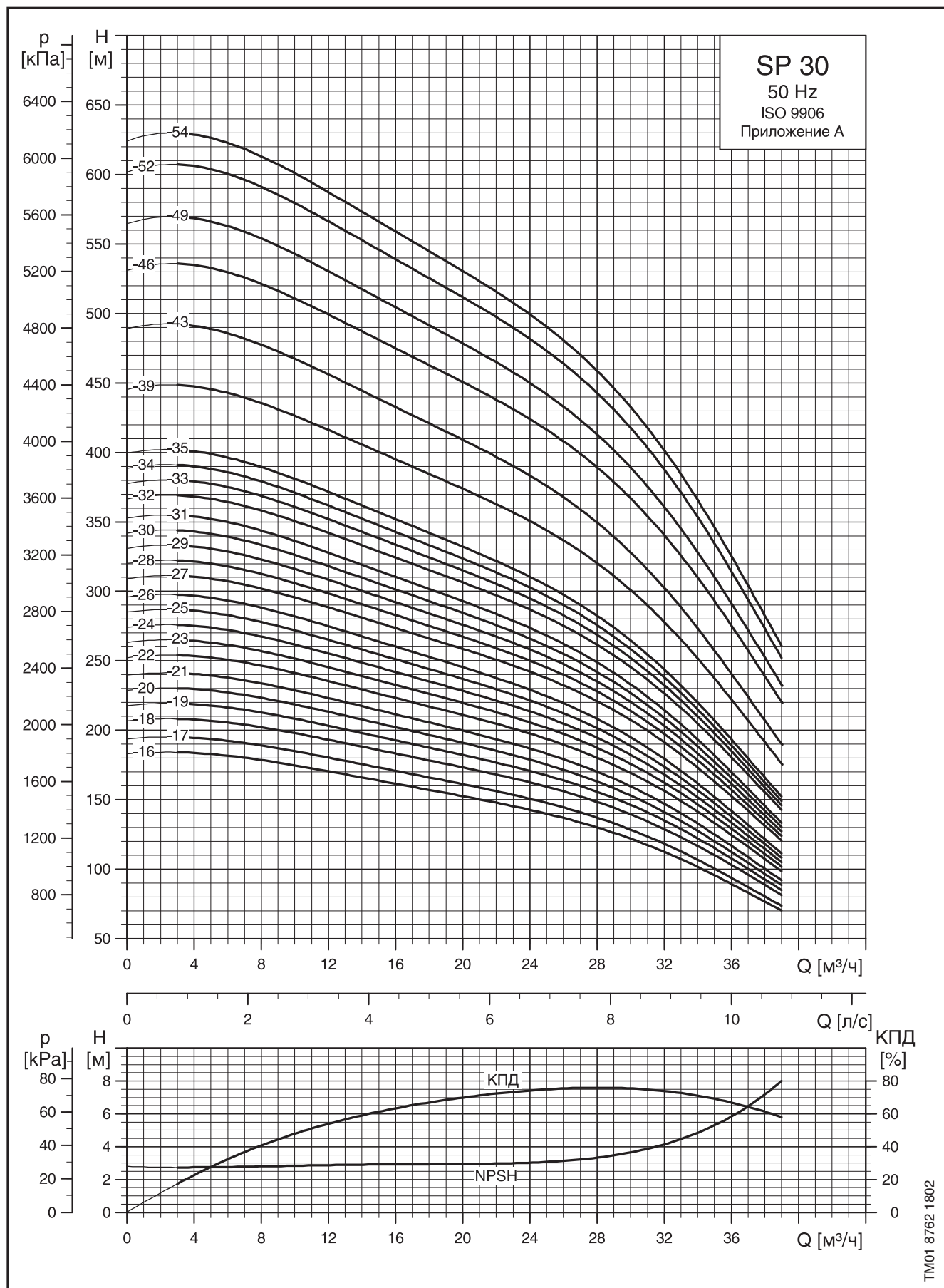


TM01 8760 4702



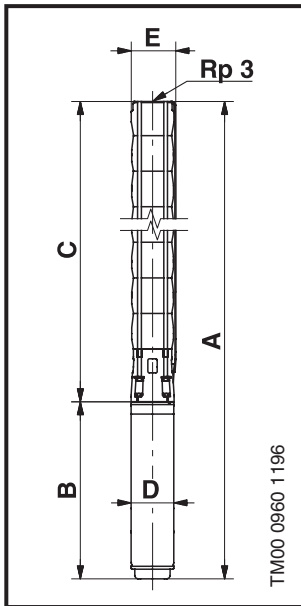
1

TM01 8761 1802



TM01 8762 1802

Размеры и массы



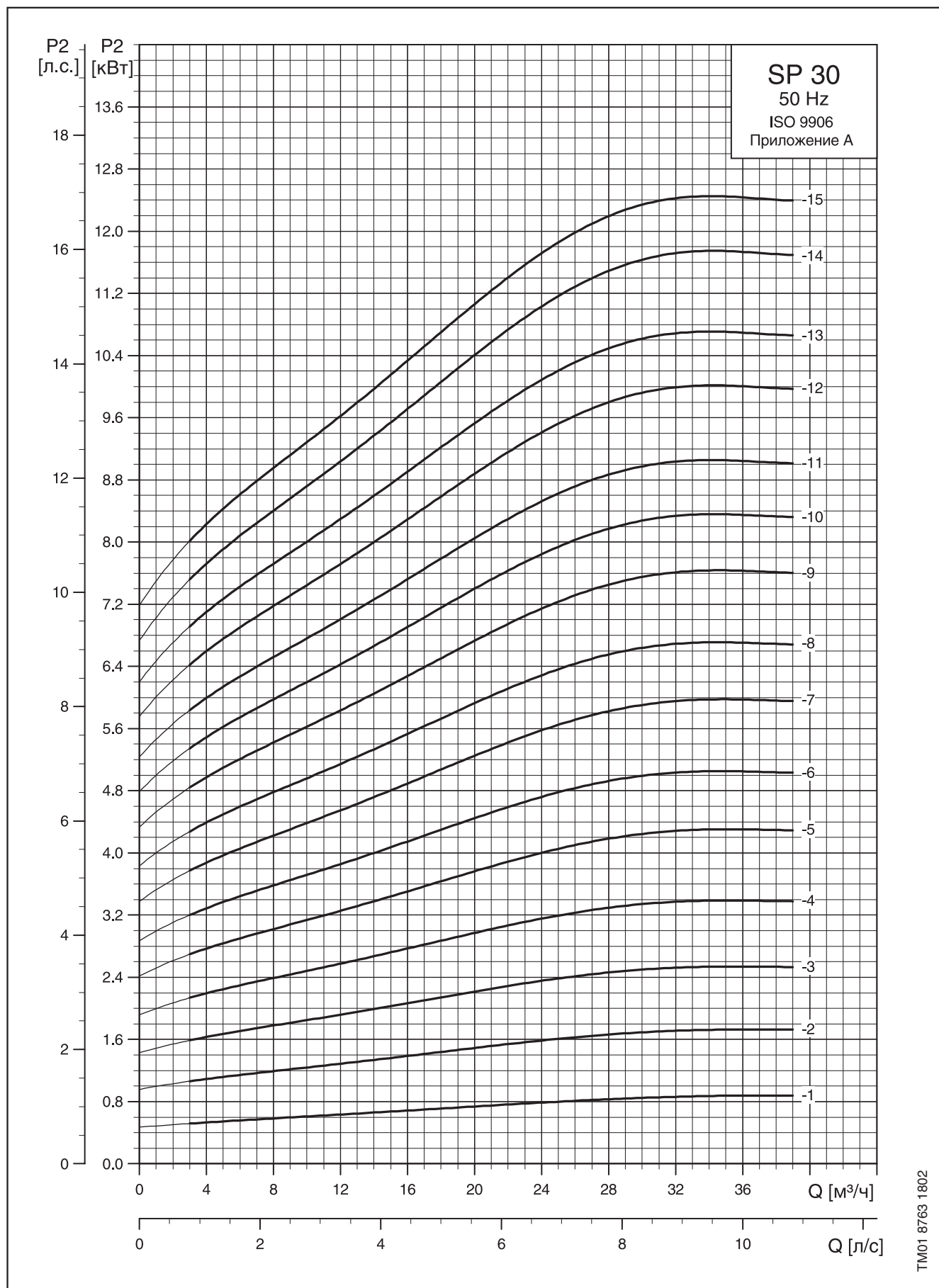
Насосы моделей от SP 30–39 до SP 30–49 устанавливаются в кожухе с присоединением R3.

Модель насоса	Электродвигатель		Размеры, мм							Масса нетто, кг		
	Модель	Мощность, P2 [кВт]	C	B		A		D	E*	E**	1x230 В	3x400 В 3x500 В
				1x230 В	3x400 В 3x500 В	1x230 В	3x400 В					
SP 30–1	MS 402	1.1	349	346	306	695	655	95	131		16	14
SP 30–1 N (R)	MS 4000 R	2.2	349	573		922		95	131		26	
SP 30–2	MS 402	2.2	445		346		791	95	131			19
SP 30–2 N (R)	MS 4000 R	2.2	445	573	453	1018	898	95	131		28	23
SP 30–3	MS 4000	3.0	541		494		1035	95	131			25
SP 30–4	MS 4000	4.0	637		574		1211	95	131			31
SP 30–5	MS 4000	5.5	733		674		1407	95	131			38
SP 30–6	MS 4000	5.5	829		674		1503	95	131			39
SP 30–7	MS 4000	7.5	925		773		1698	95	131			46
SP 30–8	MS 4000	7.5	1021		773		1794	95	131			48
SP 30–5	MS 6000	5.5	749		544		1293	138	142	142		49
SP 30–6	MS 6000	5.5	845		544		1389	138	142	142		51
SP 30–7	MS 6000	7.5	941		574		1515	138	142	142		53
SP 30–8	MS 6000	7.5	1037		574		1611	138	142	142		55
SP 30–9	MS 6000	9.2	1133		604		1737	138	142	142		62
SP 30–10	MS 6000	9.2	1229		604		1833	138	142	142		64
SP 30–11	MS 6000	9.2	1325		604		1929	138	142	142		65
SP 30–12	MS 6000	11	1421		634		2055	138	142	142		70
SP 30–13	MS 6000	11	1517		634		2151	138	142	142		72
SP 30–14	MS 6000	13	1613		664		2277	138	142	142		76
SP 30–15	MS 6000	13	1709		664		2373	138	142	142		78
SP 30–16	MS 6000	15	1805		699		2504	138	142	142		84
SP 30–17	MS 6000	15	1901		699		2600	138	142	142		85
SP 30–18	MS 6000	18.5	1997		754		2751	138	142	142		93
SP 30–19	MS 6000	18.5	2093		754		2847	138	142	142		94
SP 30–20	MS 6000	18.5	2189		754		2943	138	142	142		96
SP 30–21	MS 6000	18.5	2285		754		3039	138	142	142		98
SP 30–22	MS 6000	22	2381		814		3195	138	142	142		105
SP 30–23	MS 6000	22	2477		814		3291	138	142	142		107
SP 30–24	MS 6000	22	2573		814		3387	138	142	142		109
SP 30–25	MS 6000	22	2669		814		3483	138	142	142		110
SP 30–26	MS 6000	22	2765		814		3579	138	142	142		112
SP 30–27	MS 6000	26	2861		874		3735	138	142	142		119
SP 30–28	MS 6000	26	2957		874		3831	138	142	142		121
SP 30–29	MS 6000	26	3053		874		3927	138	142	142		123
SP 30–30	MS 6000	26	3149		874		4023	138	142	142		124
SP 30–31	MS 6000	26	3245		874		4119	138	142	142		126
SP 30–32	MS 6000	30	3341		944		4285	138	144	145		136
SP 30–33	MS 6000	30	3437		944		4381	138	144	145		137
SP 30–34	MS 6000	30	3533		944		4477	138	144	145		139
SP 30–35	MS 6000	30	3629		944		4573	138	144	145		141
SP 30–39	MMS 6000	37	4260		1425		5685	144	175	181		253
SP 30–43	MMS 6000	37	4644		1425		6069	144	175	181		264
SP 30–46	MMS 8000	45	4881		1270		6151	192	175	181		325
SP 30–49	MMS 8000	45	5169		1270		6439	192	175	181		332
SP 30–52	MMS 8000	55	5457		1350		6807	192	192	192		357
SP 30–54	MMS 8000	55	5649		1350		6999	192	192	192		362

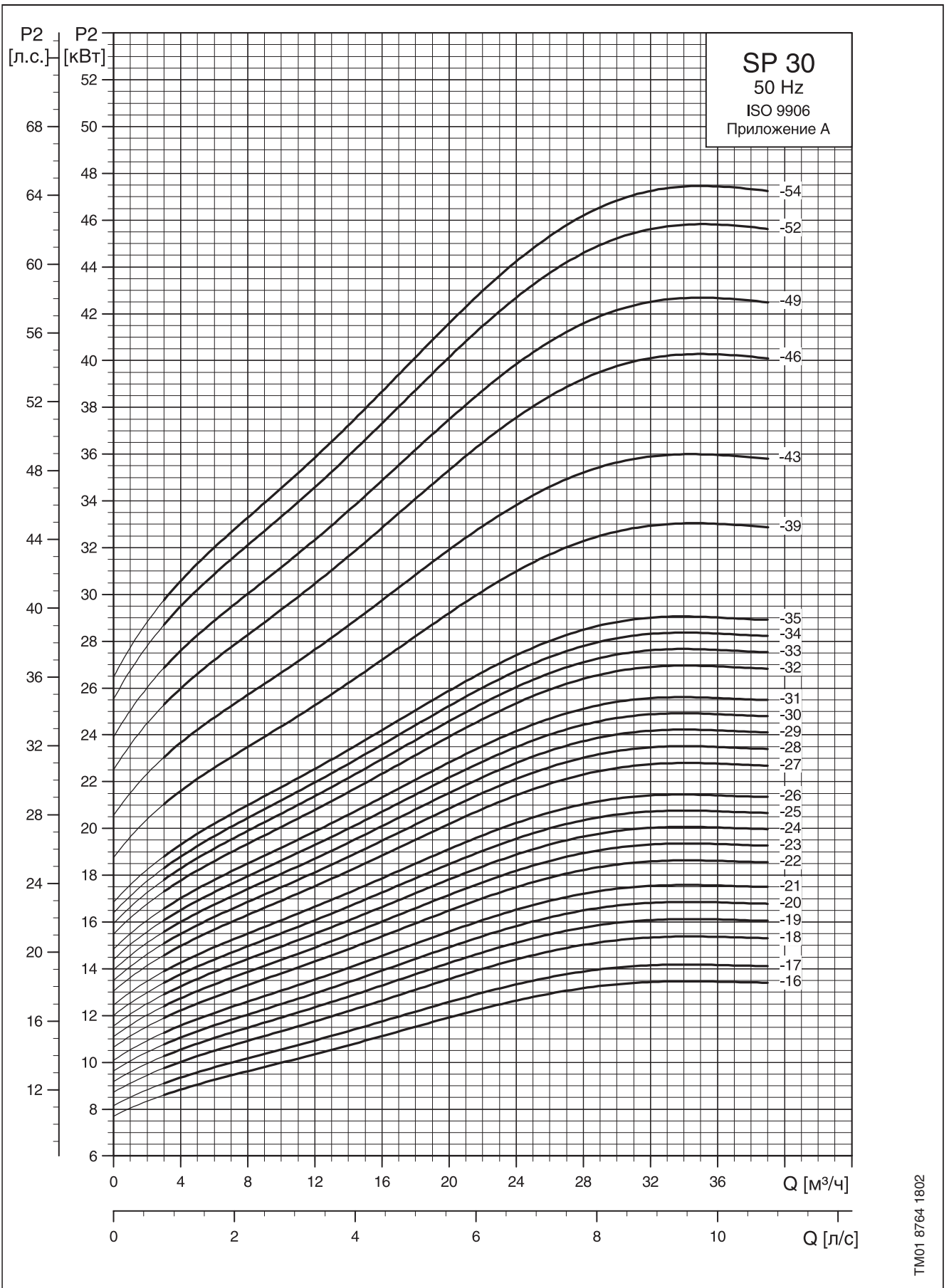
* Максимальный диаметр насоса с одним кабелем электродвигателя (прямой пуск).

** Максимальный диаметр насоса с двумя кабелями электродвигателя (пуск по схеме «звезда – треугольник»). Насосы моделей от SP 30–1 до SP 30–35 поставляются также в исполнениях N и R с электродвигателями в исполнении R и размерами, указанными выше. Свыше 30 кВт — электродвигатели в исполнении N.

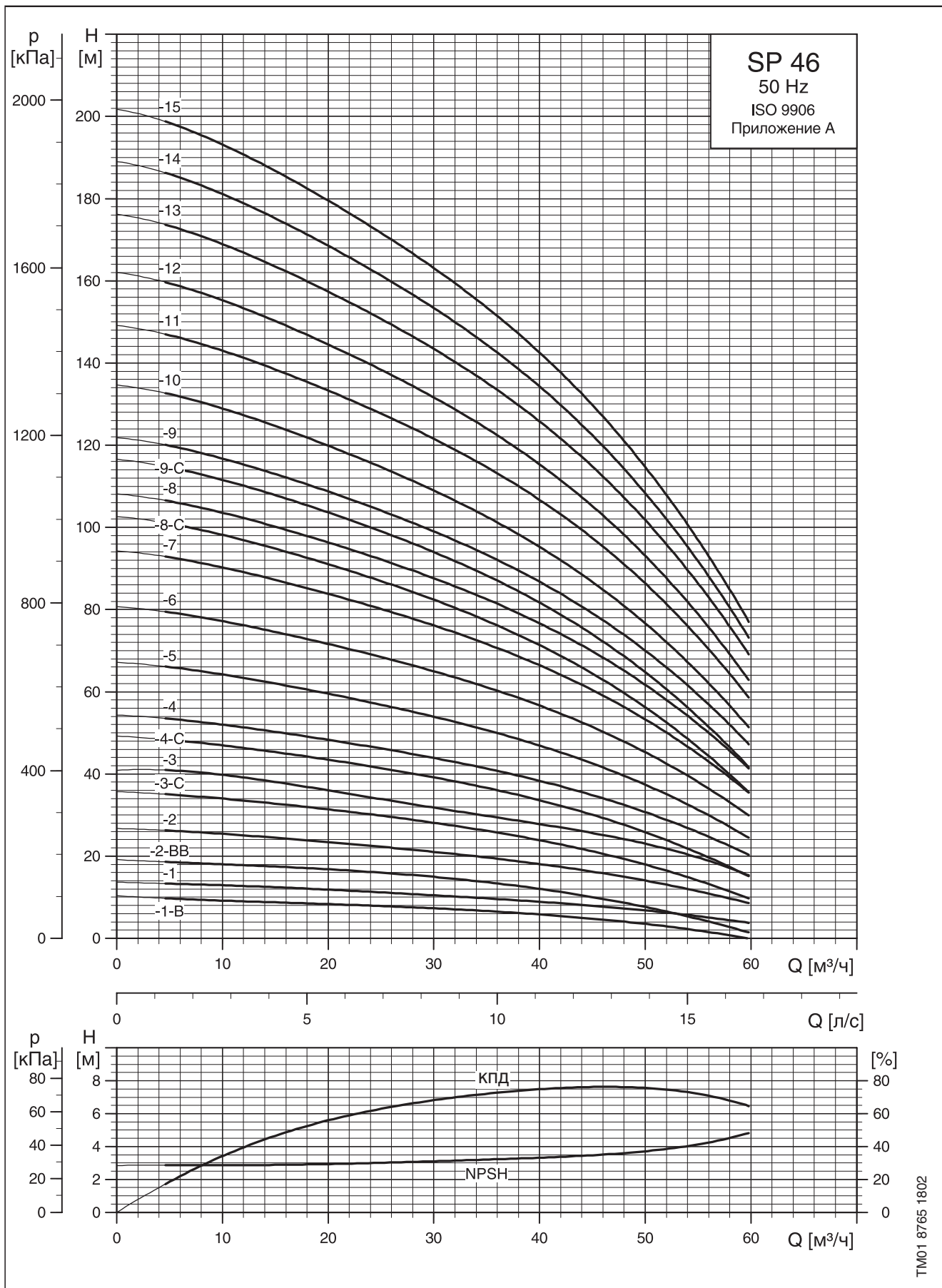
1



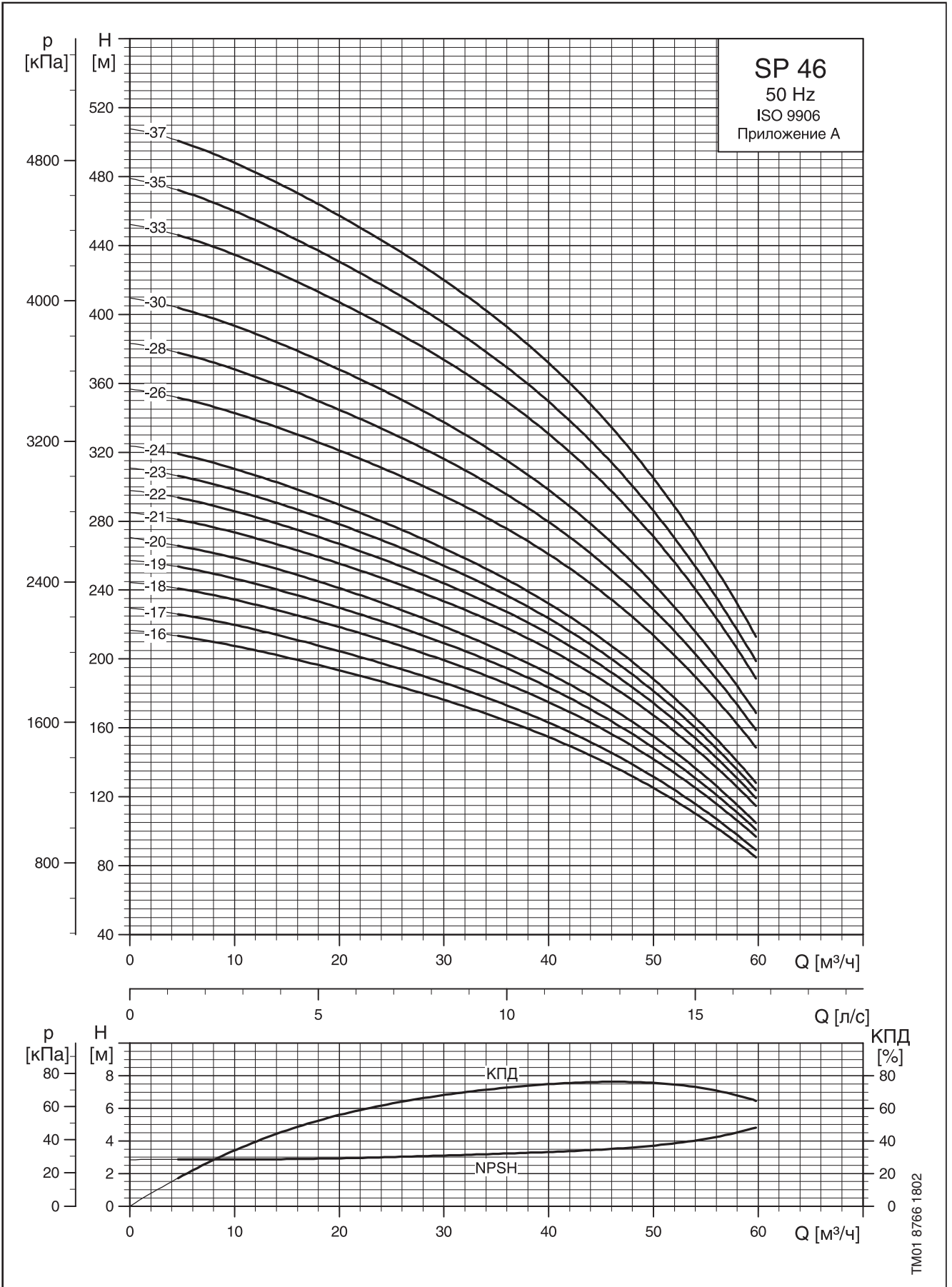
TM01 8763 1802



TM01 8764 1802

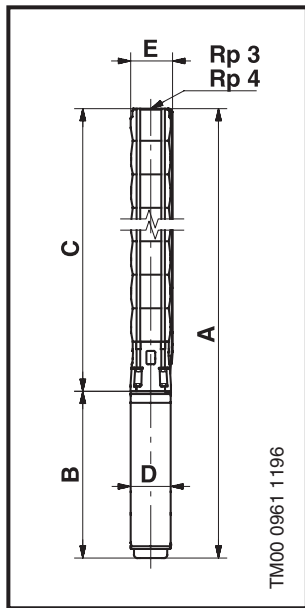


TM01 8765 1802



1

Размеры и массы



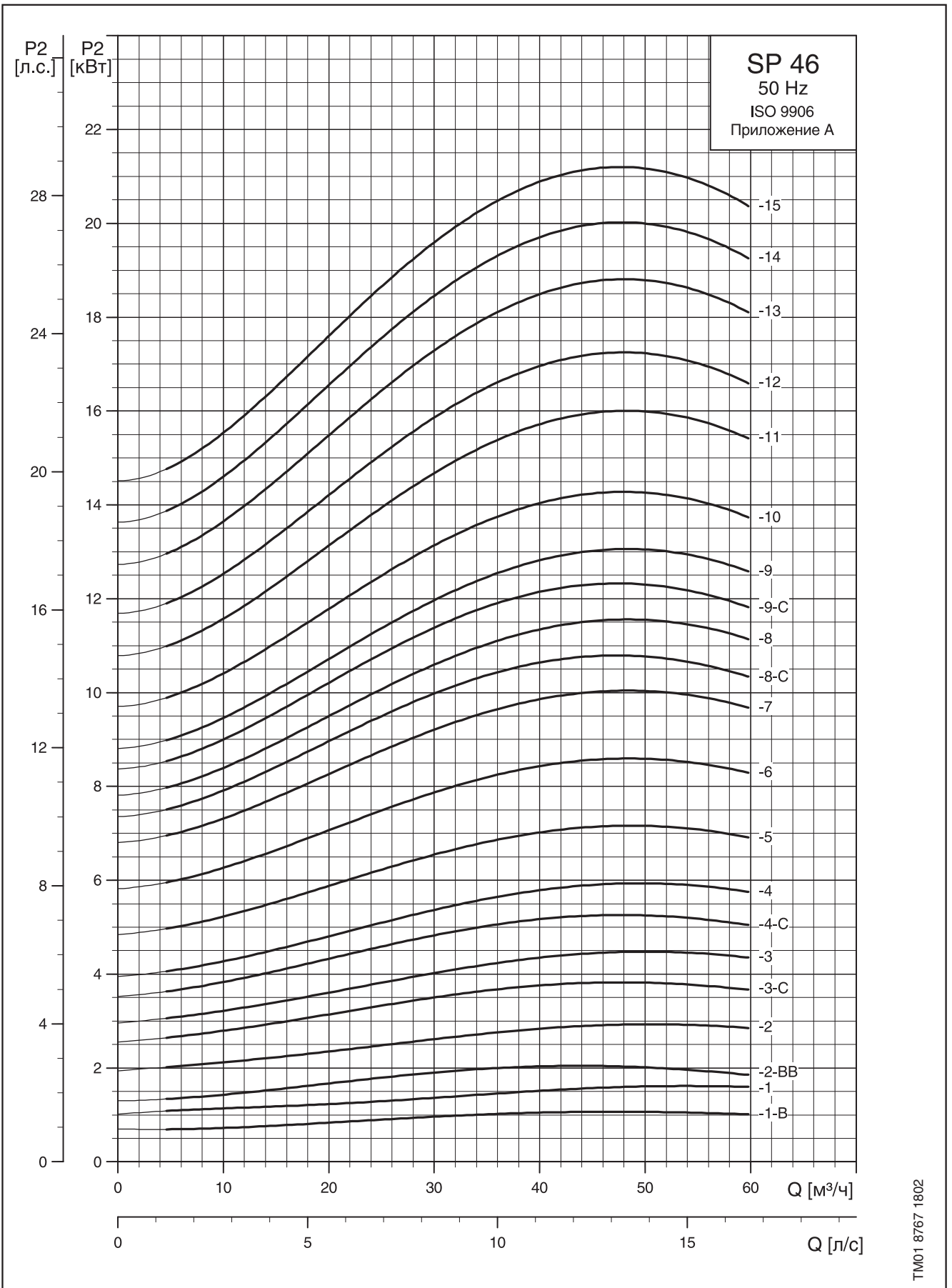
Насосы моделей от SP 46–26 до SP 46–33 устанавливаются в кожухе с присоединением R4.

Модель насоса	Электродвигатель		Размеры, мм								Масса нетто, кг		
	Модель	Мощность, P ₂ , кВт	Присоединение Rp 3				Присоединение Rp 4						
			A	C	E*	E**	A	C	E*	E**			B
SP 46–1–B	MS 4000	1.1	777	364	141		783	370	145		413	95	20
SP 46–1	MS 4000	2.2	817	364	141		823	370	145		453	95	22
SP 46–2–BB	MS 4000	2.2	930	477	141		936	483	145		453	95	24
SP 46–2	MS 4000	3.0	970	477	141		976	483	145		493	95	25
SP 46–3–C	MS 4000	4.0	1163	590	141		1169	596	145		573	95	32
SP 46–3	MS 4000	5.5	1263	590	141		1269	596	145		673	95	37
SP 46–4–C	MS 4000	5.5	1376	703	141		1382	709	145		673	95	39
SP 46–4	MS 4000	7.5	1476	703	141		1482	709	145		773	95	44
SP 46–5	MS 4000	7.5	1589	816	141		1595	822	145		773	95	47
SP 46–3	MS 6000	5.5	1150	606	145	150	1156	612	147	152	544	138	48
SP 46–4	MS 6000	7.5	1293	719	145	150	1299	725	147	152	574	138	52
SP 46–5	MS 6000	7.5	1406	832	145	150	1412	838	147	152	574	138	54
SP 46–6	MS 6000	9.2	1549	945	145	150	1555	951	147	152	604	138	62
SP 46–7	MS 6000	11	1692	1058	145	150	1698	1064	147	152	634	138	68
SP 46–8–C	MS 6000	11	1805	1171	145	150	1811	1177	147	152	634	138	70
SP 46–8	MS 6000	13	1835	1171	145	150	1841	1177	147	152	664	138	73
SP 46–9–C	MS 6000	13	1948	1284	145	150	1954	1290	147	152	664	138	76
SP 46–9	MS 6000	15	1983	1284	145	150	1989	1290	147	152	699	138	80
SP 46–10	MS 6000	15	2096	1397	145	150	2102	1403	147	152	699	138	82
SP 46–11	MS 6000	18.5	2264	1510	145	150	2270	1516	147	152	754	138	90
SP 46–12	MS 6000	18.5	2377	1623	145	150	2383	1629	147	152	754	138	93
SP 46–13	MS 6000	22	2550	1736	145	150	2556	1742	147	152	814	138	101
SP 46–14	MS 6000	22	2663	1849	145	150	2669	1855	147	152	814	138	104
SP 46–15	MS 6000	22	2776	1962	145	150	2782	1968	147	152	814	138	106
SP 46–16	MS 6000	26	2949	2075	145	150	2955	2081	147	152	874	138	114
SP 46–17	MS 6000	26	3062	2188	145	150	3068	2194	147	152	874	138	117
SP 46–18	MS 6000	30	3245	2301	145	150	3251	2307	147	152	944	138	128
SP 46–19	MS 6000	30	3358	2414	145	150	3364	2420	147	152	944	138	130
SP 46–20	MS 6000	30	3551	2607	145	150	3557	2613	147	152	944	138	132
SP 46–21	MMS 6000	37	4145	2720	145	150	4151	2726	147	152	1425	144	185
SP 46–22	MMS 6000	37	4258	2833	145	150	4264	2839	147	152	1425	144	188
SP 46–23	MMS 6000	37	4371	2946	145	150	4377	2952	147	152	1425	144	190
SP 46–24	MMS 6000	37	4484	3059	145	150	4490	3065	147	152	1425	144	193
SP 46–26	MMS 8000	45					4673	3403	147	192	1270	192	278
SP 46–28	MMS 8000	45					4899	3629	192	192	1270	192	284
SP 46–30	MMS 8000	45					5125	3855	192	192	1270	192	290
SP 46–33	MMS 8000	55					5544	4194	192	192	1350	192	314
SP 46–35	MMS 8000	55					5770	4420	192	192	1350	192	319
SP 46–37	MMS 8000	63					6136	4646	192	192	1490	192	351

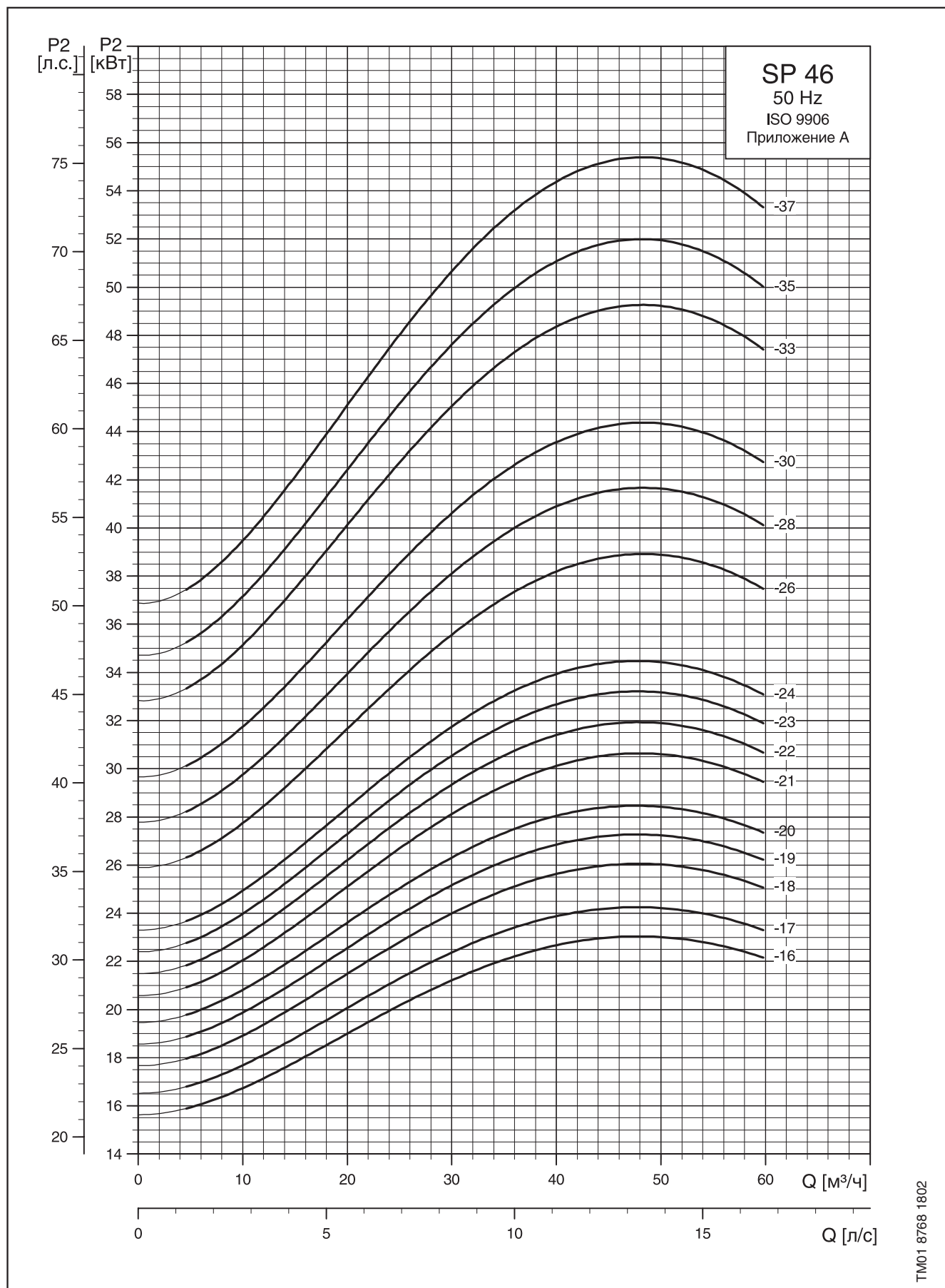
* Максимальный диаметр насоса с одним кабелем электродвигателя (прямой пуск).

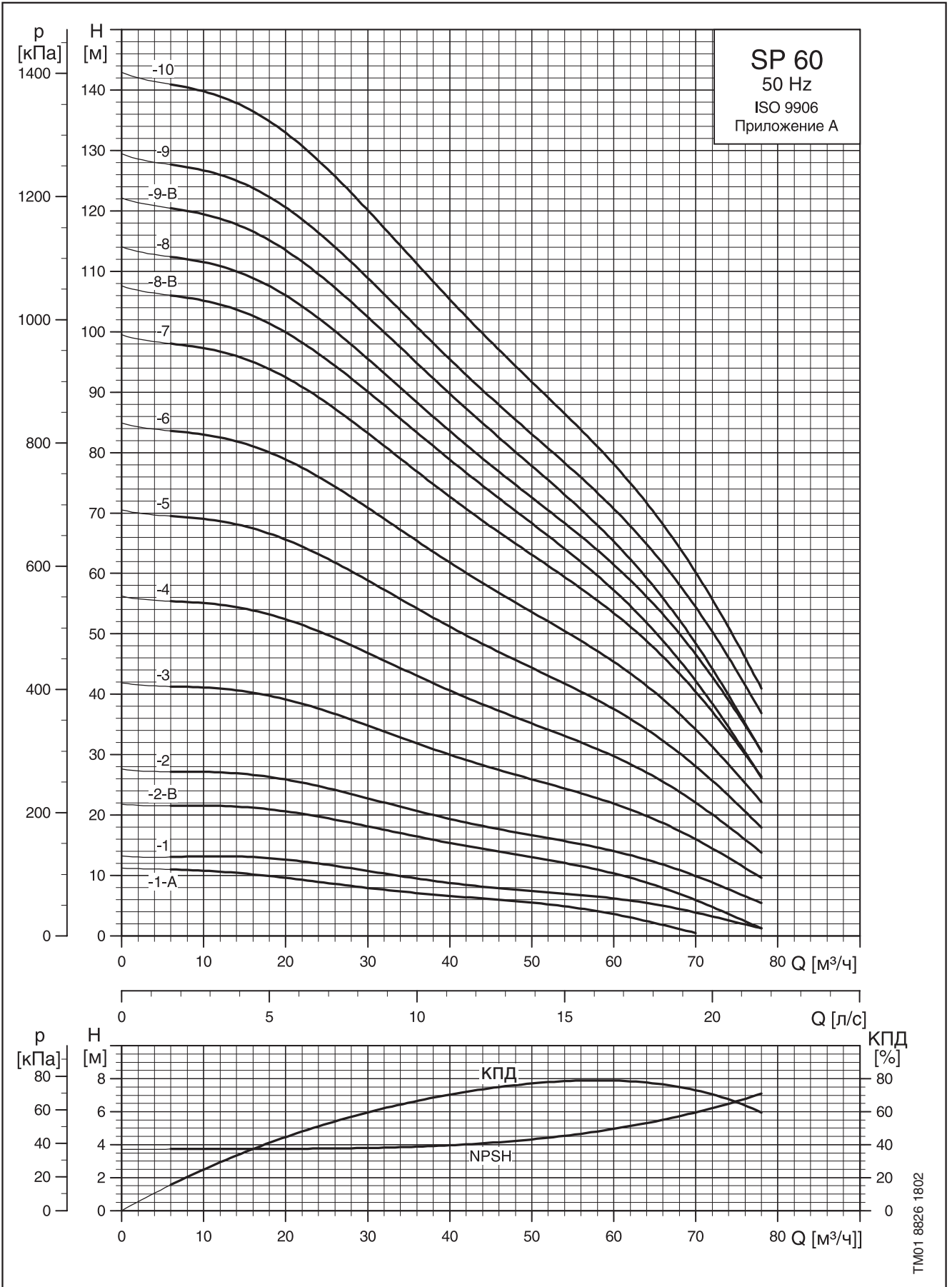
** Максимальный диаметр насоса с двумя кабелями электродвигателя (пуск по схеме «звезда – треугольник»).

Все насосы серии SP 46 поставляют также в исполнении N с электродвигателями в исполнении R до 30 кВт и размерами, указанными выше. Свыше 30 кВт — электродвигатели в исполнении N. Насосы моделей от SP 46 –1 до SP 46 –20 поставляют также в исполнении R с электродвигателями в исполнении R и размерами, указанными выше.

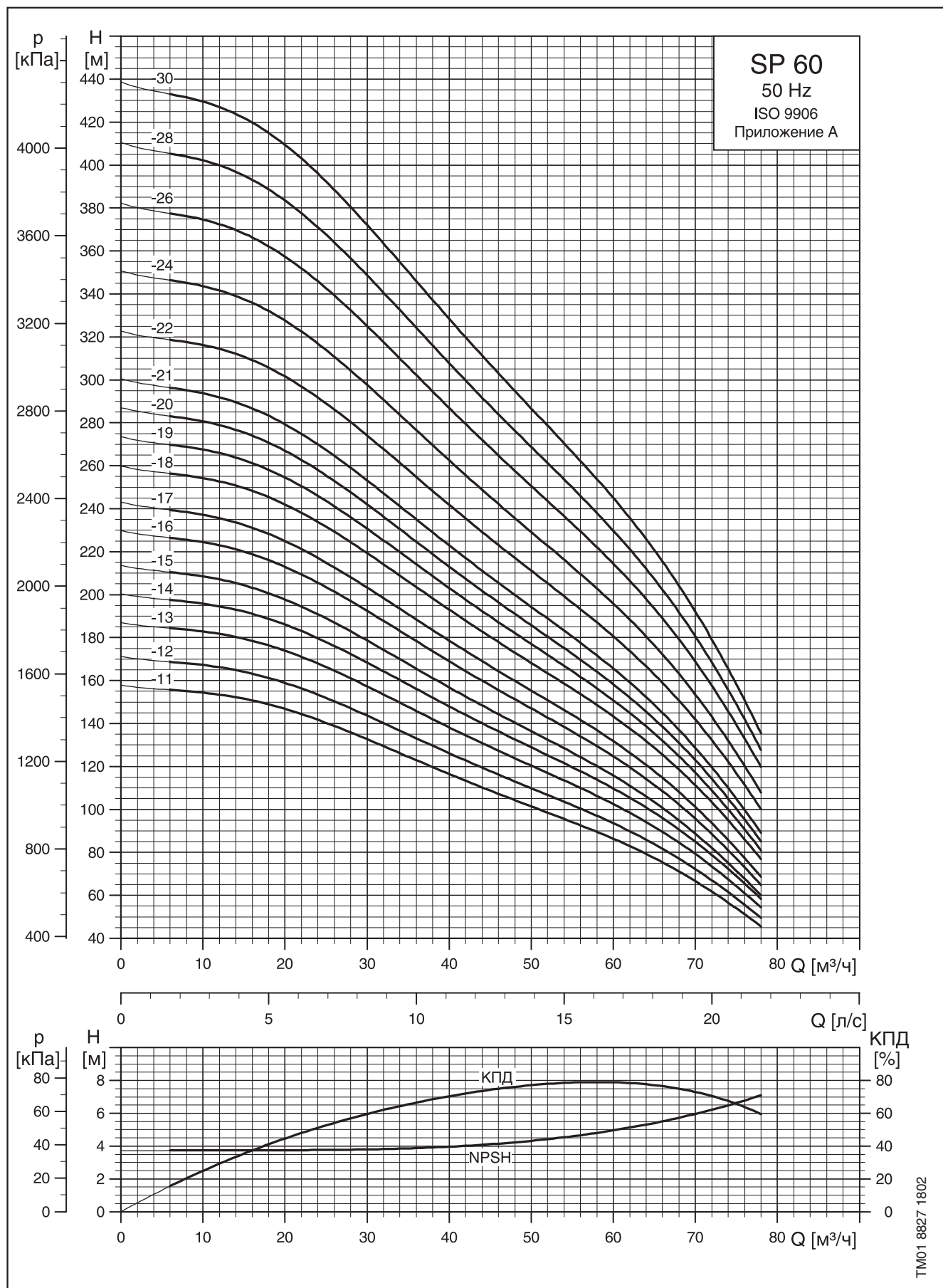


1



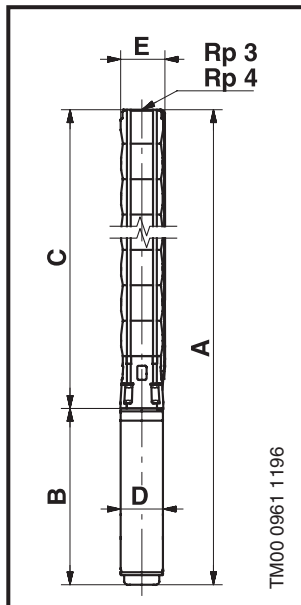


1



TM01 8827 1802

Размеры и массы



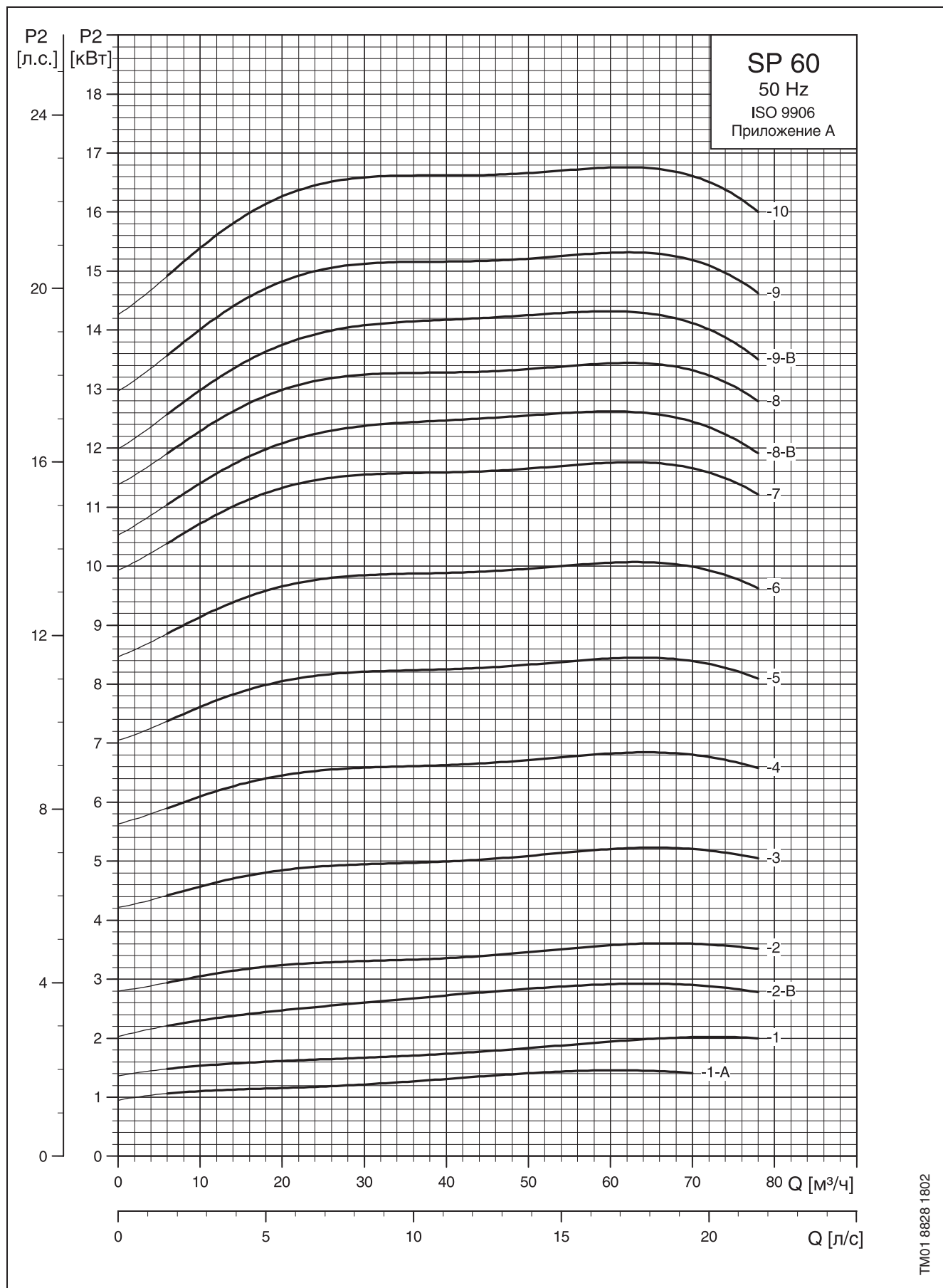
Модель насоса	Электродвигатель		Размеры, мм								Масса нетто, кг		
	Модель	Мощность, P ₂ , кВт	Присоединение Rp 3				Присоединение Rp 4						
			A	C	E*	E**	A	C	E*	E**	B	D	
SP 60-1-A	MS 4000	1.5	780	364	142		786	370	146		416	95	20
SP 60-1	MS 4000	2.2	817	364	142		823	370	146		453	95	22
SP 60-2-B	MS 4000	3.0	970	477	142		976	483	146		493	95	25
SP 60-2	MS 4000	4.0	1050	477	142		1056	483	146		573	95	29
SP 60-3	MS 4000	5.5	1263	590	142		1269	596	146		673	95	37
SP 60-3	MS 6000	5.5	1134	590	147	150	1140	596	149	152	544	138	47
SP 60-4	MS 4000	7.5	1492	719	142		1482	709	146		773	95	44
SP 60-4	MS 6000	7.5	1293	719	142	150	1283	709	149	152	574	138	50
SP 60-5	MS 6000	9.2	1436	832	147	150	1442	838	149	152	604	138	60
SP 60-6	MS 6000	11	1584	950	147	150	1585	951	149	152	634	138	65
SP 60-7	MS 6000	13	1722	1058	147	150	1728	1064	149	152	664	138	71
SP 60-8-B	MS 6000	13	1835	1171	147	150	1841	1177	149	152	664	138	73
SP 60-8	MS 6000	15	1870	1171	147	150	1876	1177	149	152	699	138	77
SP 60-9-B	MS 6000	15	1983	1284	147	150	1989	1290	149	152	699	138	80
SP 60-9	MS 6000	18.5	2038	1284	147	150	2044	1290	149	152	754	138	85
SP 60-10	MS 6000	18.5	2151	1397	147	150	2157	1403	149	152	754	138	88
SP 60-11	MS 6000	22	2324	1510	147	150	2330	1516	149	152	814	138	96
SP 60-12	MS 6000	22	2437	1623	147	150	2443	1629	149	152	814	138	99
SP 60-13	MS 6000	26	2610	1736	147	150	2616	1742	149	152	874	138	107
SP 60-14	MS 6000	26	2723	1849	147	150	2729	1855	149	152	874	138	109
SP 60-15	MS 6000	26	2836	1962	147	150	2842	1968	149	152	874	138	112
SP 60-16	MS 6000	30	3019	2075	147	150	3025	2081	149	152	944	138	122
SP 60-17	MS 6000	30	3132	2188	147	150	3138	2194	152	156	944	138	125
SP 60-18	MMS 6000	37	3806	2381	150	154	3812	2387	152	156	1425	144	178
SP 60-19	MMS 6000	37	3919	2494	150	154	3925	2500	152	156	1425	144	180
SP 60-20	MMS 6000	37	4032	2607	150	154	4038	2613	152	156	1425	144	183
SP 60-21	MMS 6000	37	4147	2722	150	154	4151	2726	152	156	1425	144	185
SP 60-22	MMS 8000	45	4054	2784	180	180	4058	2788	180	180	1270	192	239
SP 60-24	MMS 8000	45					4447	3177	193	195	1270	192	272
SP 60-26	MMS 8000	55					4753	3403	193	195	1350	192	293
SP 60-28	MMS 8000	55					4979	3629	193	195	1350	192	299
SP 60-30	MMS 8000	55					5205	3855	193	195	1350	192	305

* Максимальный диаметр насоса с одним кабелем электродвигателя (прямой пуск).

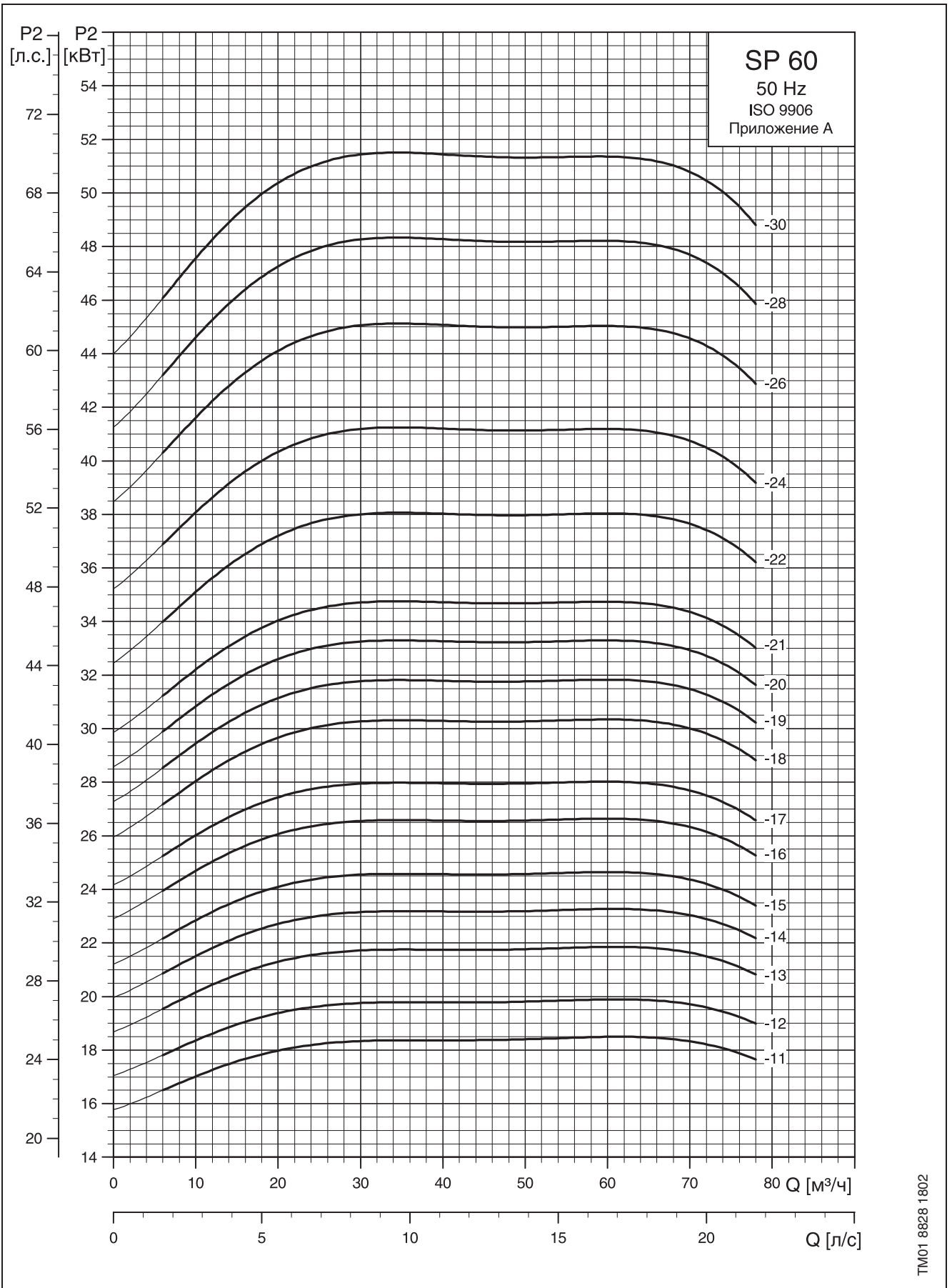
** Максимальный диаметр насоса с двумя кабелями электродвигателя (пуск по схеме «звезда – треугольник»).

Все насосы поставляют также в исполнении N с электродвигателями в исполнении R до 30 кВт и размерами, указанными выше. Свыше 30 кВт — электродвигатели в исполнении N.

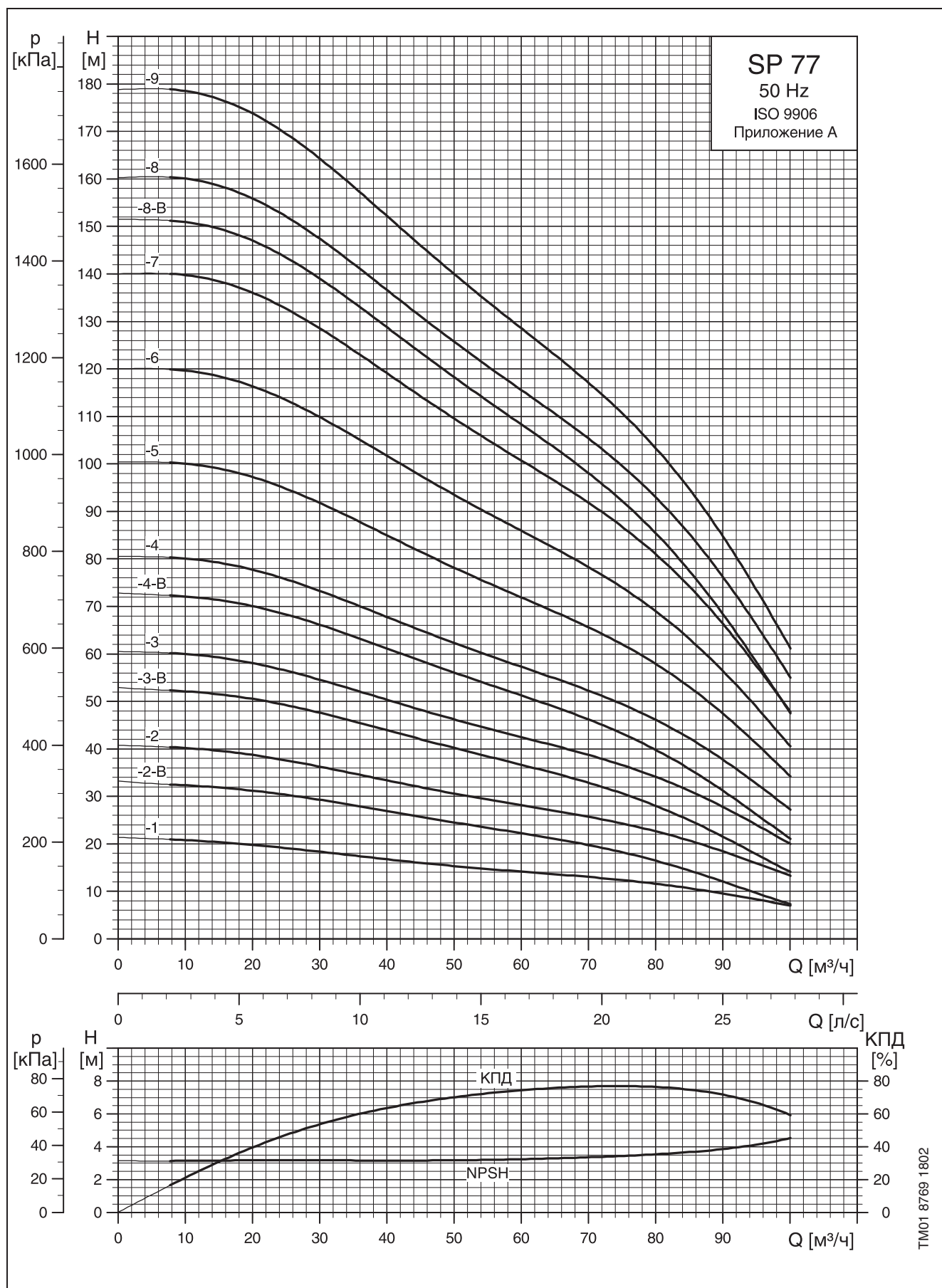
Насосы моделей от SP 60-1 до SP 60-17 поставляют также в исполнении R с электродвигателями в исполнении R и размерами, указанными выше.



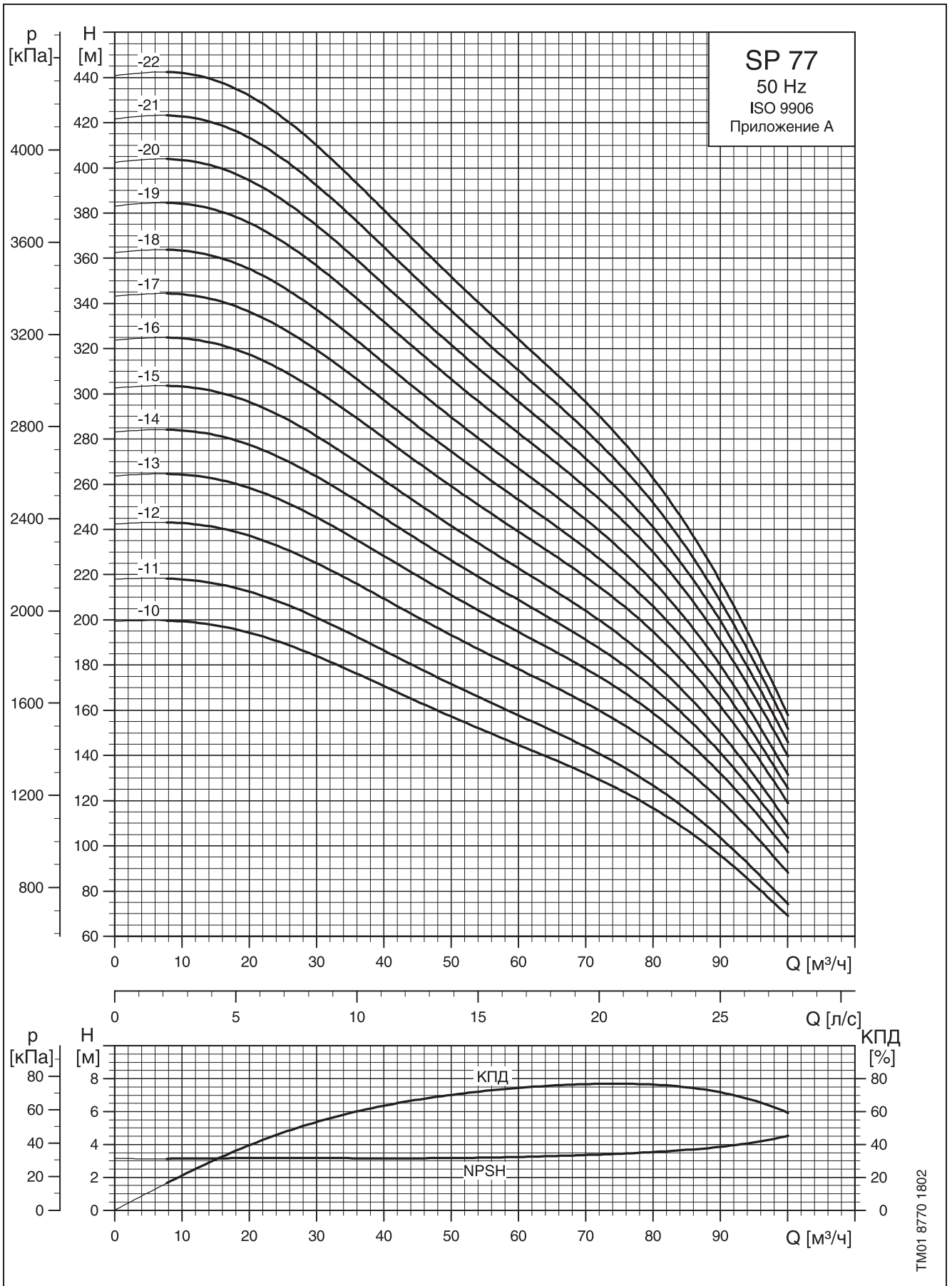
TM01 8828 1802



1

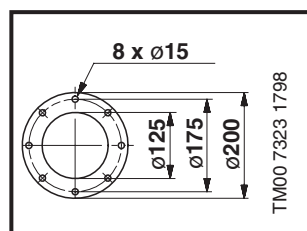
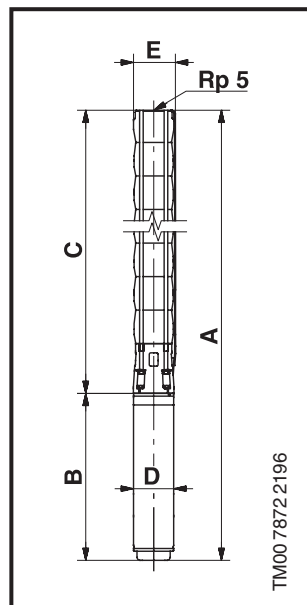


TMM01 8769 1802



TM01 8770 1802

Размеры и массы

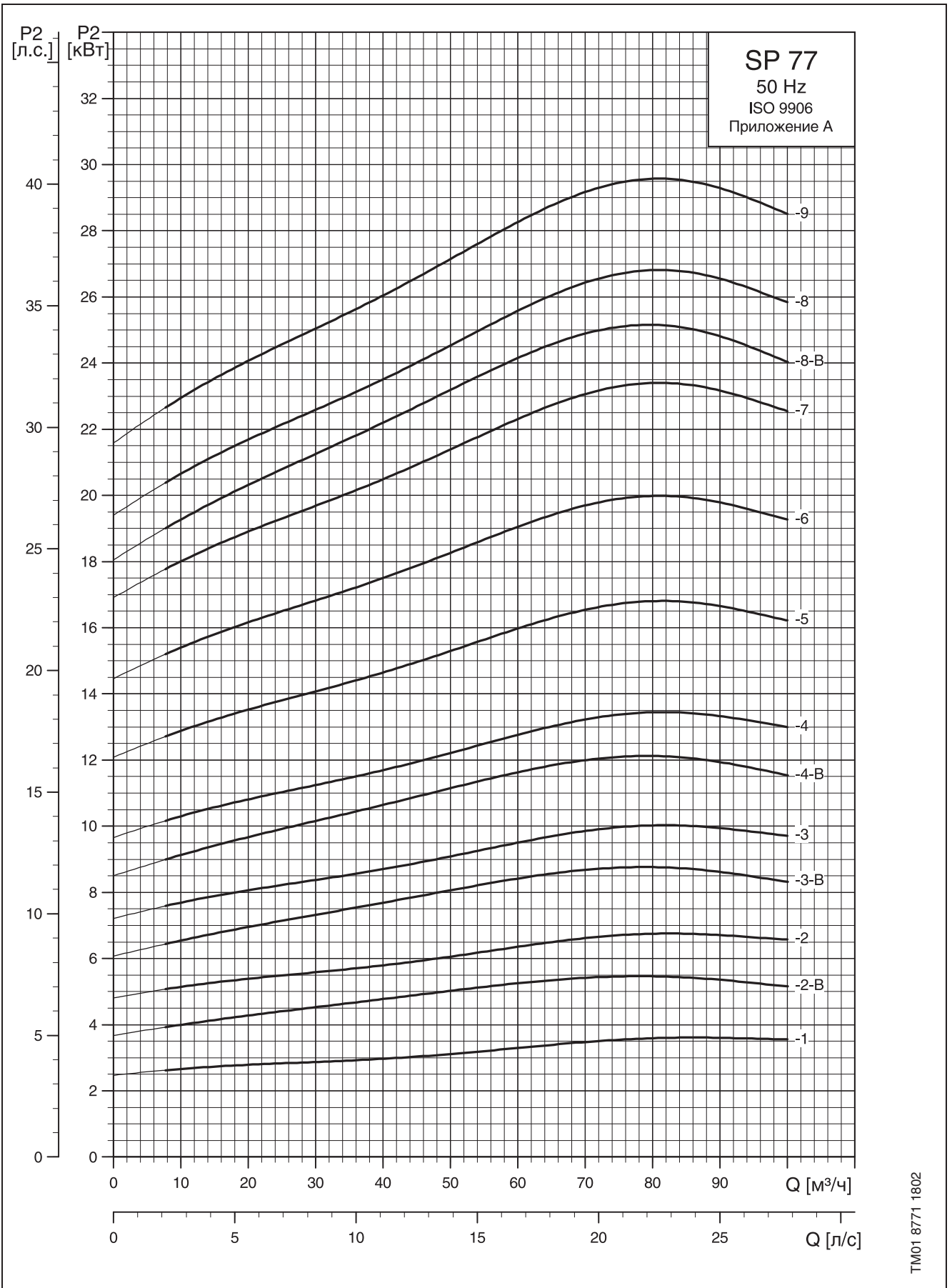


Модель насоса	Электродвигатель		Размеры, мм								Масса нетто, кг		
	Модель	Мощность, P ₂ , кВт	Присоединение Rp 5				5'' фланец						
			A	C	E*	E**	A	C	E*	E**	B	D	
SP 77-1	MS 6000	5.5	1162	618	178	186	1162	618	200	200	544	138	55
SP 77-2-B	MS 6000	5.5	1290	746	178	186	1290	746	200	200	544	138	59
SP 77-2	MS 6000	7.5	1320	746	178	186	1320	746	200	200	574	138	63
SP 77-3-B	MS 6000	9.2	1478	874	178	186	1478	874	200	200	604	138	72
SP 77-3	MS 6000	11	1508	874	178	186	1508	874	200	200	634	138	75
SP 77-4-B	MS 6000	13	1667	1003	178	186	1667	1003	200	200	664	138	82
SP 77-4	MS 6000	15	1702	1003	178	186	1702	1003	200	200	699	138	86
SP 77-5	MS 6000	18.5	1885	1131	178	186	1885	1131	200	200	754	138	95
SP 77-6	MS 6000	22	2073	1259	178	186	2073	1259	200	200	814	138	105
SP 77-7	MS 6000	26	2261	1387	178	186	2261	1387	200	200	874	138	114
SP 77-8-B	MS 6000	26	2389	1515	178	186	2389	1515	200	200	874	138	118
SP 77-8	MS 6000	30	2459	1515	178	186	2459	1515	200	200	944	138	126
SP 77-9	MS 6000	30	2587	1643	178	186	2587	1643	200	200	944	138	129
SP 77-10	MMS 6000	37	3196	1771	178	186	3196	1771	200	200	1425	144	181
SP 77-11	MMS 6000	37	3339	1914	178	186	3323	1898	200	200	1425	144	184
SP 77-12	MMS 8000	45	3313	2043	200	204	3313	2043	209	209	1270	192	240
SP 77-13	MMS 8000	55	3522	2172	200	204	3522	2172	209	209	1350	192	259
SP 77-14	MMS 8000	55	3650	2300	200	204	3650	2300	209	209	1350	192	263
SP 77-15	MMS 8000	55	3779	2429	200	204					1350	192	266
SP 77-16	MMS 8000	63	4047	2557	200	204					1490	192	296
SP 77-17	MMS 8000	63	4175	2685	200	204					1490	192	300
SP 77-18	MMS 8000	63	4304	2814	200	204					1490	192	304
SP 77-19	MMS 8000	75	4532	2942	200	204					1590	192	326
SP 77-20	MMS 8000	75	4660	3070	200	204					1590	192	330
SP 77-21	MMS 8000	75	5082	3492	200	202					1590	192	342
SP 77-22	MMS 8000	92	5450	3620	200	202					1830	192	391

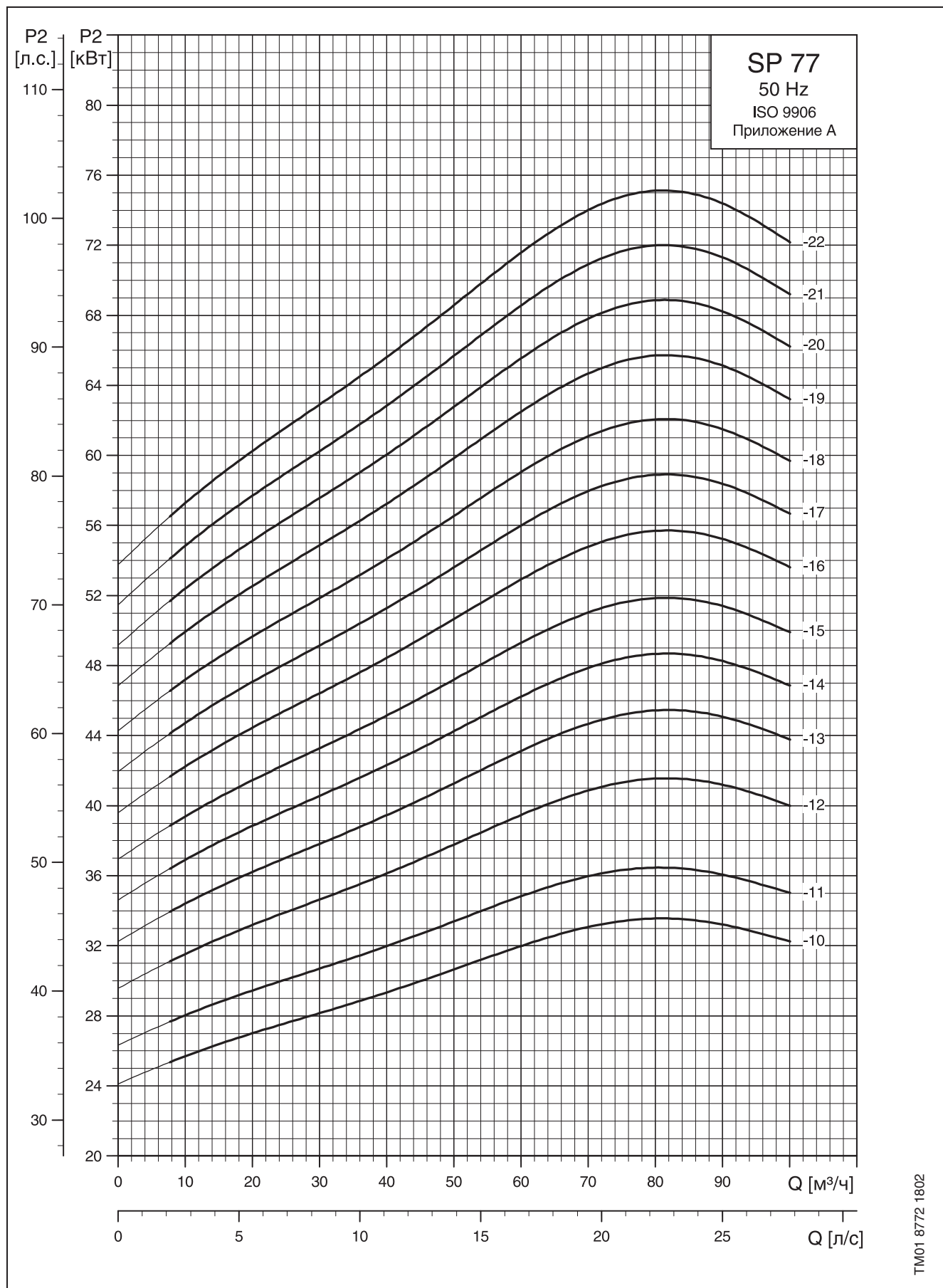
* Максимальный диаметр насоса с одним кабелем электродвигателя (прямой пуск).

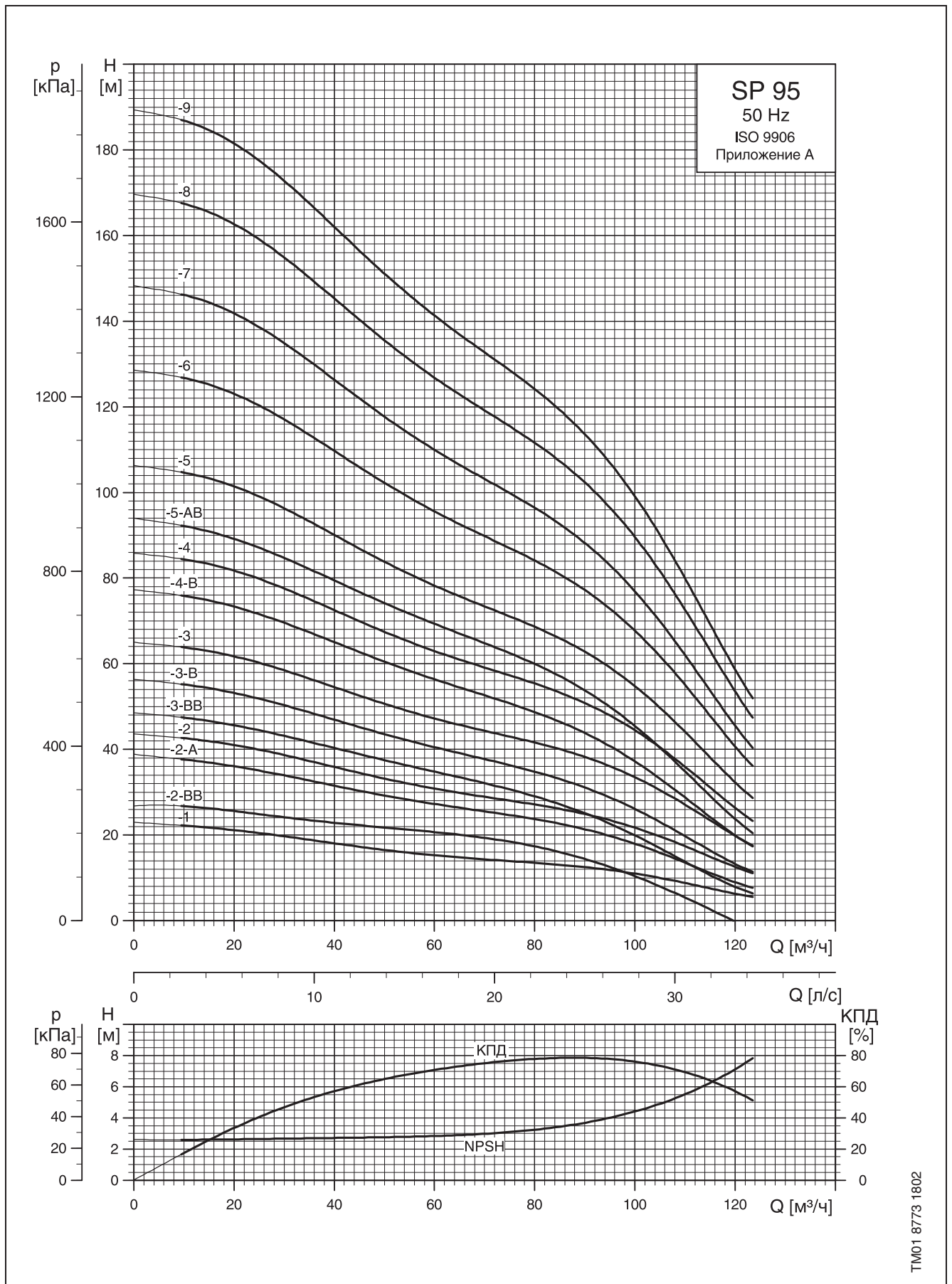
** Максимальный диаметр насоса с двумя кабелями электродвигателя (пуск по схеме «звезда – треугольник»).

Все насосы поставляются также в исполнении N с электродвигателями мощностью до 30 кВт в исполнении R и размерами, указанными выше. Свыше 30 кВт — электродвигатели в исполнении N.

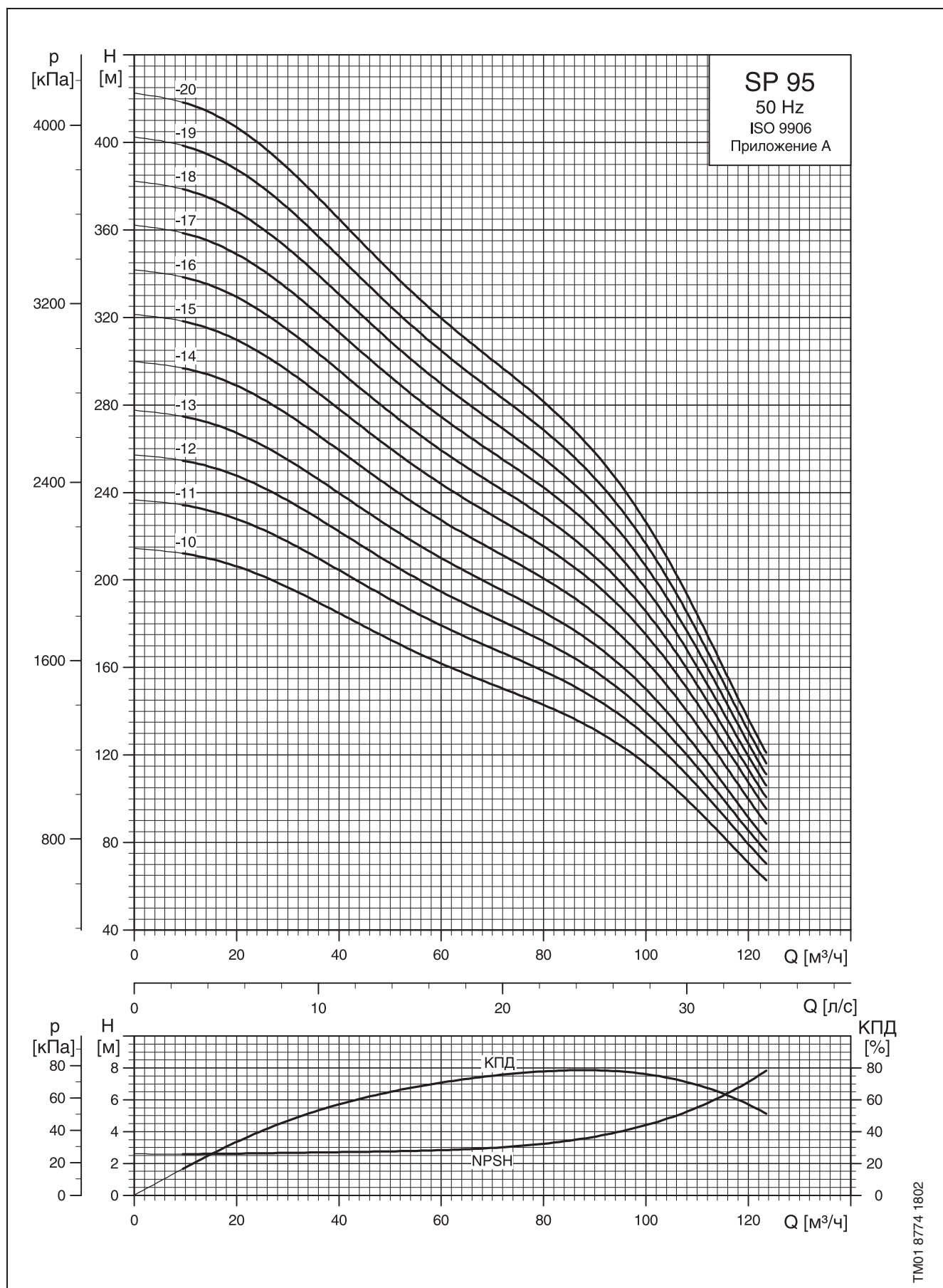


1



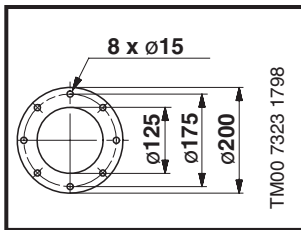
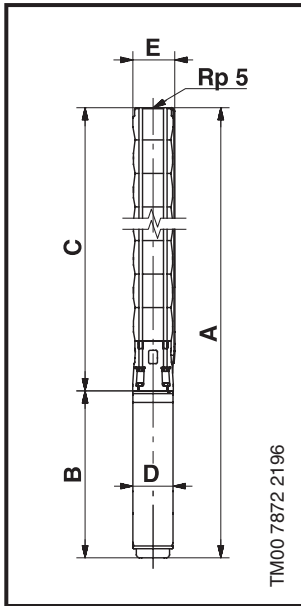


TM01 8773 1802



TM01 8774 1802

Размеры и массы



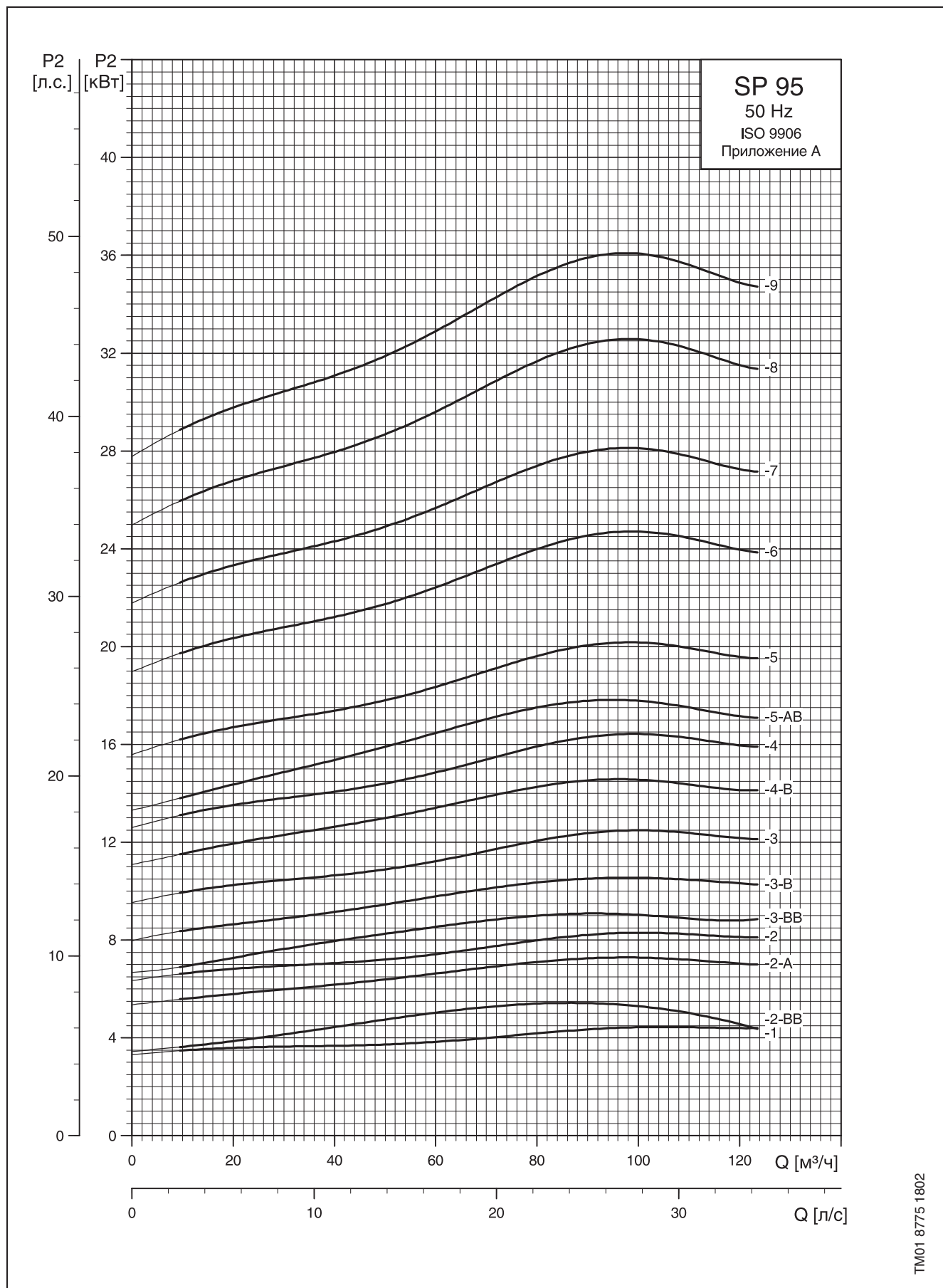
Модель насоса	Электродвигатель		Размеры, мм								В		Масса нетто, кг
	Модель	Мощность, P ₂ , кВт	Присоединение Rp5				5" фланец						
			A	C	E*	E**	A	C	E*	E**	D		
SP 95-1	MS 6000	5.5	1162	618	178	186	1162	618	200	200	544	138	55
SP 95-2-BB	MS 6000	5.5	1290	746	178	186	1290	746	200	200	544	138	66
SP 95-2-A	MS 6000	7.5	1320	746	178	186	1320	746	200	200	574	138	63
SP 95-2	MS 6000	9.2	1350	746	178	186	1350	746	200	200	604	138	68
SP 95-3-BB	MS 6000	9.2	1478	874	178	186	1478	874	200	200	604	138	72
SP 95-3-B	MS 6000	11	1508	874	178	186	1508	874	200	200	634	138	75
SP 95-3	MS 6000	13	1538	874	178	186	1538	874	200	200	664	138	78
SP 95-4-B	MS 6000	15	1702	1003	178	186	1703	1003	200	200	699	138	86
SP 95-4	MS 6000	18.5	1757	1003	178	186	1757	1003	200	200	754	138	91
SP 95-5-AB	MS 6000	18.5	1885	1131	178	186	1885	1131	200	200	754	138	95
SP 95-5	MS 6000	22	1945	1131	178	186	1945	1131	200	200	814	138	101
SP 95-6	MS 6000	26	2133	1259	178	186	2133	1259	200	200	874	138	110
SP 95-7	MS 6000	30	2331	1387	178	186	2331	1387	200	200	944	138	122
SP 95-8	MMS 6000	37	2940	1515	178	186	2940	1515	200	200	1425	144	173
SP 95-9	MMS 6000	37	3067	1642	178	186	3067	1642	200	200	1425	144	177
SP 95-10	MMS 8000	45	3055	1785	196	204	3055	1785	205	205	1270	192	233
SP 95-11	MMS 8000	55	3264	1914	196	204	3264	1914	205	205	1350	192	251
SP 95-12	MMS 8000	55	3393	2043	196	204	3393	2043	205	205	1350	192	255
SP 95-13	MMS 8000	55	3522	2172	196	204	3522	2172	205	205	1350	192	259
SP 95-14	MMS 8000	63	3790	2300	196	204	3790	2300	205	205	1490	192	289
SP 95-15	MMS 8000	75	4019	2429	196	204					1590	192	311
SP 95-16	MMS 8000	75	4147	2557	196	204					1590	192	315
SP 95-17	MMS 8000	75	4275	2685	196	204					1590	192	319
SP 95-18	MMS 8000	92	4314	2814	196	204					1500	192	369
SP 95-19	MMS 8000	92	4442	2942	196	204					1500	192	372
SP 95-20	MMS 8000	92	4570	3070	196	204					1500	192	376

* Максимальный диаметр насоса с одним кабелем электродвигателя (прямой пуск).

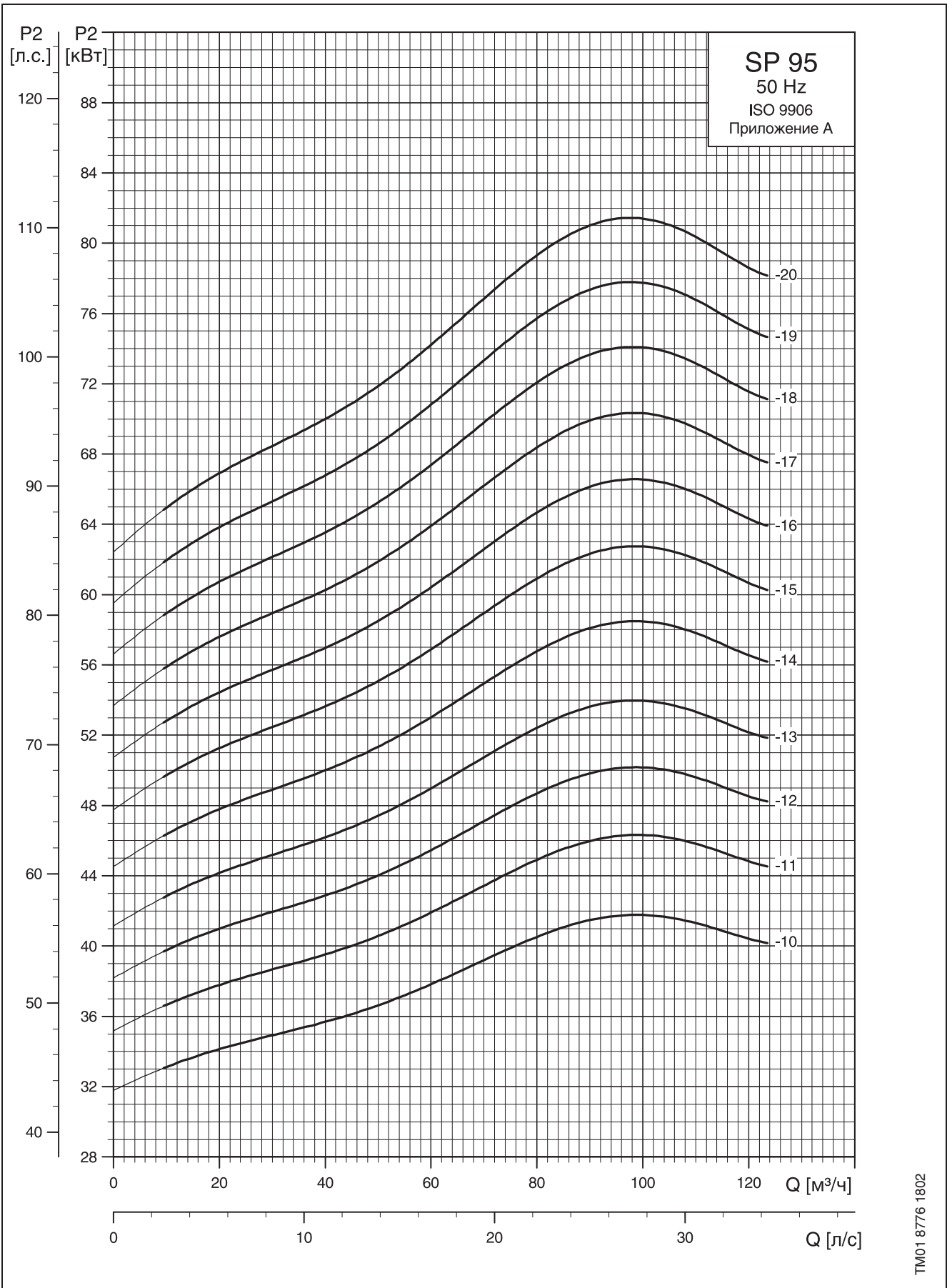
** Максимальный диаметр насоса с двумя кабелями электродвигателя (пуск по схеме «звезда – треугольник»).

Все насосы поставляются также в исполнении N с электродвигателями мощностью до 30 кВт в исполнении R и размерами, указанными выше. Свыше 30 кВт — электродвигатели в исполнении N.

1

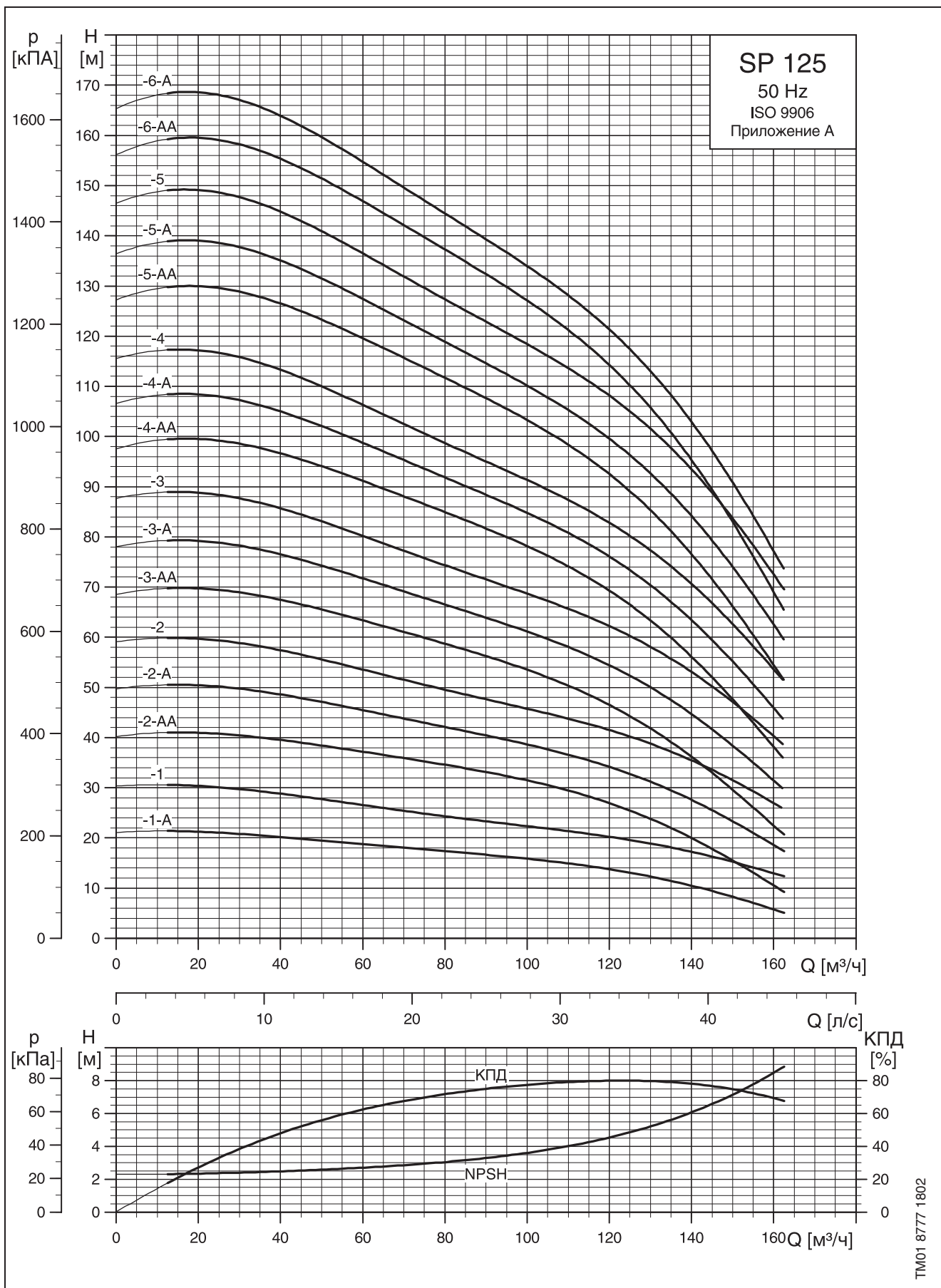


TM01 8775 1802

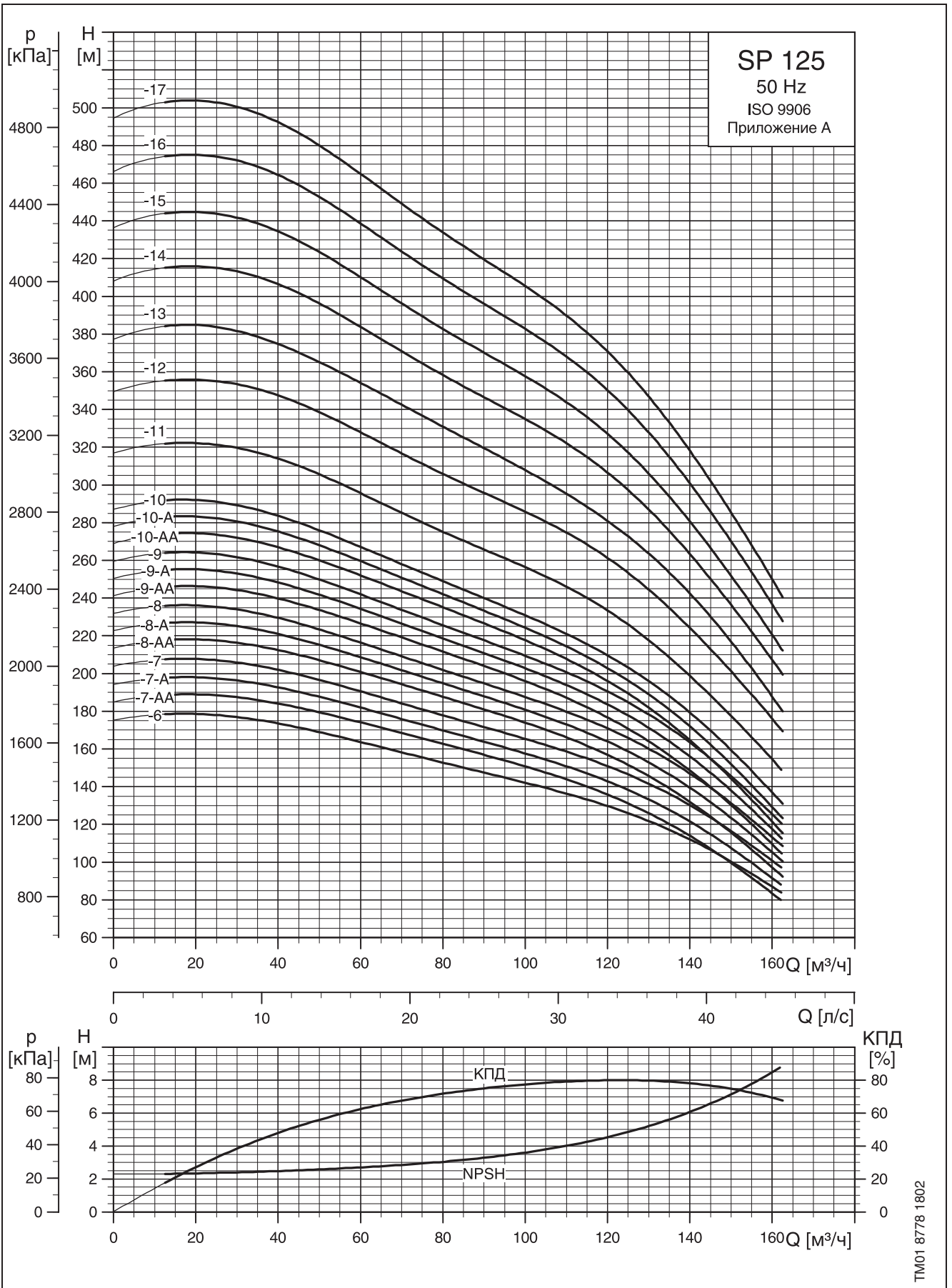


1

TM01 8776 1802



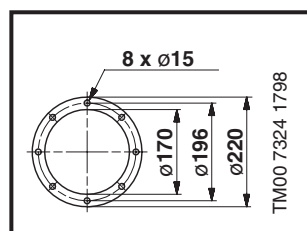
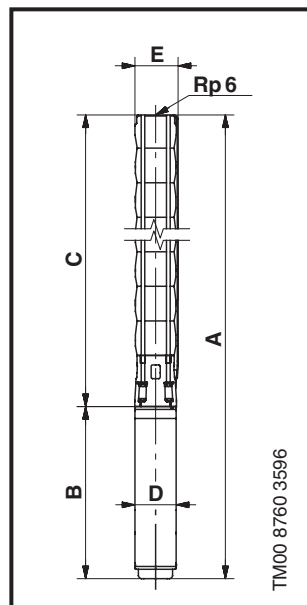
TM01 8777 1802



1

TM01 8778 1802

Размеры и массы

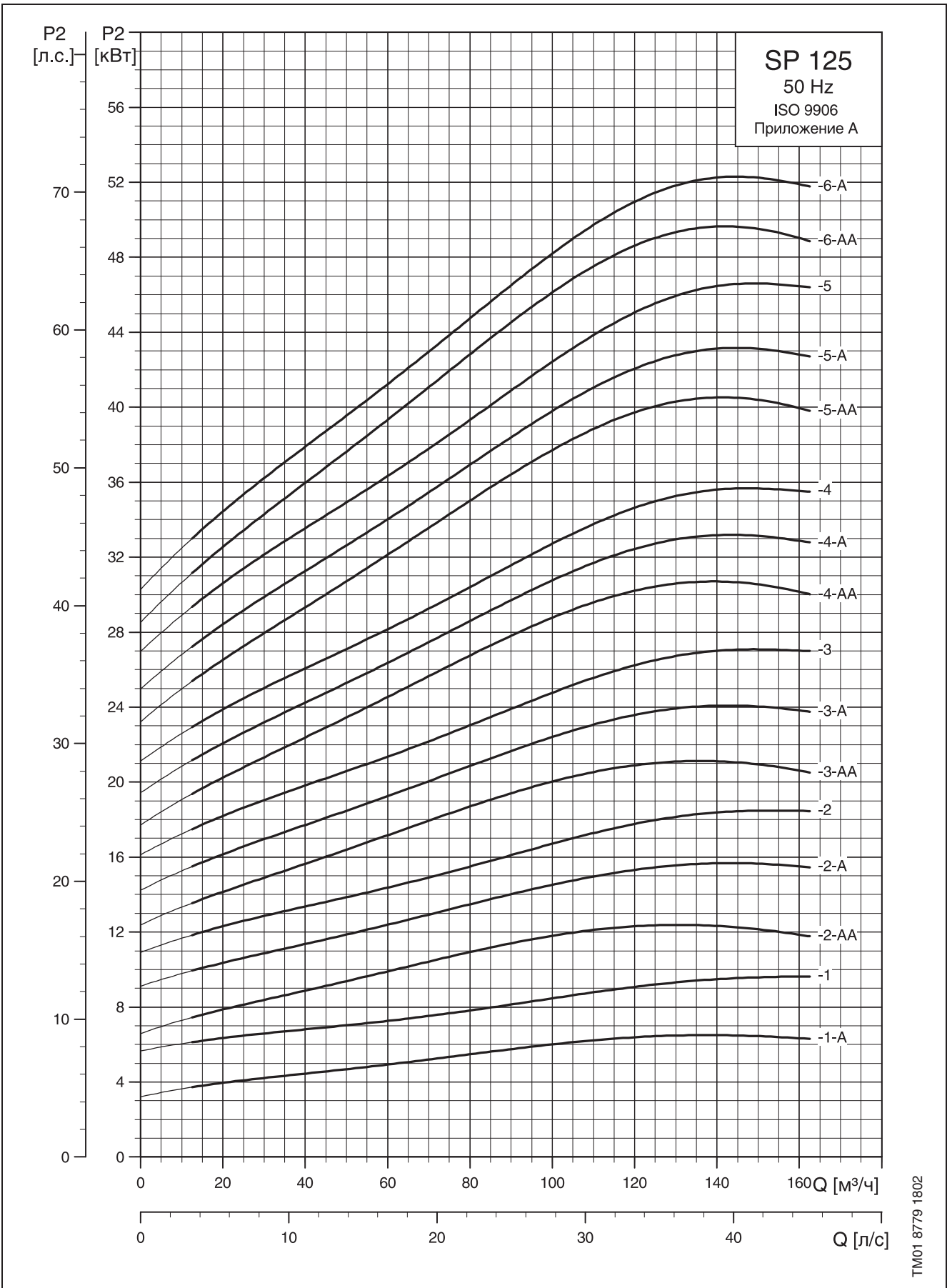


Модель насоса	Электродвигатель		Размеры, мм								В		Масса нетто, кг
	Модель	Мощность, P ₂ , кВт	Присоединение Rp6				6" фланец						
			A	C	E*	E**	A	C	E*	E**	D		
SP 125-1-A	MS 6000	7.5	1225	651	211	218	1225	651	222	226	574	138	70
SP 125-1	MS 6000	11	1285	651	211	218	1285	651	222	226	634	138	79
SP 125-2-AA	MS 6000	13	1471	807	211	218	1471	807	222	226	664	138	88
SP 125-2-A	MS 6000	18.5	1561	807	211	218	1561	807	222	226	754	138	97
SP 125-2	MS 6000	22	1621	807	211	218	1621	651	222	226	814	138	103
SP 125-3-AA	MS 6000	22	1777	963	211	218	1777	963	222	226	814	138	109
SP 125-3-A	MS 6000	26	1837	963	211	218	1837	963	222	226	874	138	115
SP 125-3	MS 6000	30	1907	963	211	218	1907	963	222	226	944	138	123
SP 125-4-AA	MMS 6000	37	2544	1119	211	218	2544	1119	222	226	1425	144	176
SP 125-4-A	MMS 6000	37	2544	1119	211	218	2544	1119	222	226	1425	144	176
SP 125-4	MMS 6000	37	2544	1119	211	218	2544	1119	222	226	1425	144	176
SP 125-5-AA	MMS 8000	45	2545	1275	213	218	2545	1275	223	226	1270	192	236
SP 125-5-A	MMS 8000	45	2545	1275	213	218	2545	1275	223	226	1270	192	236
SP 125-5	MMS 8000	55	2595	1275	213	218	2595	1245	223	226	1350	192	251
SP 125-6-AA	MMS 8000	55	2781	1431	213	218	2781	1431	223	226	1350	192	257
SP 125-6-A	MMS 8000	55	2781	1431	213	218	2781	1431	223	226	1350	192	257
SP 125-6	MMS 8000	63	2921	1431	218	227	2921	1431	229	232	1490	192	283
SP 125-7-AA	MMS 8000	63	3077	1587	218	227	3077	1587	229	232	1490	192	289
SP 125-7-A	MMS 8000	63	3077	1587	218	227	3077	1587	229	232	1490	192	289
SP 125-7	MMS 8000	75	3177	1587	218	227	3077	1587	229	232	1590	192	308
SP 125-8-AA	MMS 8000	75	3333	1743	218	227					1590	192	314
SP 125-8-A	MMS 8000	75	3333	1743	218	227					1590	192	314
SP 125-8	MMS 8000	75	3333	1743	218	227					1590	192	314
SP 125-9-AA	MMS 8000	92	3729	1899	218	227					1830	192	366
SP 125-9-A	MMS 8000	92	3729	1899	218	227					1830	196	366
SP 125-9	MMS 8000	92	3729	1899	218	227					1830	196	366
SP 125-10-AA	MMS 8000	92	3885	2055	218	227					1830	196	372
SP 125-10-A	MMS 8000	92	3885	2055	218	227					1830	196	372
SP 125-10	MMS 8000	92	3885	2055	218	227					1830	196	372
SP 125-11	MMS 8000	110	4567	2507	213	219					2060	192	483
SP 125-12	MMS 10000	132	4584	2714	237	237					1870	237	556
SP 125-13	MMS 10000	132	4740	2870	237	237					1870	237	562
SP 125-14	MMS 10000	147	5095	3025	237	237					2070	237	633
SP 125-15	MMS 10000	132	5251	3181	237	237					2070	237	639
SP 125-16	MMS 10000	170	5556	3336	237	237					2220	237	685
SP 125-17	MMS 10000	170	5712	3492	237	237					2220	237	691

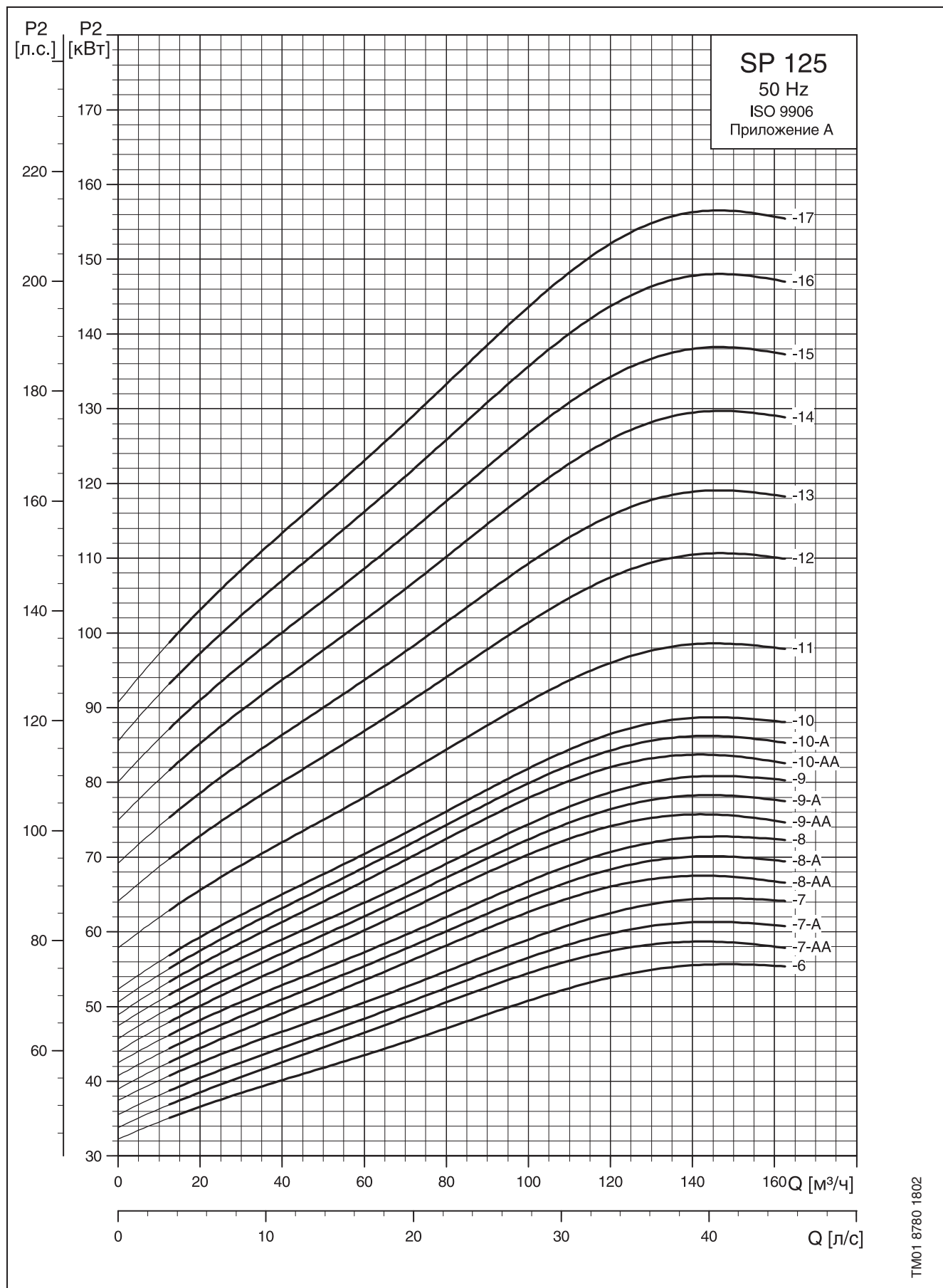
* Максимальный диаметр насоса с одним кабелем электродвигателя (прямой пуск).

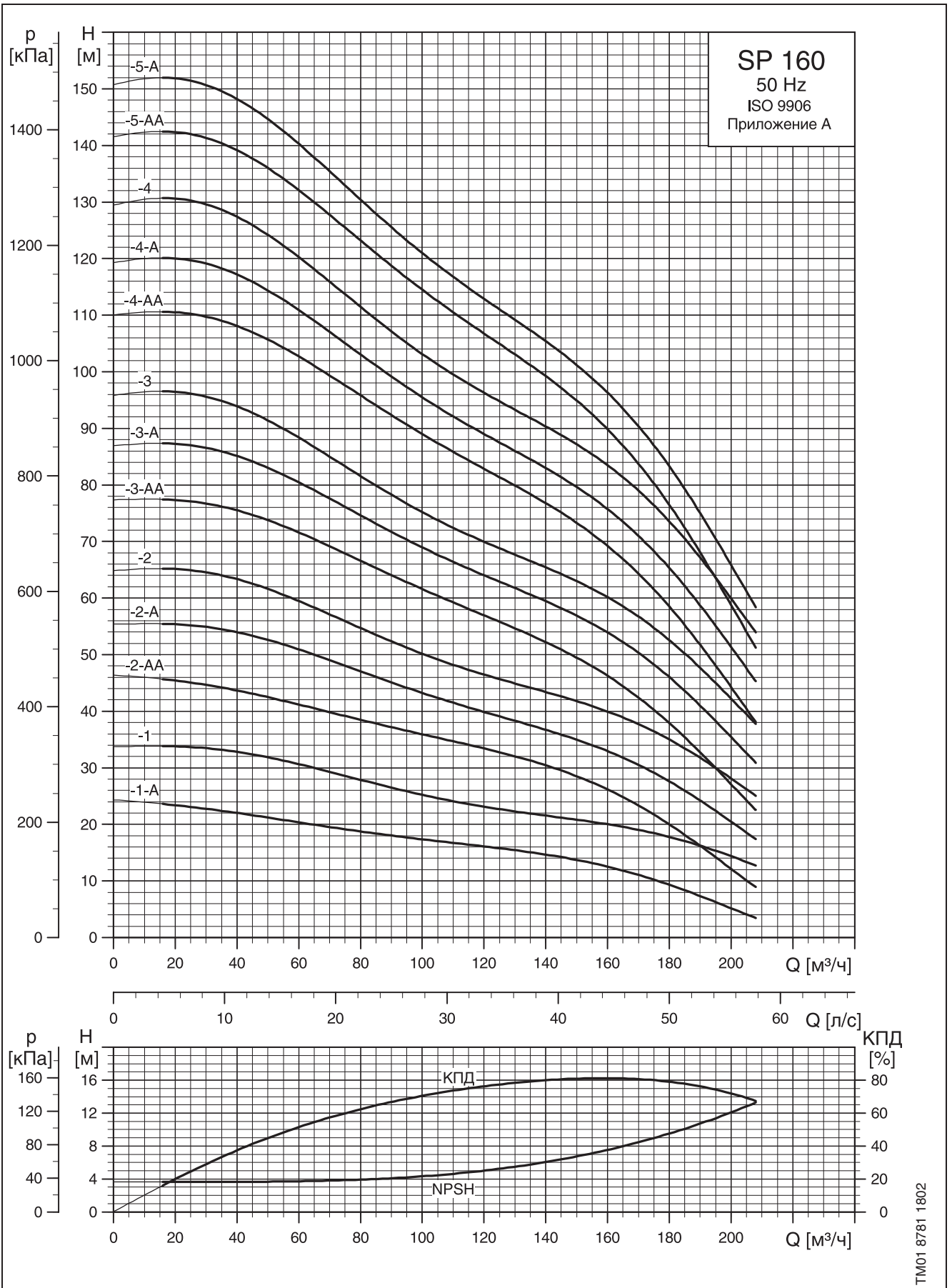
** Максимальный диаметр насоса с двумя кабелями электродвигателя (пуск по схеме «звезда – треугольник»).

Все насосы поставляются также в исполнении N с электродвигателями мощностью до 30 кВт в исполнении R и размерами, указанными выше. Свыше 30 кВт — электродвигатели в исполнении N.

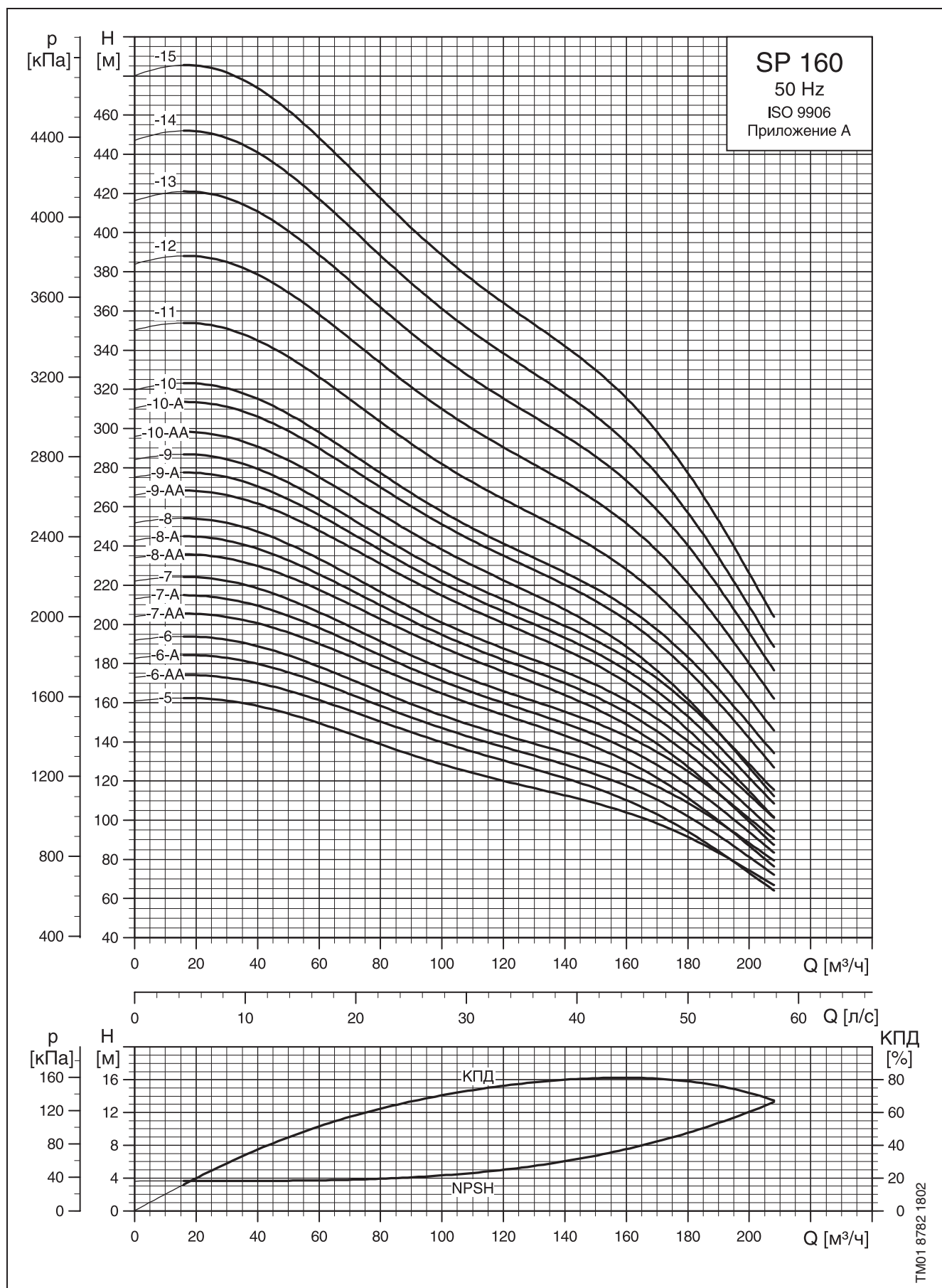


1

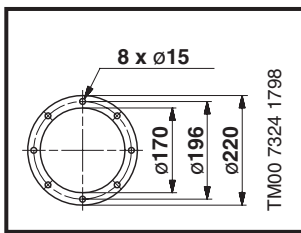
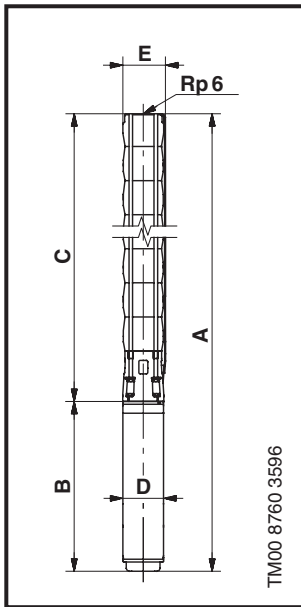




1



Размеры и массы



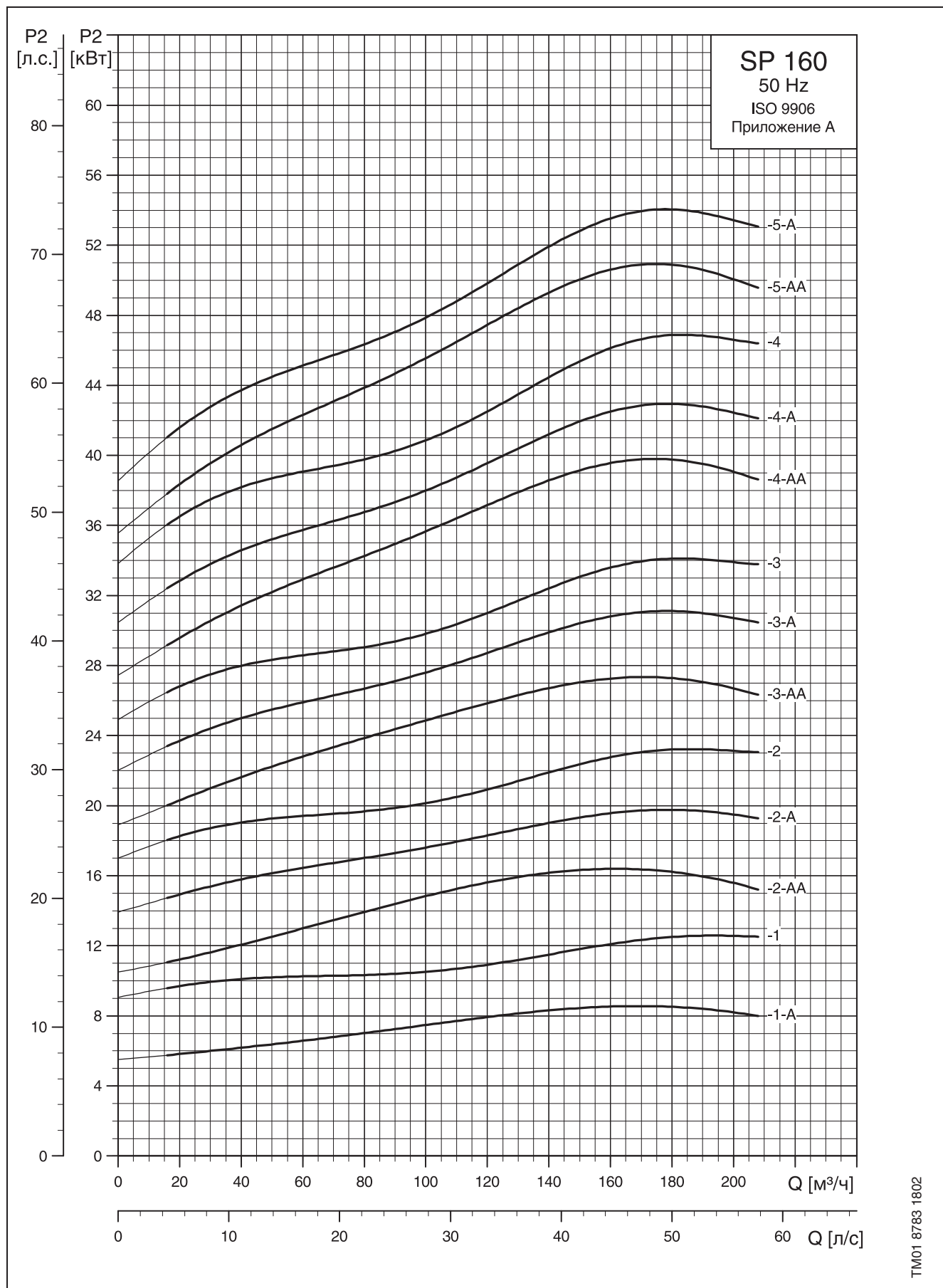
Модель насоса	Электродвигатель		Размеры, мм								В		Масса нетто, кг
	Модель	Мощность, P ₂ , кВт	Присоединение Rp6				6" фланец						
			A	C	E*	E**	A	C	E*	E**	D		
SP 160-1-A	MS 6000	9.2	1255	651	211	218	1255	651	222	226	604	138	76
SP 160-1	MS 6000	13	1315	651	211	218	1315	651	222	226	664	138	82
SP 160-2-AA	MS 6000	18.5	1561	807	211	218	1561	807	222	226	754	138	97
SP 160-2-A	MS 6000	22	1621	807	211	218	1621	807	222	226	814	138	103
SP 160-2	MS 6000	26	1681	807	211	218	1681	807	222	226	874	138	109
SP 160-3-AA	MS 6000	30	1907	963	211	218	1907	963	222	226	944	138	123
SP 160-3-A	MMS 6000	37	2388	963	211	218	2388	963	222	226	1425	144	170
SP 160-3	MMS 6000	37	2388	963	211	218	2388	963	222	226	1425	144	170
SP 160-4-AA	MMS 8000	45	2389	1119	218	227	2389	1119	229	2 32	1270	192	230
SP 160-4-A	MMS 8000	45	2389	1119	218	227	2389	1119	229	2 32	1270	192	230
SP 160-4	MMS 8000	55	2469	1119	218	227	2389	1119	229	2 32	1350	192	245
SP 160-5-AA	MMS 8000	55	2625	1275	218	227	2625	1275	229	2 32	1350	192	251
SP 160-5-A	MMS 8000	55	2625	1275	218	227	2625	1275	229	2 32	1350	192	251
SP 160-5	MMS 8000	63	2765	1275	218	227	2765	1275	229	2 32	1490	192	277
SP 160-6-AA	MMS 8000	63	2921	1431	218	227	2921	1431	229	2 32	1490	192	283
SP 160-6-A	MMS 8000	75	3021	1431	218	227	3021	1431	229	2 32	1590	192	302
SP 160-6	MMS 8000	75	3021	1431	218	227	3021	1431	229	2 32	1590	192	302
SP 160-7-AA	MMS 8000	75	3177	1587	218	227					1590	192	302
SP 160-7-A	MMS 8000	92	3417	1587	218	227					1830	192	354
SP 160-7	MMS 8000	92	3417	1587	218	227					1830	192	354
SP 160-8-AA	MMS 8000	92	3573	1743	218	227					1830	192	360
SP 160-8-A	MMS 8000	92	3573	1743	218	227					1830	192	360
SP 160-8	MMS 8000	92	3573	1743	218	227					1830	192	360
SP 160-9-AA	MMS 8000	110	3959	1899	218	227					2060	192	416
SP 160-9-A	MMS 8000	110	3959	1899	218	227					2060	192	416
SP 160-9	MMS 8000	110	3959	1899	218	227					2060	192	416
SP 160-10-AA	MMS 8000	110	4411	2351	213	219					2060	192	432
SP 160-10-A	MMS 10000	132	4273	2403	237	237					1870	237	544
SP 160-10	MMS 10000	132	4273	2403	237	237					1870	237	544
SP 160-11	MMS 10000	132	4429	2559	237	237					1870	237	550
SP 160-12	MMS 10000	147	4784	2714	237	237					2070	237	621
SP 160-13	MMS 10000	170	5090	2870	237	237					2220	237	667
SP 160-14	MMS 10000	170	5245	3025	237	237					2220	237	673
SP 160-15	MMS 12000	190	5239	3259	286	286					1980	286	881

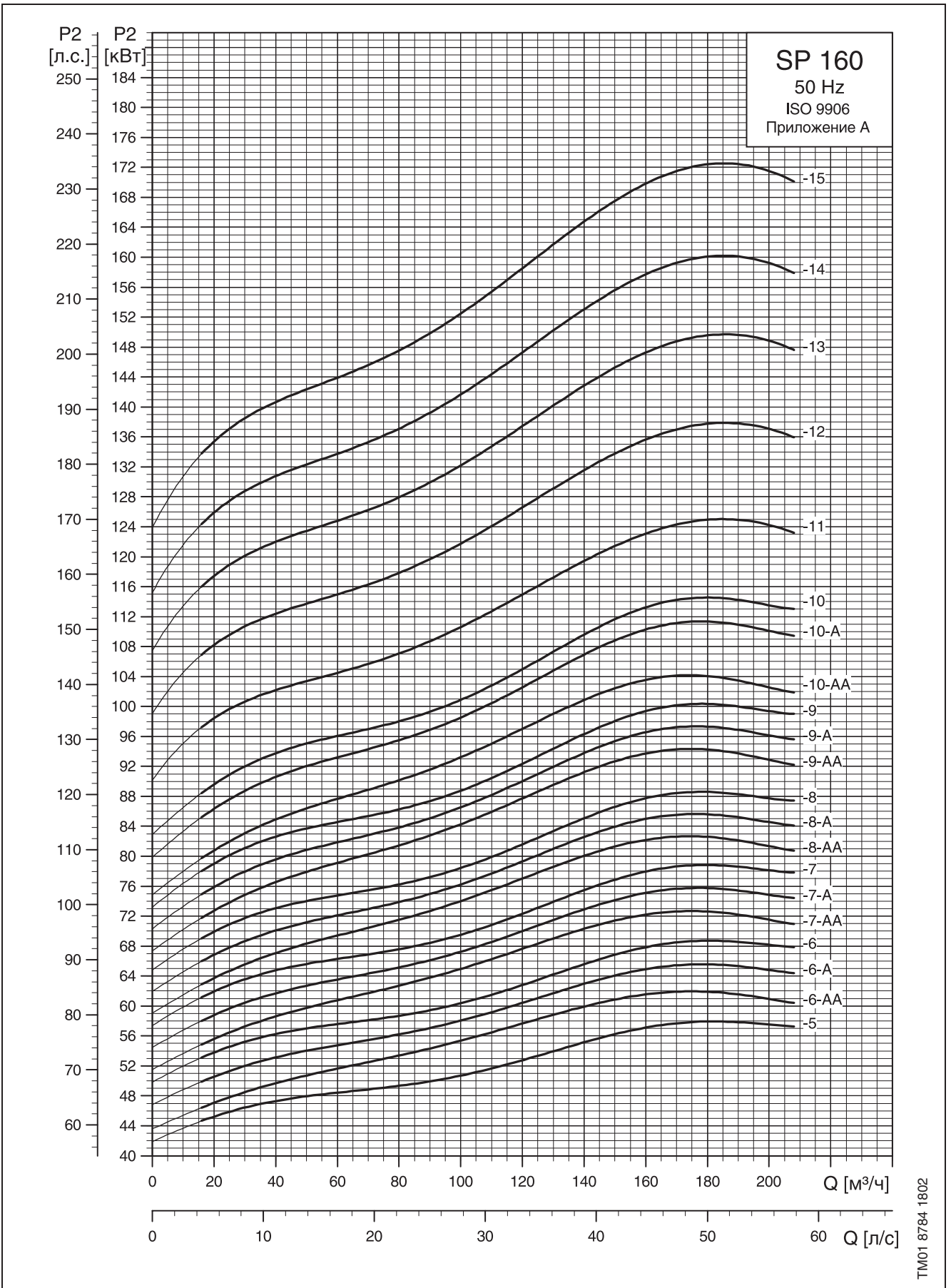
* Максимальный диаметр насоса с одним кабелем электродвигателя (прямой пуск).

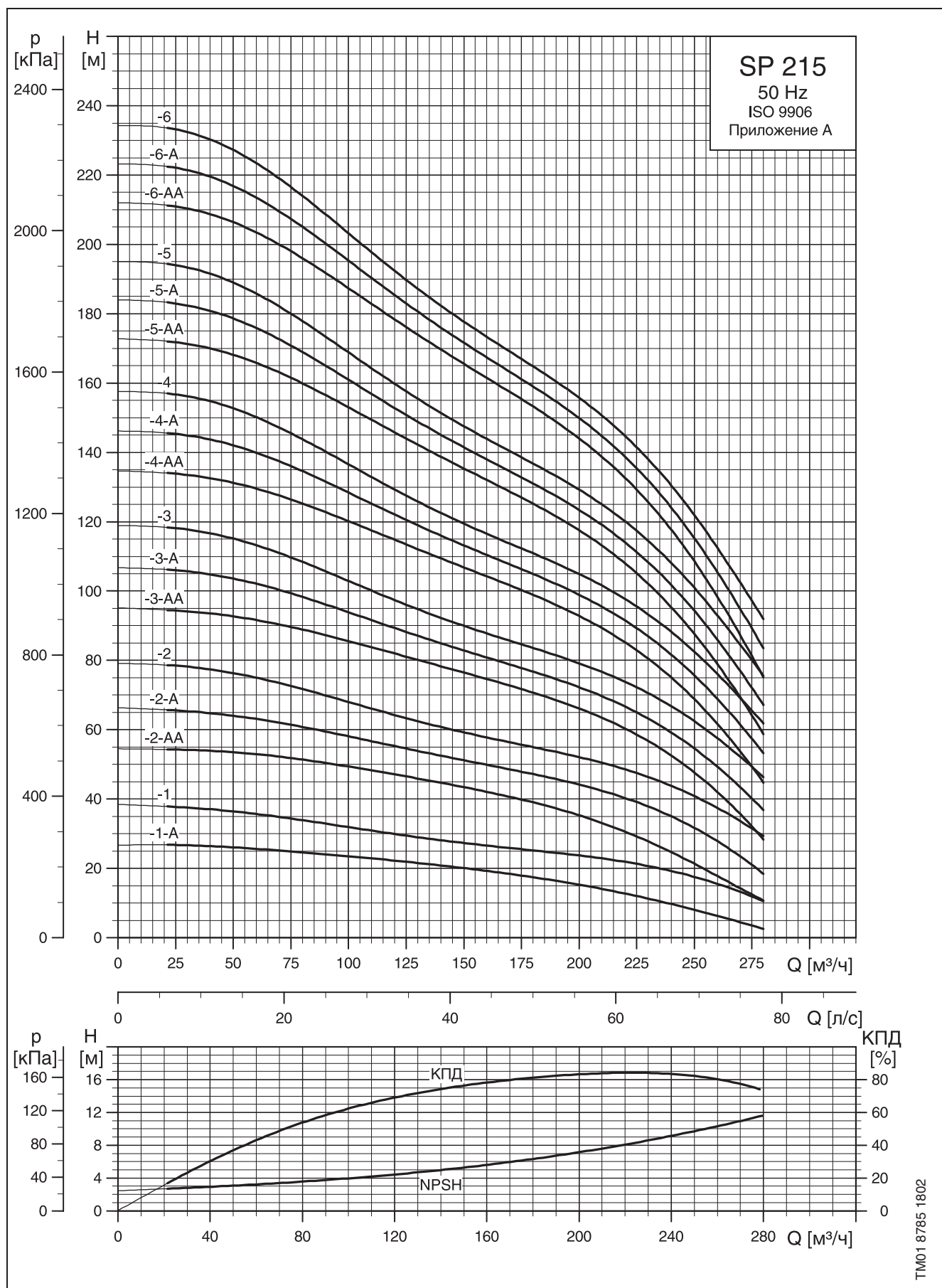
** Максимальный диаметр насоса с двумя кабелями электродвигателя (пуск по схеме «звезда – треугольник»).

Все насосы поставляются также в исполнении N с электродвигателями мощностью до 30 кВт в исполнении R и размерами, указанными выше. Свыше 30 кВт — электродвигатели в исполнении N.

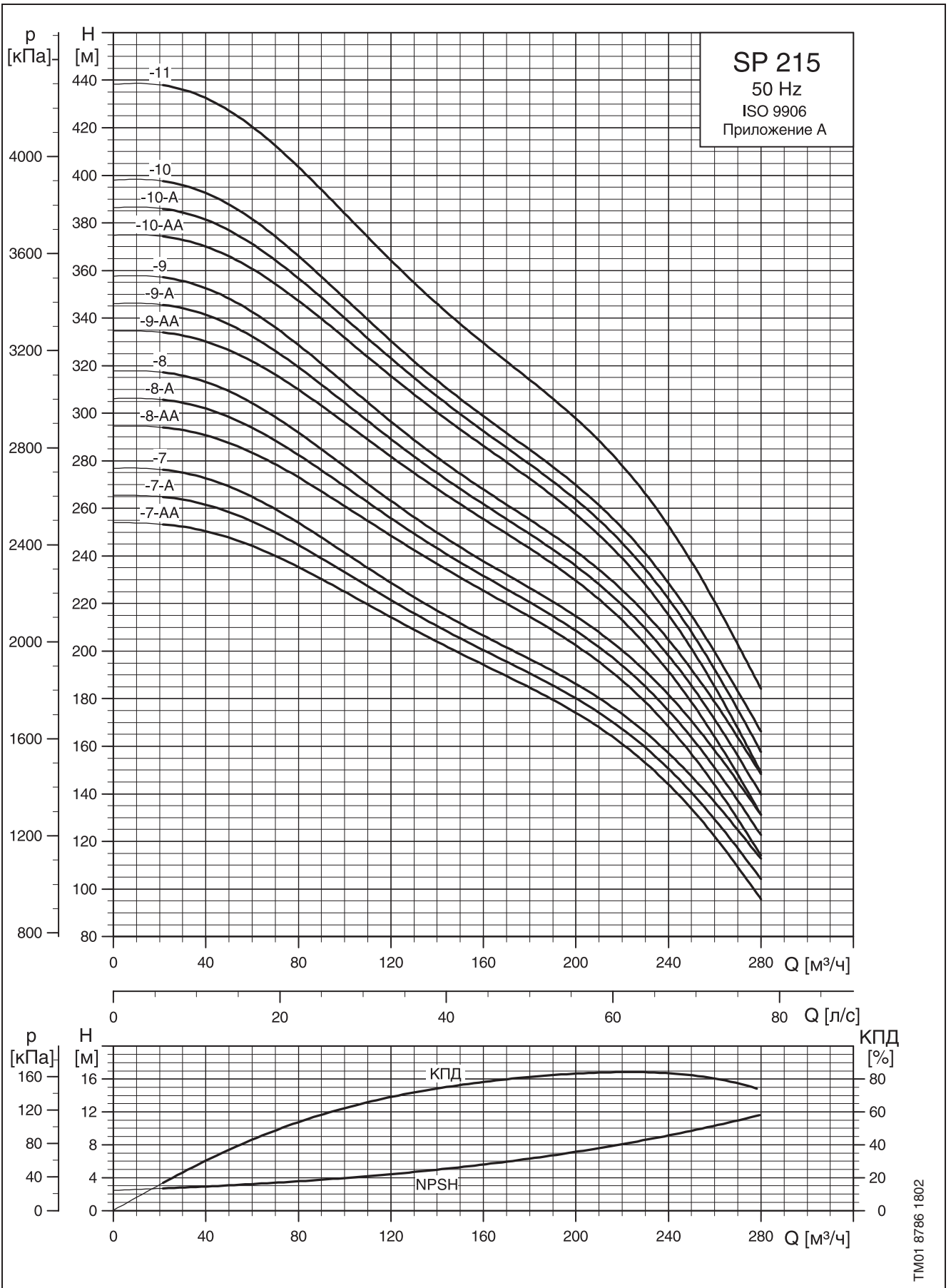
1



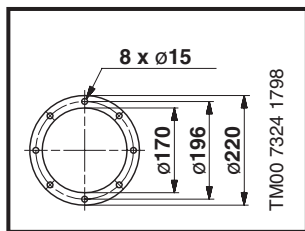
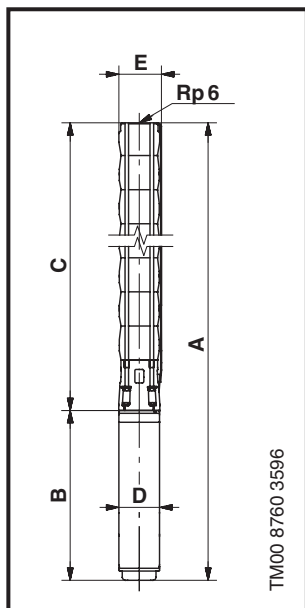




TM01 8785 1802



Размеры и массы

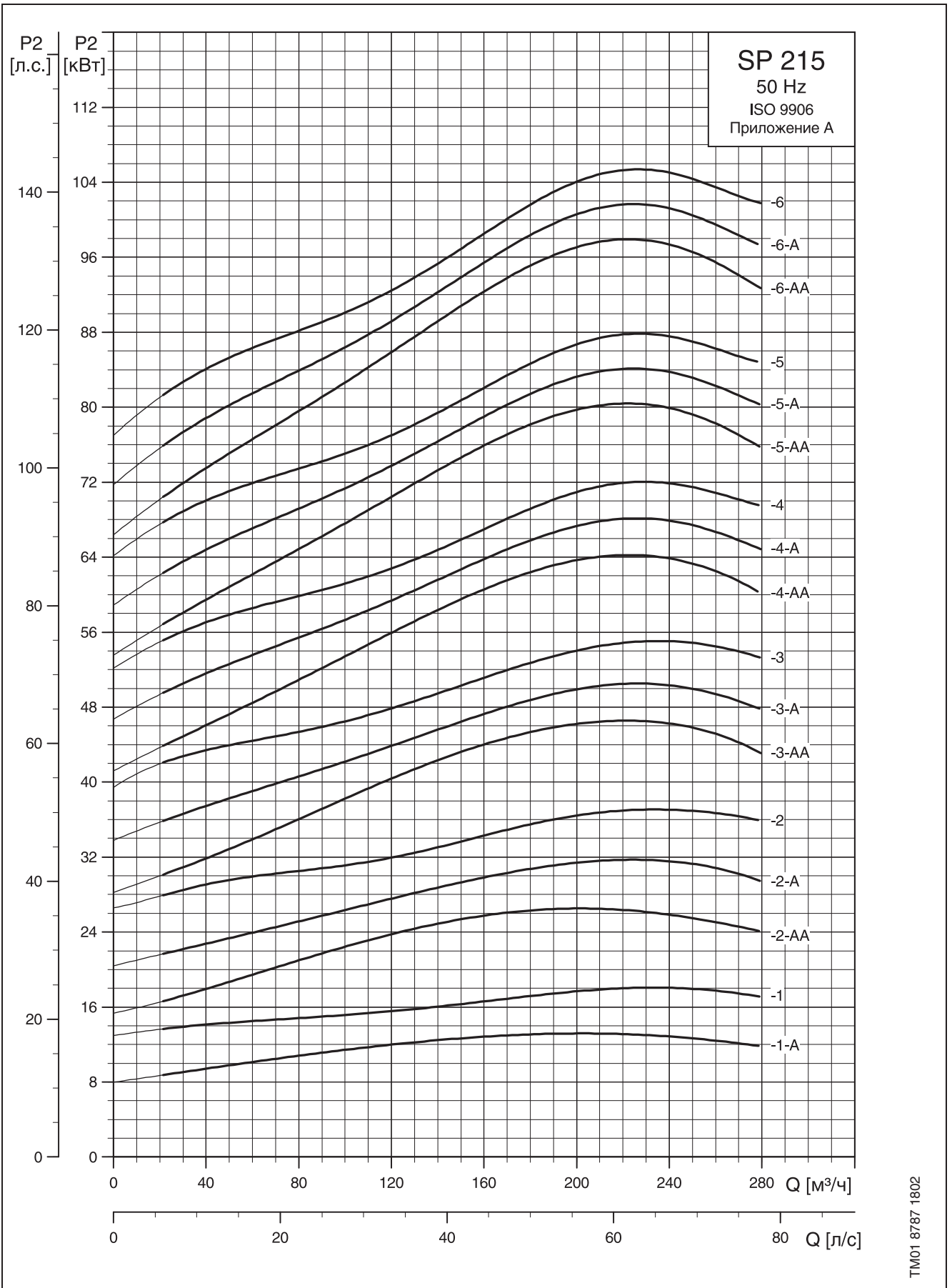


Модель насоса	Электродвигатель		Размеры, мм								B		Масса нетто, кг
	Модель	Мощность, P ₂ , кВт	Присоединение Rp6				6" фланец						
			A	C	E*	E**	A	C	E*	E**			
SP 215-1-A	MS 6000	15	1489	790	241	247	1489	790	241	247	699	138	92
SP 215-A	MS 6000	18.5	1544	790	241	247	1544	790	241	247	754	138	97
SP 215-2-AA	MS 6000	30	1910	966	241	247	11910	966	241	247	944	138	127
SP 215-2-A	MMS 6000	37	2126	966	241	247	2126	966	241	247	1160	144	174
SP 215-2	MMS 8000	45	2236	966	241	247	2236	966	241	247	1270	192	228
SP 215-3-AA	MMS 8000	55	2492	1142	241	247	2492	1142	241	247	1350	192	253
SP 215-3-A	MMS 8000	55	2492	1142	241	247	2492	1142	241	247	1350	192	253
SP 215-3	MMS 8000	63	2632	1142	241	247	2632	1142	241	247	1490	192	279
SP 215-4-AA	MMS 8000	75	2908	1318	241	247	2908	1318	241	247	1590	192	308
SP 215-4-A	MMS 8000	75	2908	1318	241	247	2908	1318	241	247	1590	192	308
SP 215-4	MMS 8000	75	2908	1318	241	247	2908	1318	241	247	1590	192	308
SP 215-5-AA	MMS 8000	92	3324	1494	241	247	3324	1494	241	247	1830	192	364
SP 215-5-A	MMS 8000	92	3324	1494	241	247	3324	1494	241	247	1830	192	364
SP 215-5	MMS 8000	92	3554	1494	241	247	3554	1494	241	247	2060	192	364
SP 215-6-AA	MMS 8000	110	3730	1670	241	247	3730	1670	241	247	2060	192	424
SP 215-6-A	MMS 8000	110	3730	1670	241	247	3730	1670	241	247	2060	192	424
SP 215-6	MMS 8000	110	3730	1670	241	247	3730	1670	241	247	2060	192	424
SP 215-7-AA	MMS 10000	132	3716	1846	241	247					1870	237	536
SP 215-7-A	MMS 10000	132	3716	1846	241	247					1870	237	536
SP 215-7	MMS 10000	132	3716	1846	241	247					1870	237	536
SP 215-8-AA	MMS 10000	147	4092	2022	241	247					2070	237	611
SP 215-8-A	MMS 10000	147	4092	2022	241	247					2070	237	611
SP 215-8	MMS 10000	147	4092	2022	241	247					2070	237	611
SP 215-9-AA	MMS 10000	170	4418	2198	276	276					2220	237	661
SP 215-9-A	MMS 10000	170	4418	2198	276	276					2220	237	661
SP 215-9	MMS 10000	170	4418	2198	276	276					2220	237	661
SP 215-10-AA	MMS 12000	190	4774	2374	276	276					2400	286	781
SP 215-10-A	MMS 12000	190	4774	2374	276	276					2400	286	781
SP 215-10	MMS 12000	190	4774	2374	276	276					2400	286	781
SP 215-11	MMS 12000	220	4990	2850	286	286					2140	286	853

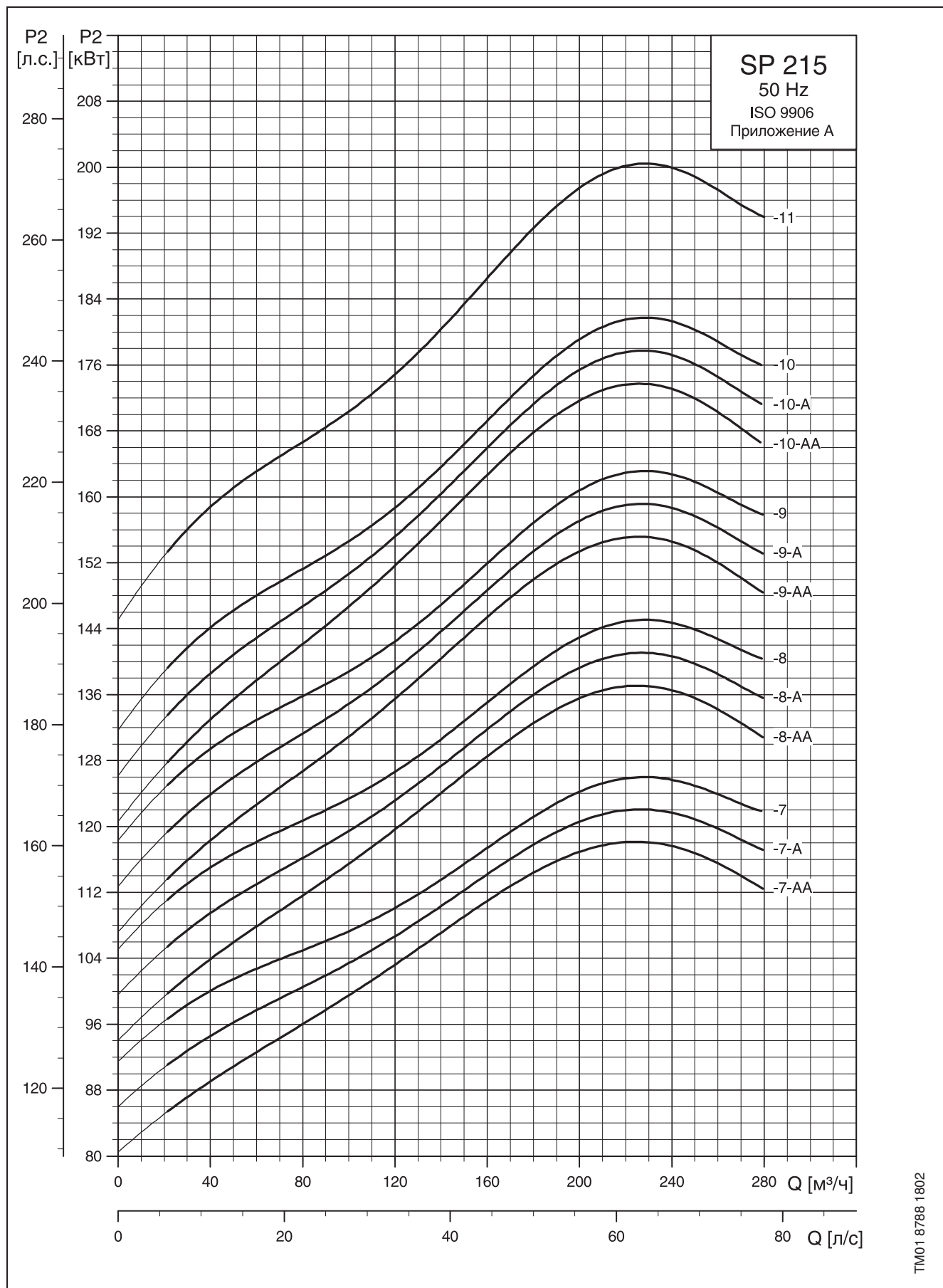
* Максимальный диаметр насоса с одним кабелем электродвигателя (прямой пуск).

** Максимальный диаметр насоса с двумя кабелями электродвигателя (пуск по схеме «звезда – треугольник»).

Все насосы поставляются также в исполнении N с электродвигателями мощностью до 30 кВт в исполнении R и размерами, указанными выше. Свыше 30 кВт — электродвигатели в исполнении N.



1



TM01 8788 1802

1 x 230 В, стандартное исполнение

Электродвигатель			Номинальный ток I _n [А]	КПД электродвигателя, %			Коэффициент мощности			I _{st} /I _n	Распределительный шкаф	Конденсатор	Длина, мм	Масса, кг
Модель	Типоразмер	Мощность P ₂ , кВт		η _{50%}	η _{75%}	η _{100%}	cosφ _{50%}	cosφ _{75%}	cosφ _{100%}					
MS 402	4"	0.37	3.95	48.0	54.0	57.0	0.58	0.68	0.77	3.4*	SA-SPM2	16μF, 400 В, 50Гц	256	6.8
MS 402	4"	0.55	5.80	49.5	56.5	59.5	0.52	0.65	0.74	3.5*	SA-SPM2	20μF, 400 В, 50Гц	291	8.2
MS 402	4"	0.75	7.45	52.0	58.0	60.0	0.57	0.69	0.79	3.6*	SA-SPM2	30μF, 400 В, 50Гц	306	8.9
MS 402	4"	1.1	7.30	62.0	69.5	72.5	0.99	0.99	0.99	4.3*	SA-SPM3	40μF, 400 В, 50Гц	346	10.5
MS 402	4"	1.5	10.2	56.5	66.5	71.0	0.91	0.96	0.98	3.9	SA-SPM3		346	11.0
MS 4000 (R)	4"	2.2	14.0	67.0	73.0	75.0	0.91	0.94	0.96	4.4	SA-SPM3		576	21.0

* Применяется двигатель с трехжильным проводом.

В двигателях MS 402 с двухжильным проводом имеется встроенная защита, поэтому их можно подключать к питанию напрямую.

3 x 400 В, стандартное исполнение

Электродвигатель			Номинальный ток I _n [А]	КПД электродвигателя, %			Коэффициент мощности			I _{st} /I _n	Длина, мм	Масса, кг
Модель	Типоразмер	Мощность P ₂ , кВт		η _{50%}	η _{75%}	η _{100%}	cos φ _{50%}	cos φ _{75%}	cos φ _{100%}			
MS 402	4"	0.37	1.40	51.0	59.5	64.0	0.44	0.55	0.64	3.7	226	5.5
MS 402	4"	0.55	2.20	48.5	57.0	64.0	0.42	0.52	0.64	3.5	241	6.3
MS 402	4"	0.75	2.30	64.0	69.5	73.0	0.50	0.62	0.72	4.7	276	7.7
MS 4000R	4"	0.75	1.84	68.1	71.6	72.8	0.69	0.79	0.84	4.9	401	13.0
MS 402	4"	1.1	3.40	62.5	69.0	73.0	0.47	0.59	0.72	4.6	306	8.9
MS 4000R	4"	1.1	2.75	70.3	74.0	74.4	0.62	0.74	0.82	5.1	416	14.0
MS 402	4"	1.5	4.20	68.0	73.0	75.0	0.50	0.64	0.75	5.0	346	10.5
MS 4000R	4"	1.5	4.00	69.1	72.7	73.7	0.55	0.69	0.78	4.3	416	14.0
MS 402	4"	2.2	5.50	72.5	75.5	76.0	0.56	0.71	0.82	4.7	346	11.9
MS 4000 (R)	4"	2.2	6.05	67.9	73.1	74.5	0.49	0.63	0.74	4.5	456	16.0
MS 4000 (R)	4"	3.0	7.85	71.5	74.5	75.2	0.53	0.67	0.77	4.5	496	17.0
MS 4000 (R)	4"	4.0	9.60	77.3	78.4	78.0	0.57	0.71	0.80	4.8	576	21.0
MS 4000 (R)	4"	5.5	13.0	78.5	80.1	79.8	0.57	0.72	0.81	4.9	676	26.0
MS 4000 (R)	4"	7.5	18.8	75.2	78.2	78.2	0.52	0.67	0.78	4.5	776	31.0
MS 6000 (R)	6"	5.5	13.6	78.0	80.0	80.5	0.55	0.67	0.77	4.4	544	35.5
MS 6000 (R)	6"	7.5	17.6	81.5	82.0	82.0	0.60	0.73	0.80	4.3	574	37.0
MS 6000 (R)	6"	9.2	21.8	78.0	80.0	79.5	0.61	0.73	0.81	4.6	604	42.5
MS 6000 (R)	6"	11	24.8	82.0	83.0	82.5	0.65	0.77	0.83	4.7	634	45.5
MS 6000 (R)	6"	13	30.0	82.5	83.5	82.0	0.62	0.74	0.81	4.6	664	48.5
MS 6000 (R)	6"	15	34.0	82.0	83.5	83.5	0.64	0.76	0.82	5.0	699	52.5
MS 6000 (R)	6"	18.5	42.0	83.5	84.5	83.5	0.62	0.73	0.81	5.1	754	58.0
MS 6000 (R)	6"	22	48.0	84.5	85.0	83.5	0.67	0.77	0.84	5.0	814	64.0
MS 6000 (R)	6"	26	57.0	84.5	85.0	84.0	0.66	0.77	0.84	4.9	874	69.5
MS 6000 (R)	6"	30	66.5	84.5	85.0	84.0	0.64	0.77	0.83	4.9	944	77.5

3 x 400 В, электродвигатели типа «industry»

Электродвигатель			Номинальный ток I _n [A]	КПД электродвигателя, %			Коэффициент мощности			I _{st} / I _n	Длина, мм	Масса, кг
Модель	Типоразмер	Мощность P ₂ , кВт		η _{50%}	η _{75%}	η _{100%}	cosφ _{50%}	cosφ _{75%}	cosφ _{100%}			
MS 4000 (R)	4"	2.2	5.9	72.5	76.5	77.0	0.59	0.71	0.80	5.0	496	17.0
MS 4000 (R)	4"	3.0	7.5	75.0	79.0	80.0	0.58	0.71	0.79	5.4	576	21.0
MS 4000 (R)	4"	4.0	9.75	75.5	79.5	79.5	0.67	0.78	0.84	5.3	676	26.0
MS 4000 (R)	4"	5.5	14.4	77.5	79.6	79.8	0.55	0.69	0.79	5.0	776	42.5
MS 6000 (R)	6"	5.5	13.2	75.0	79.0	80.0	0.63	0.74	0.80	6.0	604	42.5
MS 6000 (R)	6"	7.5	17.0	79.5	81.0	81.5	0.71	0.80	0.84	4.9	634	45.5
MS 6000 (R)	6"	9.2	20.2	80.0	82.5	82.5	0.72	0.80	0.85	5.5	664	48.5
MS 6000 (R)	6"	11	24.2	82.0	83.0	83.0	0.74	0.83	0.86	5.0	699	52.5
MS 6000 (R)	6"	13	28.5	82.0	83.5	84.0	0.71	0.80	0.84	5.4	754	58.0
MS 6000 (R)	6"	15	33.0	82.0	83.5	84.0	0.68	0.79	0.84	5.9	814	64.0
MS 6000 (R)	6"	18.5	39.5	84.0	85.5	85.0	0.71	0.80	0.85	5.8	874	69.5
MS 6000 (R)	6"	22	48.0	83.5	84.5	84.5	0.71	0.80	0.85	5.6	944	77.5

3 x 400 В, электродвигатели с перематываемой обмоткой

Электродвигатель			Номинальный ток I _n [A]	КПД электродвигателя, %			Коэффициент мощности			I _{st} / I _n	Длина, мм	Масса, кг
Модель	Типоразмер	Мощность P ₂ , кВт		η _{50%}	η _{75%}	η _{100%}	cosφ _{50%}	cosφ _{75%}	cosφ _{100%}			
MMS 6000	6"	3.7	9.85	67.1	70.4	70.0	0.63	0.75	0.81	4.6	630	45
MMS 6000	6"	5.5	14.0	74.8	76.1	74.2	0.62	0.75	0.81	4.2	660	48
MMS 6000	6"	7.5	18.4	77.4	78.7	77.1	0.60	0.73	0.80	4.2	690	50
MMS 6000	6"	9.2	22.4	76.8	78.2	76.7	0.64	0.76	0.81	4.6	720	55
MMS 6000	6"	11	26.0	78.0	79.2	77.7	0.65	0.77	0.82	4.4	780	60
MMS 6000	6"	13	30.0	80.6	81.4	79.8	0.64	0.76	0.82	4.8	915	72
MMS 6000	6"	15	34.0	81.5	82.3	80.7	0.66	0.78	0.83	5.0	975	78
MMS 6000	6"	18.5	40.5	83.4	84.7	84.0	0.64	0.77	0.83	5.5	1085	90
MMS 6000	6"	22	47.5	83.6	84.8	83.9	0.65	0.77	0.83	5.6	1195	100
MMS 6000	6"	26	56.0	84.8	85.2	83.7	0.68	0.79	0.85	5.4	1315	115
MMS 6000	6"	30	64.0	85.0	85.4	83.8	0.67	0.79	0.84	5.5	1425	125
MMS 6000	6"	37	85.5	83.6	84.6	83.6	0.57	0.71	0.79	5.8	1425	125
MMS 8000	8"	22	48.0	79.5	82.1	82.1	0.72	0.81	0.84	5.3	1010	126
MMS 8000	8"	26	56.5	79.6	82.0	81.9	0.76	0.83	0.85	5.0	1050	134
MMS 8000	8"	30	64.0	81.9	83.9	83.6	0.74	0.82	0.85	5.8	1110	146
MMS 8000	8"	37	78.5	82.4	84.4	84.2	0.74	0.82	0.85	5.7	1160	156
MMS 8000	8"	45	96.5	83.9	86.0	86.2	0.65	0.76	0.82	6.3	1270	177
MMS 8000	8"	55	114	83.8	86.0	86.1	0.72	0.81	0.85	6.4	1350	192
MMS 8000	8"	63	132	84.7	86.6	86.7	0.66	0.78	0.83	6.4	1490	218
MMS 8000	8"	75	152	85.6	87.0	86.7	0.71	0.82	0.86	6.4	1590	237
MMS 8000	8"	92	186	86.8	87.6	86.8	0.72	0.82	0.86	6.7	1830	283
MMS 8000	8"	110	224	85.9	87.0	86.5	0.73	0.83	0.87	6.6	2060	333
MMS 10000	10"	75	156	83.8	86.4	86.8	0.70	0.80	0.84	5.2	1400	280
MMS 10000	10"	92	194	84.3	86.8	87.1	0.67	0.78	0.82	5.2	1500	330
MMS 10000	10"	110	228	84.8	87.0	87.5	0.70	0.79	0.84	5.5	1690	385
MMS 10000	10"	132	270	85.3	87.5	87.8	0.71	0.80	0.84	5.4	1870	435
MMS 10000	10"	147	315	83.9	86.8	87.4	0.64	0.75	0.81	5.8	2070	500
MMS 10000	10"	170	356	83.8	86.3	86.9	0.64	0.75	0.81	5.6	2220	540
MMS 10000	10"	190	425	83.2	86.1	86.7	0.60	0.72	0.79	5.7	2400	580
MMS 12000	12"	147	305	83.7	86.7	87.6	0.66	0.77	0.83	6.8	1790	565
MMS 12000	12"	170	345	84.5	87.2	87.9	0.69	0.85	0.85	6.7	1880	605
MMS 12000	12"	190	390	84.7	87.4	88.1	0.68	0.75	0.84	6.7	1980	650
MMS 12000	12"	220	445	84.8	87.3	87.9	0.69	0.86	0.85	6.9	2140	700
MMS 12000	12"	250	505	84.8	87.22	87.7	0.69	0.77	0.85	7.0	2290	775

Варианты применения MP 204

Устройство MP 204 можно использовать как отдельный блок защиты электродвигателя.

Устройство MP 204 может быть встроено в модульную систему управления Grundfos, в которой оно функционирует как блок защиты двигателя и блок сбора данных, передающий измеренные величины в блок управления Grundfos CU 401 или другие блоки управления в системе по шине Grundfos GENIbus.

Мониторинг устройства MP 204 может осуществляться по шине Grundfos GENIbus.

Питание устройства MP 204 подключается параллельно питанию электродвигателя. Ток двигателя до 120 А подводится непосредственно через устройство MP 204. Устройство MP 204, прежде всего, защищает электродвигатель путем измерения истинной среднеквадратичной величины (RMS) тока двигателя. Устройство MP 204 разъединяет контактор, если, например, ток электродвигателя превышает заданную величину.

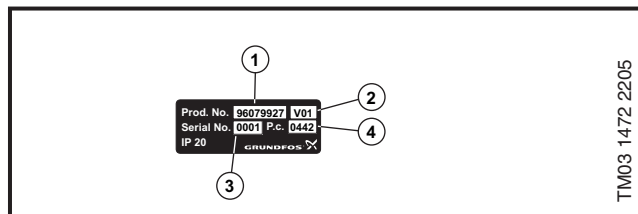
Насос защищается вторичной защитой, путем измерения температуры с помощью датчика Tempson, датчика Pt100/Pt1000 и датчика PTC (реле температуры).

Устройство MP 204 предназначено для использования вместе с однофазными или трехфазными электродвигателями. На однофазных двигателях также измеряются пусковые и рабочие конденсаторы. Величина $\cos \varphi$ измеряется как в однофазных, так и в трехфазных системах.

Технические данные

Номинальные величины устройства MP 204 и стандарты, которым соответствует устройство MP 204.

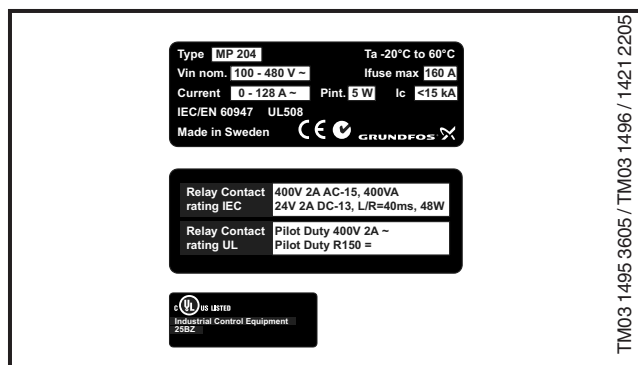
Устройство MP 204 предназначено для использования вместе с однофазными или трехфазными электродвигателями. На однофазных двигателях также измеряются пусковые и рабочие конденсаторы. Величина $\cos \varphi$ измеряется как в однофазных, так и в трехфазных системах.



Табличка технических данных на передней крышке

При обращении в компанию Grundfos нужно указать следующие данные:

Поз.	Описание
1	Номер изделия
2	Номер версии
3	Серийный номер
4	Код производства



Таблички технических данных набоковой поверхности устройства MP 204

Объем поставки:

- MP 204
- Внешние трансформаторы тока до 1000 А.

Функции

- Мониторинг последовательности фаз
- Индикация тока или температуры (выбирается пользователем)
- Вход для датчика РТС / реле температуры
- Индикация температуры в °C или °F (выбирается пользователем)
- 4-цифровой 7-сегментный индикатор
- Настройка и чтение состояния с помощью пульта дистанционного управления R100
- Настройка и чтение состояния по шине GENIbus.

Условия отключения

- Перегрузка
- Недостаточная нагрузка (сухое вращение)
- Температура (датчик Tempson, датчик РТС/реле температуры, датчик Pt)
- Отсутствие фазы
- Последовательность фаз
- Повышенное напряжение
- Пониженное напряжение
- Коэффициент мощности ($\cos \varphi$)
- Дисбаланс тока.

Предупреждения

- Перегрузка
- Недостаточная нагрузка
- Температура (датчик Tempson, и датчик Pt)
- Повышенное напряжение
- Пониженное напряжение
- Коэффициент мощности ($\cos \varphi$)

Примечание: в однофазных и трехфазных соединениях.

- Емкость рабочего конденсатора (однофазная система)
- Емкость пускового конденсатора (однофазная система)
- Потеря связи с сетью
- Гармонические искажения.

Функции обучения

- Последовательность чередования фаз (работа в трехфазной системе)
- Емкость рабочего конденсатора (работа в однофазной системе)
- Емкость пускового конденсатора (работа в однофазной системе)
- Определение и измерение параметров цепи датчика Pt100/Pt1000.

Пульт дистанционного управления R100

Пульт дистанционного управления R100 используется для беспроводного обмена данными с устройством MP 204. Пульт дистанционного управления R100 передает и принимает данные с помощью инфракрасного излучения. Во время обмена данными должен быть визуальный контакт между пультом R100 и устройством MP 204.

Пульт дистанционного управления R100 позволяет произвести дополнительные настройки и считывать параметры состояния устройства MP 204.



Пульт дистанционного управления R100 и табличка настроек

Табличка настроек входит в комплект устройства MP 204. При необходимости ее можно закрепить на устройстве.

Если пульт дистанционного управления R100 входит в контакт с несколькими устройствами MP 204 одновременно, то нужно ввести номер желаемого устройства.

Меню пульта дистанционного управления R100

ОБЩИЕ ДАННЫЕ

См. инструкцию по эксплуатации пульта дистанционного управления R100.

1. ЭКСПЛУАТАЦИЯ

- Режим работы
- Фактическое отключение
- Фактическое предупреждение 1
- Фактическое предупреждение 2
- Журнал аварийных сигналов 1
- Журнал аварийных сигналов 2
- Журнал аварийных сигналов 3
- Журнал аварийных сигналов 4
- Журнал аварийных сигналов 5.

2. СОСТОЯНИЕ

Индикация величин:

- Обзор питания
- Средний ток
- Среднее напряжение
- Датчик Tempson
- Датчик Pt100/Pt1000
- Входная мощность и потребление энергии
- Счетчик потребления энергии
- Последовательность чередования фаз
- Дисбаланс тока
- Часы работы и число пусков
- Счетчик часов работы и счетчик пусков
- Емкость пускового конденсатора
- Емкость рабочего конденсатора
- Сопротивление изоляции
- Cos φ
- Гармонические искажения.

3. ОГРАНИЧЕНИЯ

Индикация и настройка пороговых величин предупреждений и отключения.

- Датчик Tempson
- Датчик Pt
- Ток отключения
- Предупреждение по току
- Номинальное напряжение
- Пороговые величины напряжения
- Дисбаланс тока
- Пусковой конденсатор
- Рабочий конденсатор
- Сопротивление изоляции
- Отключение по cos φ
- Предупреждение по cos φ.

4. УСТАНОВКА

Индикация и настройка параметров

- Линии питания
- Класс отключения
- Задержка отключения
- Внешние трансформаторы тока
- Задержка включения питания
- Повторный пуск
- Автоматический повторный пуск
- Датчик Tempson
- Датчик Pt
- Измерение сопротивления изоляции
- Датчик РТС/реле температуры
- Сброс счетчиков отключений
- Интервал технического обслуживания
- Число автоматических повторных пусков
- Единицы измерения и индикация
- Индикация устройства MP 204
- Идентификационный номер для работы с шиной GENIbus
- Функция обучения.

Использование пульта дистанционного управления R100

См. инструкцию по эксплуатации пульта дистанционного управления R100.

Ниже кратко описаны функции кнопок и элементы дисплея пульта дистанционного управления R100.

Переключение меню

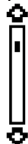
Кнопки [←] и [→] вызывают переход из одного меню в другое. Текущее меню показано в нижней строчке дисплея. Стрелки показывают, в каком направлении можно перейти. Пульт дистанционного управления R100 можно выключить, нажав на эти кнопки одновременно.



Переключение меню

Полоса прокрутки

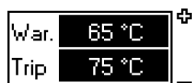
Кнопки [v] и [∨] вызывают переход на одно окно вперед или назад в каждом меню. Текущее положение в меню показано в правой части дисплея. Стрелки показывают, в каком направлении можно перейти. В некоторых экранах кнопки [←], [→], [v] и [∨] используются для выбора величины параметра.



Полоса прокрутки

Поле величины

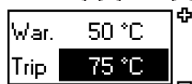
Кнопки [+] и [-] изменяют величину параметра на дисплее. Можно изменять только величины в полях в рамках. Фактические или последние измеренные данные видны как светлый текст на темном фоне.



Поле величины

Темный текст

После того как данные изменены, они видны как темный текст на светлом фоне. Если введенная величина была подтверждена нажатием на кнопку [OK], и если устройство MP 204 получило эту величину, то текст снова становится светлым на темном фоне. До того как вы нажали на кнопку [OK], можно сбросить введенную величину нажатием на кнопку [←] или [→].



Темный текст

Кнопка [OK]

- Подтверждает введенную величину или функцию
- Сбрасывает индикацию неисправности.

Каждый раз при нажатии на кнопку [OK] в меню ЭКСПЛУАТАЦИЯ, СОСТОЯНИЕ, ОГРАНИЧЕНИЯ и УСТАНОВКА производится обмен данными между пультом дистанционного управления R100 и устройством MP 204.

[Нет контакта]

Если пульт дистанционного управления R100 не смог связаться с устройством MP 204, сделайте еще одну попытку, для этого еще раз нажмите на кнопку [OK].

Строка состояния



Строка состояния

В некоторых окнах меню СОСТОЯНИЕ графический элемент окна показывает мгновенную величину фактической функции по отношению к заданным пороговым величинам предупреждения и отключения. Этот графический элемент окна появляется в следующих окнах меню СОСТОЯНИЕ:

- Температура электродвигателя
- Среднее напряжение
- Средняя скорость потока
- Асимметрия токов
- Пусковые и рабочие конденсаторы
- Температура
- Cos φ
- Сопротивление изоляции.

Структура меню пульта дистанционного управления R100 поделена на пять параллельных меню, каждое из которых содержит ряд окон.

1. ЭКСПЛУАТАЦИЯ

2. СОСТОЯНИЕ

3. ОГРАНИЧЕНИЯ

4. УСТАНОВКА

1

TM00 7978 2293

Присоединение кабеля

Для двигателей MS 402, MS 4000(I), MS 6000(I)

Напряжение питания: 3 x 400 В

Скважинные насосы с электродвигателями MS 402, MS 4000 (I) поставляются с плоским 4-х жильным кабелем длиной 1,7 м. Моторный кабель подключается к электродвигателю при помощи штекера. Штекер на другом конце моторного кабеля предназначен для присоединения подводного кабеля при помощи кабельной муфты.

Скважинные насосы с электродвигателями MS 6000 (I) поставляются с плоским 4-х жильным моторным кабелем со свободным концом длиной 5 м (для пуска по схеме «звезда – треугольник» поставляются с двумя кабелями со свободными концами). Моторный кабель подключается к электродвигателю при помощи штекера.

Кабель для электродвигателя MS 402/ MS 4000 (I)

Тип двигателя	Мощность [кВт]	Кабель электродвигателя	
		Прямой пуск	
		Количество кабелей, шт.	Поперечное сечение, мм ²
MS 402	0,37	1	4 x 1,5
MS 402	0,55	1	4 x 1,5
MS 402	0,75	1	4 x 1,5
MS 402	1,1	1	4 x 1,5
MS 402	1,5	1	4 x 1,5
MS 402	2,2	1	4 x 1,5
MS 4000 (I)	0,75	1	4 x 1,5
MS 4000 (I)	1,1	1	4 x 1,5
MS 4000 (I)	1,5	1	4 x 1,5
MS 4000 (I)	2,2	1	4 x 1,5
MS 4000 (I)	3,0	1	4 x 1,5
MS 4000 (I)	4,0	1	4 x 1,5
MS 4000 (I)	5,5	1	4 x 1,5
MS 4000 (I)	7,5	1	4 x 1,5

Кабель для электродвигателя MS 6000 (I)

Тип двигателя	Мощность [кВт]	Напряжение	Кабель электродвигателя			
			Прямой пуск		«звезда–треугольник»	
			Количество кабелей, шт.	Поперечное сечение, мм ²	Количество кабелей, шт.	Поперечное сечение, мм ²
MS 6000	5,5–15	3 x 230 В	1	4 x 6		
MS 6000	18,5–22	3 x 230 В	1	4 x 10		
MS 6000	26	3 x 230 В			2	4 x 6
MS 6000	30	3 x 230 В			2	4 x 10
MS 6000	5,5–26	3 x 400 В	1	4 x 6	2	4 x 6
MS 6000	30	3 x 400 В	1	4 x 10	2	4 x 6
MS 6000	5,5–26	3 x 500 В	1	4 x 6		
MS 6000	30	3 x 500 В	1	4 x 10		
MS 6000 I	5,5–22	3 x 230 В	1	4 x 6	2	4 x 6
MS 6000 I		3 x 400 В				
MS 6000 I		3 x 500 В				

Поперечное сечение

Поперечное сечение, мм ²	Тип кабеля	Размеры поперечного сечения, мм
4 x 1,5	плоский	16,2 x 6,5
4 x 6	плоский	9 x 25
4 x 10	плоский	10,5 x 30

Для двигателей MMS 6000, MMS 8000, MMS 10000, MMS 12000

Напряжение питания: 3 x 400 В

Скважинные насосы с электродвигателями MMS 6000 поставляются с 3-мя круглыми жилами (для пуска по схеме «звезда – треугольник» поставляются с 6-ю круглыми жилами со свободными концами). Длина свободных концов 5 м.

Скважинные насосы с электродвигателями MMS 8000, MMS 10000, MMS 12000 поставляются с 3-мя круглыми жилами (для пуска по схеме «звезда – треугольник» поставляются с 6 круглыми жилами). Длина свободных концов 8 м. Кабель является составной частью электродвигателя MMS.

Кабель для электродвигателей MMS 6000, MMS 8000, MMS 10000, MMS 12000

Тип двигателя	Мощность [кВт]	Кабель электродвигателя			
		Прямой пуск		«звезда–треугольник»	
		Количество кабелей, шт.	Поперечное сечение, мм ²	Количество кабелей, шт.	Поперечное сечение, мм ²
MMS 6000	3,7	3	1 x 6	6	1 x 6
MMS 6000	5,5	3	1 x 6	6	1 x 6
MMS 6000	7,5	3	1 x 6	6	1 x 6
MMS 6000	9,2	3	1 x 6	6	1 x 6
MMS 6000	11	3	1 x 6	6	1 x 6
MMS 6000	13	3	1 x 6	6	1 x 6
MMS 6000	15	3	1 x 6	6	1 x 6
MMS 6000	18,5	3	1 x 6	6	1 x 6
MMS 6000	22	3	1 x 6	6	1 x 6
MMS 6000	26	3	1 x 10	6	1 x 6
MMS 6000	30	3	1 x 10	6	1 x 6
MMS 6000	37	3	1 x 10	6	1 x 6
MMS 8000	22	3	1 x 16	6	1 x 10
MMS 8000	26	3	1 x 16	6	1 x 10
MMS 8000	30	3	1 x 16	6	1 x 10
MMS 8000	37	3	1 x 16	6	1 x 10
MMS 8000	45	3	1 x 15	6	1 x 10
MMS 8000	55	3	1 x 16	6	1 x 16
MMS 8000	63	3	1 x 16	6	1 x 16
MMS 8000	75	3	1 x 16	6	1 x 16
MMS 8000	92	3	1 x 25	6	1 x 16
MMS 8000	110	3	1 x 25	6	1 x 16
MMS 10000	75	3	1 x 50	6	1 x 35
MMS 10000	92	3	1 x 50	6	1 x 35
MMS 10000	110	3	1 x 50	6	1 x 35
MMS 10000	132	3	1 x 50	6	1 x 35
MMS 10000	147	3	1 x 50	6	1 x 35
MMS 10000	170	3	1 x 50	6	1 x 35
MMS 10000	190	3	1 x 50	6	1 x 35
MMS 12000	147	3	1 x 70	6	1 x 50
MMS 12000	170	3	1 x 70	6	1 x 50
MMS 12000	190	3	1 x 70	6	1 x 50
MMS 12000	220	3	1 x 70	6	1 x 50
MMS 12000	250	3	1 x 70	6	1 x 50

Сечение моторного кабеля

Поперечное сечение, мм ²	Тип кабеля	Размеры поперечного сечения, мм
1 x 10	круглый	8,5
1 x 16	круглый	9,5
1 x 25	круглый	11
1 x 50	круглый	15

Сечение кабеля заземления

Поперечное сечение, мм ²	Тип кабеля	Размеры поперечного сечения, мм
1 x 10	круглый	8,8
1 x 16	круглый	10,7
1 x 25	круглый	12,1
1 x 35	круглый	14,2
1 x 50	круглый	16,1
1 x 70	круглый	18,5

Датчик Pt 100

Датчик Pt 100 позволяет:

- непрерывно контролировать температуру электродвигателя;
- предохранять электродвигатель от перегрева.

Защита электродвигателя от перегрева – наиболее простой и дешёвый способ избежать сокращения срока службы электродвигателя. Датчик Pt 100 обеспечивает работу в оптимальных условиях эксплуатации и показывает, когда необходимо проводить техническое обслуживание электродвигателя.

Для контроля и защиты с помощью Pt 100 требуются следующие комплектующие:

- собственно датчик Pt 100;
- реле типа PR 5714;
- кабель.

Датчик Pt 100 совместно с реле типа EDM 35 предварительно настроен на следующие значения температуры:

- 60°C для подачи предупредительного сигнала;
- 75°C для подачи сигнала на останов.

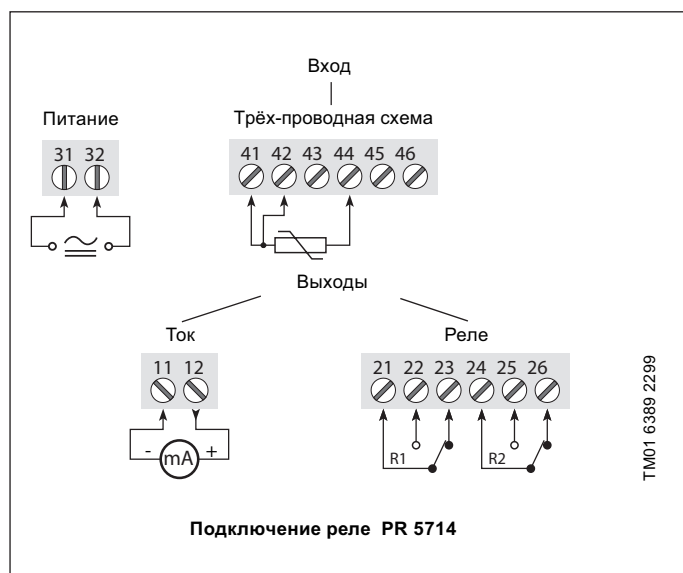
Тип продукта	Описание	№ продукта
PT100 с кабелем 20 м	Для погружных электродвигателей MS6, MMS6000, MMS8000	96658626
PT100 с кабелем 40 м	Для погружных электродвигателей MMS10000, MMS12000	96658634

Реле PR 5714

Напряжение	Номер продукта
230 В, 50/60 Гц	96 62 12 74

Монтажная схема

Соединение: датчик Pt 100 — PR 5714



Технические данные

Напряжение питания	AC 24 В, AC 115 В, AC 250 В, DC 24...60 В
Отклонение напряжения от номинала	AC – 15...+10% DC – 20...+25%
Выходные реле напряжения	макс 400 В
Ток	макс AC 6 А
Частота	50 Гц
Температура окружающей среды	от – 20°C до +55°C

Пример: датчик Pt 100 для погружного электродвигателя MMS

Классификация изделия

Датчик Pt 100, включая реле типа PR 5714 и кабель 230 В, 50/60 Гц



Тип продукта	Описание	№ продукта
Кабель сигнальный	1 4x1,5 мм ² круглого сечения	00ID4063*
Кабельная муфта M0	4x[1,0 / 6,0] мм ²	00ID8903*

Цинковые аноды

Назначение

Катодная защита с помощью цинка может применяться для антикоррозионной защиты насосов SP, работающих в условиях хлоридосодержащих жидкостей, таких, как жесткая или морская вода.

Изнашиваемые в процессе защиты от коррозии насоса и электродвигателя аноды располагаются вне их.

Количество необходимых анодов зависит от находящихся в эксплуатации электродвигателя и насоса.

Для более подробной информации просим Вас связаться с фирмой Grundfos.

Если в скважине находится коррозионноактивная вода, то конструктивные элементы насосной и двигательной частей должны выдерживать воздействие коррозионноактивных веществ, содержащихся в воде. В зависимости от сопротивляемости коррозии насосы серии SP поставляются в трех исполнениях:

- стандартное исполнение для питьевой воды (материал насосов – легированная сталь 1.4301)
- исполнение N для соленатовой воды (материал насосов – легированная сталь 1.4401)
- исполнение R для соленой воды (материал насосов – легированная сталь 1.4539)

Температура перекачиваемой жидкости

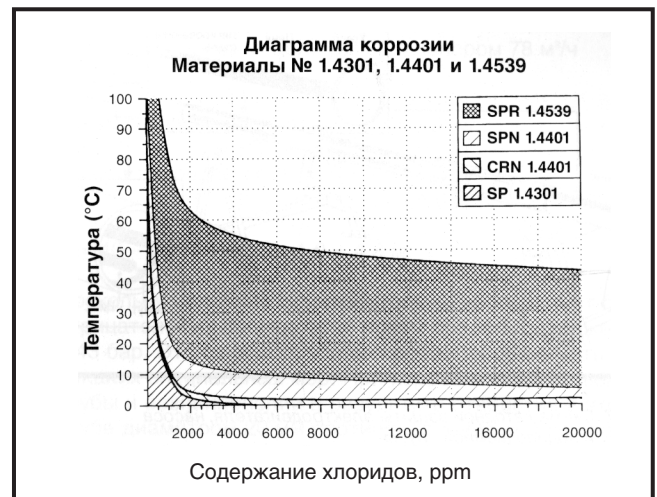
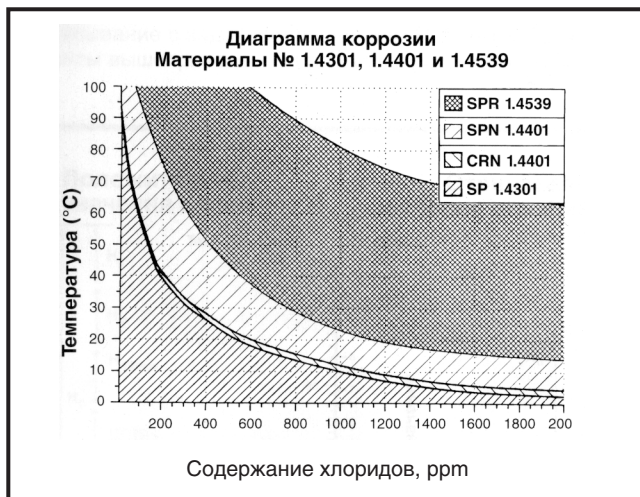
Морская вода: до 35°C.

Жесткая (слабоминерализованная) вода (мин. содержание хлоридов 1500 г/м³): до 35°C.

Срок службы анода

Цинковые аноды служат от одного до четырех лет – в зависимости от условий эксплуатации (температуры, расхода воды и концентрации хлоридов).

1



Например, при температуре подземных вод до 10°C можно применять насос в стандартном исполнении (сталь 1.4301) в том случае, если содержание хлоридов в воде не превышает 1000 частей на миллион. Сталь типа N можно использовать при содержании хлоридов до 5000 частей на миллион. При температуре морской воды до 40°C нужно применять сталь типа R, если содержание хлоридов не превышает 20000 частей на миллион.

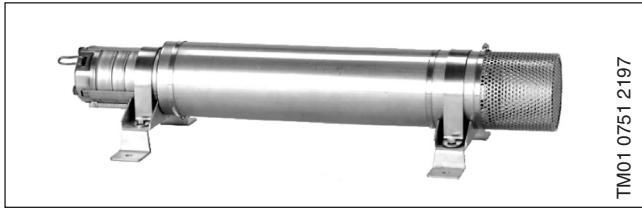
Охлаждающий кожух

Фирма Grundfos поставляет охлаждающие кожухи для скважинных насосов и электродвигателей с вертикальным и горизонтальным монтажом и подключением как прямым, так и по схеме «звезда-треугольник». По заказу поставляется фильтр для защиты от крупных посторонних частиц.

Охлаждающие кожухи рекомендуется устанавливать в тех случаях, когда степень охлаждения электродвигателя недостаточна. Это обеспечивает больший ресурс двигателя.

Охлаждающие кожухи устанавливают в тех случаях, когда:

- у скважинного насоса очень высокая тепловая нагрузка вследствие, например, асимметрии тока, работы «всухую», перегрузки, высокой температуры окружающей среды, плохого охлаждения.
- перекачивают агрессивные жидкости, поскольку при повышении температуры на 10°C скорость коррозии удваивается.
- приходится считаться с зашламлением электродвигателя и наличием отложений на нем.



Кожухи охлаждения

Хромоникелевая сталь 1.4301

Тип насоса	Охлаждающий кожух Размеры d(D)xL, мм Тип мотора, P2 Вес	№ продукта	Фильтр № продукта Размеры dхL, мм Вес	Накладные хомуты № продукта Количество Вес
SP 2A-6 до -18 SP 1A-9 до -28 SP 3A-6 до -12 SP 5A-4 до -8	Ø115 (130)x400 Электродвигатель диаметром 4" и мощностью до 0,75 кВт (MS 402) Масса нетто 1,4 кг	91076230	91070476* Ø115x117 Масса нетто 0,3 кг	91076578 В комплекте 2 шт. Масса нетто 1,1 кг
SP 1A-36 до -57 SP 2A-23 до -33 SP 3A-15 до -25 SP 5A-12 до -17 SP 8A-5 до -10	Ø115 (130)x500 Электродвигатель диаметром 4" и мощностью до 1,5 кВт (MS 402) Масса нетто 1,6 кг	91070443		
SP 2A-40 до -65 SP 3A-29 до -60 SP 5A-21 до -60 SP 8A-12 до -37 SP 14A-5 до -18	Ø115 (130)x800 Электродвигатель диаметром 4" и мощностью до 5,5 кВт (MS 402/MS4000) Масса нетто 2,3 кг	91070444*		
SP 8A-44 до -50 SP 14A-25	Ø115 (130)x1000 Электродвигатель диаметром 4" и мощностью до 7,5 кВт (MS4000) Масса нетто 2,8 кг	91070445		91070484* В комплекте 2 шт. Масса нетто 1,4 кг
SP 5A-52 до -60 SP 8A-30 до -50 SP 14A-18 до -25	Ø160 (180)x1000 Электродвигатель диаметром 6" и мощностью до 7,5 кВт (MS6000) Масса нетто 3,9 кг	91070446	91070477 Ø160x158 Масса нетто 0,5 кг	91070485 В комплекте 3 шт. Масса нетто 2,7 кг
SP 2A-75 до -90	Ø160 (180)x1000 Электродвигатель диаметром 4" и мощностью до 7,5 кВт (MS4000) Масса нетто 3,9 кг	91071053		91070486 В комплекте 3 шт. Масса нетто 2,7 кг
SP 5A-75 до -85 SP 8A-58 до -110	Ø160 (180)x1000 Электродвигатель диаметром 6" и мощностью до 18,5 кВт (MS6000) Масса нетто 3,9 кг	91070447		

Кожухи охлаждения

Хромоникелевая сталь 1.4301

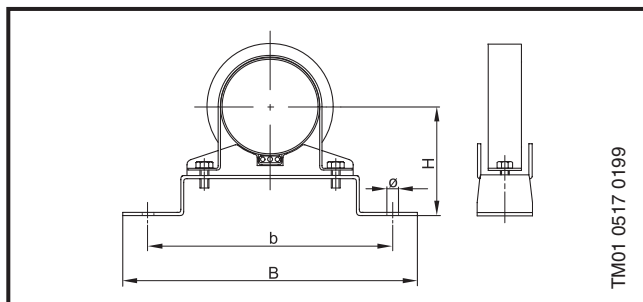
Тип насоса	Охлаждающий кожух Размеры d(D)xL, мм Тип мотора, P2 Вес	№ продукта	Фильтр № продукта Размеры dxL, мм Вес	Накладные хомуты № продукта Количество Вес
SP 17-1	Ø145(160)x450 Электродвигатель диаметром 6" и мощностью до 0,55 кВт (MS 402) Масса нетто 2,5 кг	91075249	91070478 Ø145x158 Масса нетто 0,5 кг	91070487 В комплекте 2 шт. Масса нетто 2,7 кг
SP 17-2 SP 17-3(3~) SP 30-1 до -2	Ø145 (160)x550 Электродвигатель диаметром 4" и мощностью до 2,2 кВт (MS 402) Масса нетто 2,8 кг	91070448		
SP 17-3(1~) SP 17-4 до -7 SP 30-3 до -4	Ø145 (160)x800 Электродвигатель диаметром 4" и мощностью до 4,0 кВт (MS4000) Масса нетто 4,0 кг	91070449		
SP 17-8 до -13 SP 30-5 до -8	Ø145 (160)x1000 Электродвигатель диаметром 4" и мощностью 5,5-7,5 кВт (MS4000) Масса нетто 4,8 кг	91071949		
SP 17-8 до -23 SP 30-5 до -15	Ø180(200)x800 Электродвигатель диаметром 6" и мощностью до 13,0 кВт (MS 6000) Масса нетто 5,4 кг	91071289	91070479 Ø180x192 Масса нетто 0,6 кг	91070488 В комплекте 2 шт. Масса нетто 2,0 кг
SP 17-25 до -40 SP 30-16 до -26	Ø180 (200)x1000 Электродвигатель диаметром 6" и мощностью до 22,0 кВт (MS6000) Масса нетто 6,4 кг	91070450		В комплекте 2 шт. Масса нетто 5,0 кг
SP 30-27 до -35	Ø180 (200)x1250 Электродвигатель диаметром 6" и мощностью 26-30 кВт (MS6000) Масса нетто 12 кг	91070451		91070489 В комплекте 2 шт. Масса нетто 5,0 кг
SP 30-27 до -35	Ø180 (200)x1700 Электродвигатель диаметром 6" и мощностью 26-30 кВт (MMS6000) Масса нетто 15 кг	96507613		
SP 17-43 до -53	Ø200 (220)x1250 Электродвигатель диаметром 6" и мощностью 26-30 кВт (MS6000) Масса нетто 8,5 кг	91071290	91070481 Ø200x192 Масса нетто 0,8 кг	91071293 В комплекте 2 шт. Масса нетто 2,4кг
SP 17-43 до -60 SP 30-39 до -43	Ø200 (220)x1700 Электродвигатель диаметром 6" и мощностью 26-37 кВт (MMS6000) Масса нетто 15 кг	91076574		
SP 17-55 до -60 SP 30-39 до -49	Ø200 (220)x1700 Электродвигатель диаметром 6" и мощностью 37-45 кВт (Franklin 6") Масса нетто 15 кг	91071291		
SP 30-46 до -54	Ø254 (270)x1500 Электродвигатель диаметром 8" и мощностью 45-55 кВт (MMS8000/Franklin 8") Масса нетто 16 кг	91070452	91070480 Ø256x325 Масса нетто 1,7 кг	91070490 В комплекте 3 шт. Масса нетто 6 кг
SP 46-1-B SP 46-1 SP 46-2-BB SP 60-1-A SP 60-1	Ø180 (200)x550 Электродвигатель диаметром 4" и мощностью до 2,2 кВт (MS402/MS4000) Масса нетто 5 кг	91076231	91070479 Ø180x192 Масса нетто 0,6 кг	91076579 В комплекте 2 шт. Масса нетто 2 кг
SP 46-2 SP 46-3-C SP 60-2-B SP 60-2	Ø180 (200)x800 Электродвигатель диаметром 4" и мощностью 3-4 кВт (MS4000) Масса нетто 6 кг	91076232		
SP 46-3 SP 46-4-C SP 46-4 SP 46-5 SP 60-3 SP 60-4	Ø180 (200)x1000 Электродвигатель диаметром 4" и мощностью 5,5-7,5 кВт (MS4000) Масса нетто 6,5 кг	91076233		
SP 46-3 SP 46-4-C SP 46-4 до -12 SP 60-3 до -10	Ø200 (220)x1000 Электродвигатель диаметром 6" и мощностью до 18,5 кВт (MS6000) Масса нетто 7,5 кг	91070454	91070481 Ø200x192 Масса нетто 0,8 кг	91070491 В комплекте 2 шт. Масса нетто 2,4 кг

SP 46-13 до -20 SP 60-11 до -17	Ø200 (220)x1250 Электродвигатель диаметром 6" и мощностью 22-30 кВт (MS6000) Масса нетто 8,8 кг	91070455		
SP 46-16 до -24 SP 60-13 до -21	Ø200 (220)x1700 Электродвигатель диаметром 6" и мощностью 26-37 кВт (MMS6000) Масса нетто 5 кг	91076234		91070492 В комплекте 2 шт. Масса нетто 3,7 кг
SP 46-21 до -24 SP 60-18 до -22	Ø200 (220)x1700 Электродвигатель диаметром 6" и мощностью 37-45 кВт (Franklin 6") Масса нетто 13 кг	91076231		
SP 46-21 до -24 SP 60-18 до -22	Ø254 (270)x1500 Электродвигатель диаметром 8" и мощностью 37-45 кВт (MMS8000) Масса нетто 16 кг	91071057	91070480 Ø256x325 Масса нетто 1,3 кг	91071060 В комплекте 3 шт. Масса нетто 6 кг
SP 60-22	Ø254 (270)x1250 Электродвигатель диаметром 8" и мощностью 45 кВт (Franklin 8") Масса нетто 12 кг	91071292		
SP 46-26 до -35 SP 60-24 до -30	Ø254 (270)x1500 Электродвигатель диаметром 8" и мощностью 45-55 кВт (MMS4000/ Franklin 8") Масса нетто 12 кг	91070457		91070490 В комплекте 3 шт. Масса нетто 6 кг
SP 46-37	Ø254 (270)x1700 Электродвигатель диаметром 8" и мощностью 63-75 кВт (MMS8000/Franklin 8") Масса нетто 12 кг	96507614		
SP 77-1 до -4 SP 95-1 до -4B	Ø210 (225)x900 Электродвигатель диаметром 6" и мощностью до 15 кВт (MS6000) Масса нетто 7 кг	91076235	91076576 Ø210x192 Масса нетто 0,9 кг	91076580 В комплекте 2 шт. Масса нетто 2 ,2 кг
SP 77-1 до -9 SP 95-4 SP 95-5-AB SP 60-1-A SP 95-5 до -7	Ø210 (225)x1250 Электродвигатель диаметром 6" и мощностью до 30 кВт (MS6000) Масса нетто 8,9 кг	91076236		
SP 77-7 до -11 SP 95-8 до -9	Ø210 (225)x1700 Электродвигатель диаметром 6" и мощностью 26-37 кВт (MMS6000) Масса нетто 13 кг	91076237		96507617 В комплекте 3 шт. Масса нетто 3 ,6 кг
SP 77-10 до -12 SP 95-8 до -10	Ø210 (225)x1700 Электродвигатель диаметром 6" и мощностью 37-45 кВт (Franklin 6") Масса нетто 13 кг	96507615		
SP 77-10 до -15 SP 95-8 до -13	Ø254 (270)x1500 Электродвигатель диаметром 8" и мощностью 37-55 кВт (MMS8000/Franklin 8") Масса нетто 15 кг	96507616	91070480 Ø256x325 Масса нетто 1,6 кг	91070495 В комплекте 3 шт. Масса нетто 6 кг
SP 77-16 до -21 SP 95-14 до -17	Ø254 (270)x1700 Электродвигатель диаметром 8" и мощностью 63-75 кВт (MMS6000/Franklin 8") Масса нетто 17 кг	91070461		
SP 77-22 SP 95-18 до -20	Ø254 (270)x2000 Электродвигатель диаметром 8" и мощностью до 92 кВт (MMS8000/Franklin 8") Масса нетто 19 кг	91076235		
SP 77-19 до -20 SP 95-15 до -17	Ø285 (300)x1500 Электродвигатель диаметром 10" и мощностью до 75 кВт (MMS10000) Масса нетто 15 кг	91076238	91076577 Ø285x385 Масса нетто 1,8 кг	91076581 В комплекте 3 шт. Масса нетто 6 кг
SP 77-22 SP 95-18 до -20	Ø285(300)x2000 Электродвигатель диаметром 10" и мощностью 92 кВт (MMS10000) Масса нетто 19 кг	91076239		
SP 125-1-A SP 125-1 SP 125-2-AA SP 160-1-A SP 160-1	Ø254 (270)x1000 Электродвигатель диаметром 6" и мощностью до 13 кВт (MS6000) Масса нетто 11 кг	91070463	91070480 Ø256x325 Масса нетто 1,3 кг	91070496 В комплекте 2 шт. Масса нетто 4 ,1 кг
SP 125-2-A SP 125-2 SP 125-3/A/AA SP 160-2/A/AA SP 160-3-AA	Ø254 (270)x1250 Электродвигатель диаметром 6" и мощностью до 30 кВт (MS6000) Масса нетто 12 кг	91070464		

SP 125-3/3A SP 125-4/A/AA SP 160-2 SP 160-3/A/AA	Ø254 (270)x1700 Электродвигатель диаметром 6" и мощностью 26-37 кВт (MMS6000) Масса нетто 17 кг	91076240		91070497 В комплекте 3 шт. Масса нетто 6 кг
SP 125-4/A/AA SP 125-5/A/AA SP 125-3-A SP 160-4-A/AA	Ø254 (270)x1700 Электродвигатель диаметром 6" и мощностью 37-45 кВт (Franklin 6") Масса нетто 17 кг	91070465		
SP 125-4/A/AA SP 125-5/A/AA SP 125-6-AA/6-A SP 160-3/3-A SP 160-4/A/AA SP 160-5-AA/5-A	Ø285 (300)x1500 Электродвигатель диаметром 8" и мощностью 37-55 кВт (MMS8000/Franklin 8") Масса нетто 16 кг	91076241	91076577 Ø285x385 Масса нетто 1,8 кг	91076582 В комплекте 3 шт. Масса нетто 7 кг
SP 125-6 SP 125-7/A/AA SP 125-8/A/AA SP 160-5 SP 160-6/A/AA SP 160-7-AA	Ø285 (300)x1700 Электродвигатель диаметром 8" и мощностью 63-75 кВт (MMS8000/Franklin 8") Масса нетто 17 кг	91076242		
SP 125-9/A/AA SP 125-10/A/AA SP 125-11 SP 160-7/A SP 160-8/A/AA SP 160-9/A/AA	Ø285 (300)x2250 Электродвигатель диаметром 8" и мощностью 92-110 кВт (MMS8000/Franklin 8") Масса нетто 21 кг	91076244		
SP 160-10-AA SP 125-7/A/AA SP 125-8/A/AA SP 125-9/A/AA SP 125-10/A/AA SP 160-6/6-A SP 160-7/A/AA	Ø330 (350)x1700 Электродвигатель диаметром 10" и мощностью 75-92 кВт (MMS10000) Масса нетто 18 кг	91076243	91070482 Ø330x385 Масса нетто 2,1 кг	91076583 В комплекте 3 шт. Масса нетто 7,5 кг
SP 125-12 до -13 SP 160-9/A/AA SP 160-10/A SP 160-11	Ø330 (350)x2000 Электродвигатель диаметром 10" и мощностью до 132 кВт (MMS10000) Масса нетто 22 кг	91076245		
SP 125-14 до 17 SP 160-12 до 14	Ø330 (350)x2500 96507618 1985,00 Электродвигатель диаметром 10" и мощностью 147-170 кВт (MMS10000) Масса нетто 22 кг			
SP 160-15	Ø380 (400)x2250 Электродвигатель диаметром 12" и мощностью 190 кВт (MMS12000) Масса нетто 25 кг	96507619	91070483 Ø380x385 Масса нетто 3 кг	96507630 В комплекте 3 шт. Масса нетто 9 кг
SP 215-1-A SP 215-1 SP 215-2-AA	Ø330 (350)x1250 Электродвигатель диаметром 6" и мощностью до 30 кВт (MS6000) Масса нетто 17 кг	91070469	91070482 Ø330x385 Масса нетто 2,1 кг	91070498 В комплекте 2 шт. Масса нетто 5,1 кг
SP 215-2AA SP 215-2A	Ø330 (350)x1800 Электродвигатель диаметром 6" и мощностью 30-37 кВт (MMS6000) Масса нетто 27 кг	96507631		91070499 В комплекте 3 шт. Масса нетто 8 кг
SP 215-2-A SP 215-2	Ø330 (350)x1800 Электродвигатель диаметром 6" и мощностью 37-45 кВт (Franklin 6") Масса нетто 27 кг	91070470		91070482 Ø380x385 Масса нетто 2,1 кг
SP 215-2-A SP 215-2 SP 215-3-AA SP 215-3-A SP 215-3 SP 215-4-AA SP 215-4-A SP 215-4	Ø330 (350)x1800 Электродвигатель диаметром 8" и мощностью до 75 кВт (MMS8000/Franklin 8") Масса нетто 28 кг.	91070471		
SP 215-5-AA SP 215-5-A SP 215-5 SP 215-6-AA SP 215-6-A	Ø330 (350)x2250 Электродвигатель диаметром 8" и мощностью до 110 кВт (MMS8000/Franklin 8") Масса нетто 32 кг.	91070472		
SP 215-7-AA SP 215-7-A SP 215-7	Ø330 (350)x2500 Электродвигатель диаметром 8" и мощностью 130 кВт (Franklin 8") Масса нетто 38 кг.	91070473		
SP 215-8-AA SP 215-8-A SP 215-7	Ø330 (350)x2700 Электродвигатель диаметром 8" и мощностью 150 кВт (Franklin 8") Масса нетто 40 кг.	91070474		

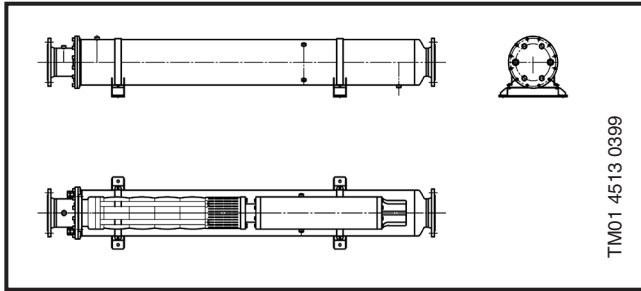
SP 215-4-AA SP 215-4-A SP 215-4 SP 215-5-AA SP 215-5-A	Ø330 (350)x1800 Электродвигатель диаметром 10" и мощностью до 92 кВт (MMS10000) Масса нетто 28 кг.	91076246		
SP 215-6-AA SP 215-6-A SP 215-6 SP 215-7-AA SP 215-7-A SP 215-7	Ø330 (350)x2250 Электродвигатель диаметром 10" и мощностью до 132 кВт (MMS10000) Масса нетто 32 кг	91076247	91070482 Ø380x385 Масса нетто 2,1 кг	91070499 В комплекте 3 шт. Масса нетто 8 кг
SP 215-8-AA SP 215-8-A SP 215-8 SP 215-9-AA SP 215-9-A SP 215-9	Ø330 (350)x2500 Электродвигатель диаметром 10" и мощностью до 170 кВт (MMS10000) Масса нетто 35 кг	91076248		
SP 215-7-AA SP 215-7-A SP 215-7 SP 215-8-AA SP 215-8-A SP 215-8 SP 215-9-AA SP 215-9-A SP 215-9 SP 215-10-AA SP 215-10-A SP 215-10	Ø380 (400)x2250 Электродвигатель диаметром 12" и мощностью до 190 кВт (MMS12000) Масса нетто 38 кг	91076249	91070483 Ø380x385 Масса нетто 3 кг	91070500 В комплекте 3 шт. Масса нетто 9 кг
SP 215-11	Ø380 (400)x2500 Электродвигатель диаметром 12» и мощностью 220 кВт (MMS12000) Масса нетто 38 кг	96507632		

Размеры накладных хомутов



Размеры [мм]			Ø	Количество в комплекте	Масса нетто [кг]	№ продукта
H	b	B				
100	185	220	10,5	2	1,1	91 07 65 78
125	280	330		3	2,7	91 07 04 85
125	280	330		3	2,7	91 07 04 86
115	185	220		2	2,0	91 07 04 87
140	300	350		2	2,0	91 07 04 88
140	300	350		3	6,0	91 07 04 89
140	225	260		2	2,0	91 07 65 79
150	320	370		2	2,4	91 07 12 93
200	380	430		3	6,0	91 07 04 90
200	380	430		3	6,0	91 07 10 60
200	380	430		3	6,0	91 07 04 95
225	410	460		3	6,0	91 07 65 81
200	380	430		2	4,1	91 07 04 96
225	410	460		3	7,0	91 07 65 82
250	450	500		2	5,1	91 07 04 98
250	450	500		3	8,0	91 07 04 99
270	500	550		3	9,0	91 07 05 00

Напорный модуль в цилиндрическом корпусе



Назначение

Погружные насосы с напорными модулями имеют следующие типовые области применения:

- Гидросооружения общественной системы водоснабжения**
 Заполнение высоко расположенных гидробаков, встраивание в стояки, повышение давления при подаче воды из резервуара-хранилища и из колодцев, насосные станции.
- Системы водоподготовки**
 Повышение давления в гидросистемах опреснения воды обратным осмосом.
- Гидросистемы снабжения технологической водой**
 Мойки, другие гидросистемы с рециркуляцией воды, фильтровальные установки, системы кондиционирования воздуха.
- Дождевалынные установки**
 Для плавательных бассейнов, лужаек для гольфа, гостиниц, общественных парков и скверов.
- Повышение давления**
 Во влажной среде, например в шахтах или в насосных станциях, подверженных затоплению, при экстремальных значениях окружающей температуры (охлаждение электродвигателя перекачиваемой жидкостью), при недостатке свободного пространства вокруг насоса, так как он не требует значительного техобслуживания и легко устанавливается в насосной станции для повышения давления, при необходимости обеспечить эксплуатацию с минимальным уровнем шума.
- Насосные станции для подачи термальных вод, морской воды или воды, содержащей агрессивные включения – последнее по запросу.

Диапазон рабочих характеристик

- Подача**
 От 0,1 до 280 м³/ч для каждого установленного напорного модуля. Параллельно возможно включение для 6 напорных модулей.
- Напор**
 От 1 до 60 бар – в зависимости от типа насоса, числа ступеней и положения рабочей точки. Последовательное включение нескольких напорных модулей позволяет повысить напор. Максимально допустимое давление подпора: 16 бар. Максимально допустимое конечное давление: 64 бара.

Материалы

Оцинкованная (гальванопокрытие) сталь ST 37-2

Исполнение с оптимальным сочетанием «цена–качество» для перекачивания грунтовых вод и подачи питьевой воды с помощью насосов модели SP фирмы Grundfos, для эксплуатации в сухом месте, отводящие трубопроводы также из оцинкованной стали.

Нержавеющая сталь, № материала по DIN

1.4541/1.4301 – AISI 321/AISI 304 (V2 A) Для перекачивания грунтовых вод и подачи питьевой воды с помощью насосов модели SP фирмы Grundfos, для эксплуатации во влажных условиях, отводящие трубопроводы также из нержавеющей стали.

Характерные особенности

Все напорные модули, оборудованные погружными насосами SP фирмы Grundfos, могут монтироваться на месте эксплуатации как в вертикальном, так и в горизонтальном положении независимо от типоразмера модуля.

Они могут представлять собой альтернативу обычным центробежным насосам и во многих специальных областях применения имеют существенные преимущества.

Напорный модуль можно непосредственно встраивать в трубопровод (т.н. исполнение «ин-лайн») или в байпасную линию.

Выбор оптимального материала для насоса и напорного модуля позволяет обеспечить высокие антикоррозионные свойства и продолжительный срок службы при перекачивании любой жидкости.

Благодаря тому, что по своей компоновке изделие является полностью укомплектованным насосным агрегатом (заводской сборки), подключение к трубопроводам не требует никаких дополнительных работ по выверке и центрированию напорного модуля.

Благодаря применению погружных насосов отпадает необходимость в проведении каких бы то ни было работ по уходу и техническому обслуживанию, связанных с уплотнениями (уплотнениями вала, сальниками). Точно так же становятся излишними смазка подшипников и защита от утечек.

Монтаж собственно напорного модуля может выполняться без оборудования специального фундамента.

Благодаря незначительной занимаемой производственной площади получаем конструкцию с оптимальным сочетанием цены и качества.

Небольшая масса дает возможность легко перемещать напорный модуль и устанавливать на месте эксплуатации.

Так как насос полностью погружен в перекачиваемую жидкость, то конструктивно создаются оптимальные условия для максимального снижения уровня шума от работающего погружного насоса. Нет вентилятора, создающего шум – поэтому не нужно проводить никаких мероприятий по звукоизоляции.

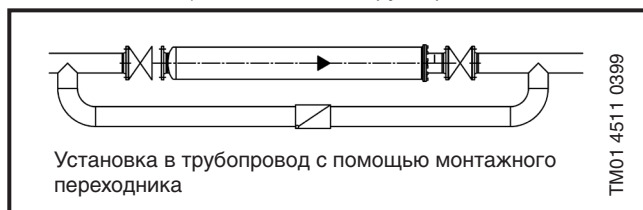
Будучи даже затопленным водой, напорный модуль никак не реагирует на это (при условии, что электроуправление размещается вне опасной с точки зрения наводнения зоны).

Преимущества:

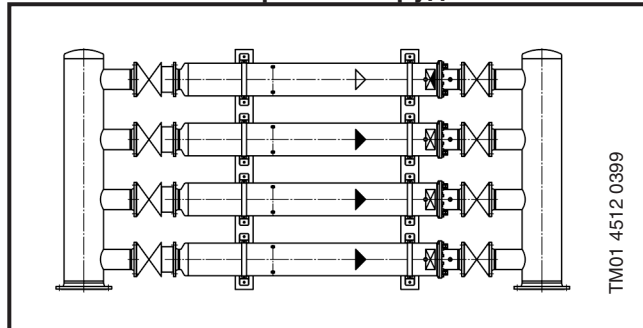
- Возможность как вертикальной, так и горизонтальной установки на месте эксплуатации, напорный модуль не занимает много места.
- Напорный модуль можно непосредственно встраивать в трубопровод (исполнение «ин-лайн»).
- Полностью укомплектованный на заводе-изготовителе насосный агрегат, отпадает необходимость в дополнительных работах по монтажу или выверке и центрированию узлов напорного модуля.
- Не требуется оборудование специального фундамента.
- Наводнение, паводок и т.п. никак не сказываются на работе напорного модуля.
- Небольшая масса.
- Низкий уровень шума.
- Отсутствие каких-либо утечек.

Примеры установки на месте эксплуатации

- ① Горизонтальная установка: встраивание в трубопровод (монтаж типа «ин-лайн») без байпасного трубопровода или с ним. Напорный модуль фиксируется с помощью опорных скоб и подключается к трубопроводу через монтажный переходник (входит в состав принадлежностей) и запорную арматуру / отсечной клапан / шариковый клапан.
- ② Вертикальная установка: встраивание в трубопровод (монтаж типа «ин-лайн») без байпасного трубопровода или с ним.



- ③ Вертикальная установка на плите-основании с горизонтальным всасывающим трубопроводом.
- ④ Вертикальная установка всасывающего цилиндрического корпуса с приемным клапаном (модуль крепится на весу в стояке).
- ⑤ Насосные станции для повышения давления с 2 ... 6 параллельно включенными напорными модулями и блоком электроуправления. В зависимости от назначения электроуправление комплектуется частотным преобразователем и микропроцессорным управлением насосов.

Указания по планировке оборудования

Установленный в напорном цилиндрическом корпусе погружной насос должен быть полностью окружен со всех сторон перекачиваемой жидкостью. Поэтому требуется защита от работы всухую.

Напорные модули могут эксплуатироваться как в горизонтальном, так и вертикальном положениях. При установке в горизонтальном положении модули ставятся на опорные скобы.

При установке в вертикальном положении напорные модули с помощью фланцев крепятся к полу / фундаменту или непосредственно встраиваются в трубопровод («ин-лайн»).

Насосные агрегаты, крепящиеся к полу / фундаменту, имеют горизонтальный всасывающий патрубок.

Стандартное исполнение имеет всасывающий патрубок, соосный с насосом. По требованию заказчика поставляются другие исполнения.

Напорный модуль может непосредственно встраиваться в трубопровод.

Монтажные переходники облегчают процесс встраивания и демонтажа из трубопровода, а также препятствуют образованию внутренних напряжений в трубопроводе.

Необходимо предусмотреть запорную арматуру как во всасывающем, так и в напорном трубопроводе.

Монтаж параллельно трубопроводу или с применением байпасной линии требует установки обратного клапана либо в магистральном, либо в байпасном трубопроводе.

Необходимо соблюдать ограничения, касающиеся частоты повторно-кратковременных включений насоса в течение часа. Рекомендуется принять меры по контролю температуры. Требуется также защита от работы всухую.

Принадлежности**Крепежные скобы**

При монтаже в горизонтальном положении напорный цилиндрический корпус устанавливается на земле / фундаменте с помощью опорных скоб (2 или 3 – в зависимости от габаритов напорного модуля) и крепится зажимными хомутами.

Дроссель

Дроссель предотвращает выход насоса за пределы допустимого рабочими характеристиками диапазона при эксплуатации.

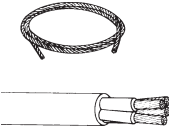

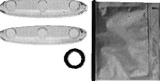
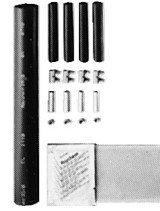
Установочный и монтажный переходники






Установочный и монтажный переходники упрощают монтаж, компенсируют отклонения и препятствуют возникновению в трубопроводе внутренних напряжений.



Данные для заказа:


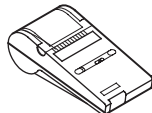
Для правильного выбора параметров напорного модуля, оборудованного погружным насосом, требуется указать следующие данные:

- **Для монтажа**
 Параметры рабочей точки: подачу, давление
 Область применения
 Монтажное положение: горизонтальное, вертикальное
 Условия на приеме насоса / характеристики всасывания
 Перекачиваемую жидкость
 Температуру перекачиваемой жидкости
 Трубное соединение всасывающего патрубка DN/PN
 Трубное соединение напорного патрубка DN/PN
- **Для напорного модуля**
 Тип насоса
 Вид включения электродвигателя при пуске (прямое или по схеме «звезда-треугольник»), длину электрокабеля
 Комплектацию специ исполнения: наличие манометра, монтажного переходника, реле давления
 Материал

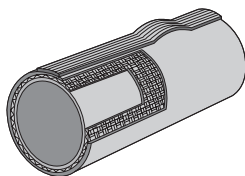
Наименование	Описание				Продукт №
Подводный кабель, пригодный для погружения в питьевую воду (4-жильный с защитным проводом) 	Пригоден для постоянного применения в грунтовых водах и в питьевой воде (одобрено Федеральным ведомством BAM по испытанию материалов в соответствии с рекомендациями Комитета KTW по туризму и экскурсиям) для подключения электрических установок, например, электродвигателей погружных насосов, опускаемых в воду на глубину до 500 м, при средних механических нагрузках. Изоляция и оболочка кабеля выполнены из специальных резино-технических материалов на основе этилен-пропиленового каучука, разрешенных для применения в воде. Максимально допустимая температура воды 60° С. Максимально допустимая рабочая температура проводов составляет 90° С. Другие типоразмеры проводов по запросу.	Кол-во жил и их номинальное сечение, мм ² 4 x 1,5 4 x 2,5 4 x 4,0 4 x 6,0 4 x 10,0 4 x 16,0 4 x 25,0 4 x 35,0 4 x 50,0 4 x 70,0	Наружный диаметр (миним/ макс.), мм 10,4 / 12,0 12,3 / 13,9 14,3 / 15,9 15,8 / 17,8 21,2 / 23,2 25,5 / 29,0 31,0 / 34,0 35,0 / 39,0 41,0 / 45,0 46,5 / 50,0	Масса около, кг/м 0,18 0,26 0,37 0,50 0,90 1,25 1,80 2,36 3,25 4,30	00 ID 40 63 00 ID 40 64 00 ID 40 65 00 ID 40 66 00 ID 40 67 00 ID 40 68 00 ID 40 69 96 43 29 49 96 43 29 50 96 43 29 51
Кабельная муфта разъемная 	Для герметичного соединения кабеля электродвигателя с подводным кабелем	Электродвигатели моделей MS 402 и MS 4000 мощностью до 5,5 кВт: для кабеля до 4 x 2,5 мм ² для кабеля до 4 x 6,0 мм ² Электродвигатели модели MS 6000 мощностью 5,5 – 30 кВт: для кабеля от 4 x 6,0 мм ² до 4 x 16 мм ²			00 79 99 01 00 79 99 51 00 79 99 02 00 79 99 52 91 07 05 03 96 45 42 70
Кабельная муфта заливная 	Для герметичного соединения кабеля электродвигателя с подводным кабелем Для электродвигателей диаметром 6" и кабеля до 4 x 6 мм ² Для электродвигателей диаметром 6" и кабеля до 4 x 10 мм ² Для электродвигателей диаметром 6" и кабеля до 4 x 16 мм ² Для электродвигателей диаметром 8" и 10" и кабеля до 4 x 35 мм ² Для электродвигателей диаметром 8" и 10" и кабеля до 4 x 70 мм ²	Тип M 0 M 1 M 2 M 3 M 4	Диаметр соединения, мм Ø 40 Ø 46 Ø 52 Ø 77 Ø 97	Для наружного диаметра кабеля, мм ок. 6 – 15 ок. 9 – 23 ок. 17 – 31 ок. 26 – 44 ок. 29 – 55	Продукт № 00 ID 89 03 00 ID 89 04 00 ID 89 05 00 ID 89 06 91 07 07 00
Термоусадочная муфта KM 	Для герметичного соединения кабеля электродвигателя с подводным кабелем	Кабель электродвигателя Плоский кабель (4 провода) 3 x 1 провод 4 x 1 провод 1 провод		Подводный кабель, мм ² 3 x (1,5 – 6,0) 4 x (1,5 – 4,0) 3 x (10,0–16,0) 4 x (6,0 – 10,0) 3 x 16,0 4 x (10,0–25,0) 3 x (1,5 – 6,0) 3 x (10,0–25,0) 4 x (1,5 – 4,0) 4 x (6,0 – 16,0) 1 x (35,0 – 120)	Изделие № 00 11 62 51 00 11 64 51 00 11 62 52 00 11 64 51 00 11 62 55 00 11 64 55 00 11 62 53 00 11 64 53 00 11 62 54 00 11 64 54 00 11 62 57 00 11 64 57 00 11 62 58 00 11 64 58 00 11 62 56 00 11 64 56

Наименование	Описание			Продукт №
Скобы для крепления кабеля с кнопками	Резина. Предназначены для крепления к стояку подводного кабеля. 1 комплект скоб рассчитан примерно на 45 м длины стояка	L = 7,5 м 16 кнопок		00 11 50 16
Стальной трос 	Хромоникелевая сталь, материал № 1.4301 Для крепления и установки скважинных насосов	Диаметр 2 мм, допустимая нагрузка 100 кг Диаметр 5 мм, допустимая нагрузка 650 кг		00 ID 89 57 00 ID 89 58
Тросовые зажимы 	Хромоникелевая сталь, материал № 1.4301 2 шт. на 1 проушину	Для диам. 2 мм Для диам. 5 мм		00 ID 89 60 00 ID 89 59
Центрирующее приспособление 	Хромоникелевая сталь Для центрирования скважинного насоса, устанавливаемого в скважинах диаметром до 300 мм	Электродвигатель	Колодец Ø, мм	Продукт №
		4"	125–190 200–350	91 07 13 00 91 07 13 01
		6"	175–240 250–400	91 07 13 02 91 07 13 03
		8"	230–290 300–450	91 07 13 04 91 07 13 05
Шкаф управления SA-SPM 7 	Необходим для скважинных насосов, оснащенных электродвигателями с однофазным питанием, мощностью 0,37 – 0,75 кВт, напряжением 1 х 230 В и частотой 50 Гц, включающих пусковой конденсатор.	Макс. выходная мощность P ₂ электродвигателя, кВт 0,37 0,55 0,75		Продукт № 96 80 22 43 96 78 64 67 96 78 64 68
Шкаф управления SA – SPM 8 (пуск/защита электродвигателя) 	Необходим для скважинных насосов, оснащенных электродвигателями с однофазным питанием, мощностью 1,1 – 2,2 кВт, напряжением 1 х 230 В и частотой 50 Гц, включающих пусковой конденсатор, а также систему защиты электродвигателя	Макс. выходная мощность P ₂ электродвигателя, кВт 1,1 1,5 2,2		Продукт № 96 78 64 69 96 78 64 70 96 78 64 71

Наименование	Описание		1 x 230 В		Продукт №
MP 204 с преобразователем сигналов 	Применим для всех трехфазных электродвигателей независимо от их типа и фирмы – изготовителя. Используя прибор MP 204, можно с помощью пульта R100 программировать предельные значения параметров. Если с прибором MP 204 используются электродвигатели фирмы Grundfos, оснащенные встроенным температурным датчиком (Tempson), то в этом случае контролируется и температура электродвигателя. Температура окружающей среды для соответствующего шкафа управления должна находиться в пределах от -20°C до +60°C.		Диапазон трансформирования тока	0 – 120 А	96 07 99 27
Внешние трансформаторы тока для MP 204 	Тип продукта	Максимальный ток	I max	Коэффициент трансформации тока	
	СТ	200/5	200 А	200/5	96 09 52 74
	СТ	300/5	300 А	300/5	96 09 52 75
	СТ	500/5	500 А	500/5	96 09 52 76
	СТ	750/5	750 А	750/5	96 09 52 77
	СТ	1000/5	1000 А	1000/5	96 09 52 78

Наименование	Описание	Продукт №
Пульт ручного управления и диагностики R 100 	Служит для беспроводной инфракрасной связи с прибором CU 3. 3 индикации режима эксплуатации 11 индикаций состояния 6 индикаций предельных значений 13 установочных настроек	00 62 53 33
Инфракрасное печатающее устройство для пульта R 100 	Инфракрасное печатающее устройство, работающее от аккумуляторной батареи	00 62 04 80
Бумажные рулоны (6 штук)	Для инфракрасного печатающего устройства	00 62 04 81

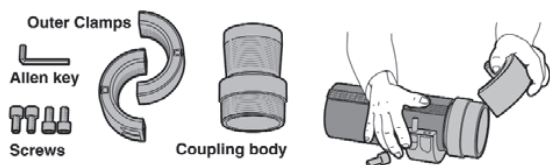
Гибкий шланг Wellmaster с максимальной длиной установки 200 метров



WELLMASTER 200

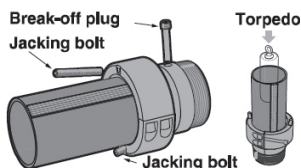
Номер продукта	Тип продукта
91326140	I1Y3H – 2" Wellmaster 200
91326141	I1Y3S – 3" Wellmaster 200
91326142	I1Z3A – 4" Wellmaster 200
91326143	I1G3G – 5" Wellmaster 200
91326144	I1G3K – 6" Wellmaster 200

Резьбовые соединительные муфты из нержавеющей стали



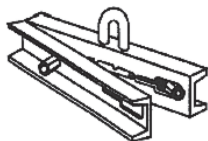
Номер продукта	Тип продукта
91326145	K8800H – 2" Coupling BSP SS, cast
91326146	K8801H – 3" Coupling BSP SS, cast
91326147	K8802H – 4" Coupling BSP SS, cast
91326148	K8803H – 5" Coupling BSP SS, cast
91326149	K8804H – 6" Coupling BSP SS, cast

Пробка для стравливания остаточного водяного столба при демонтаже насоса



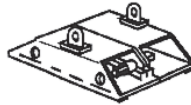
Номер продукта	Тип продукта
96657236	KA5913 – 4" Break-off Plug
96657238	KA5916 – 5" Break-off Plug
96657239	KA5918 – 6" Break-off Plug

Легкий монтажный зажим



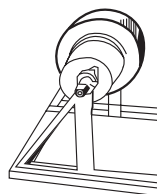
Номер продукта	Тип продукта
91326159	KA5121 – 2"/3" Light Duty Clamp

Тяжелый монтажный зажим



Номер продукта	Тип продукта
91326160	KA5122 – 4"/6" Heavy Duty Clamp

Катушка-блок для опускания насоса в скважину



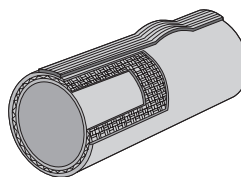
Номер продукта	Тип продукта
91326158	KA5120 – Roller Assembly

Грузик для пробивания пробки



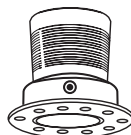
Номер продукта	Тип продукта
91326156	KA5914 – 4"/5" Torpedo weight galv

Гибкий шланг Wellmaster с максимальной длиной установки 120 метров



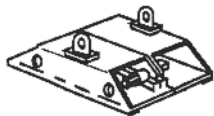
Номер продукта	Тип продукта
91326135	I1D3Q – 8" Wellmaster 120

Соединительная муфта из нержавеющей стали, готовая к привариванию фланца (фланец не входит в комплект)



Номер продукта	Тип продукта
91326139	K6870H – 8" Stainless steel coupling

Тяжелый монтажный зажим



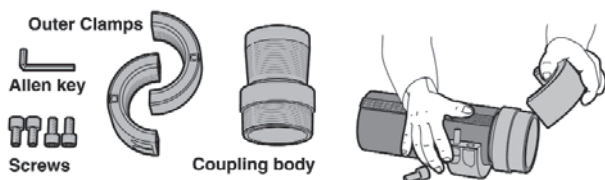
Номер продукта	Тип продукта
96657240	KA5119 – 8" Heavy duty clamp

Гибкий шланг Wellmaster с максимальной длиной установки 120 метров



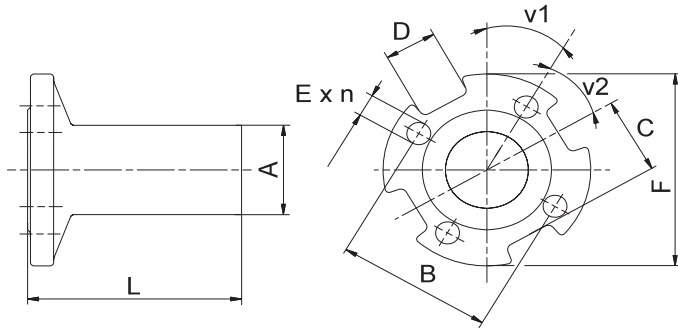
Номер продукта	Тип продукта
91326132	I1C3H – 2" Wellmaster 120
91326133	I1C3S – 3" Wellmaster 120
91326134	I1D3A – 4" Wellmaster 120

Резьбовые соединительные муфты из нержавеющей стали



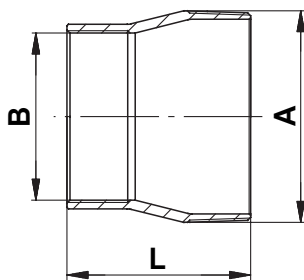
Номер продукта	Тип продукта
97652947	K8812H – 2" Coupling BSP cast 316 SS (new)
97652948	K8813H – 3" Coupling BSP cast 316 SS (new)
97652950	K8814H – 4" Coupling BSP cast 316 SS (new)

Резьба/фланец, переходники





Марка насоса	Напорный патрубок	Присоединения	Резьба - фланец									№ продукта		
			Размеры [мм]									DIN 1.4308	DIN 1.4517	
			A	B	C	D	E	F	L	ω ₁	ω ₂	n		
SP 17	Rp 2.5	R 2½ → DN 50 PN 16/40	R 2½	125	65	40	∅19	∅165	170	60	90	4	120125	120911
		R 2½ → DN 65 PN 16/40	R 2½	145	71	30	∅19	∅185	170	22,5	45	8	120126	120910
		R 2½ → DN 80 PN 16/40	R 2½	160	82,5	40	∅19	∅200	170	22,5	45	8	120127	120909
SP 30	Rp 3	R 3 → DN 65 PN 16/40	R 3	145	71	30	∅19	∅185	170	22,5	45	8	130187	130920
		R 3 → DN 80 PN 16/40	R 3	160	82,5	40	∅19	∅200	170	22,5	45	8	130188	130921
		R 3 → DN 100 PN 16/40	R 3	180/190	100	40	∅19/∅23	∅235	170	22,5	45	8	130189	130922
SP 46 SP 60	Rp 3 Rp 4	R 3 → DN 65 PN 16	R 3	145	71	30	∅19	∅185	170	22,5	45	8	130187	130920
		R 3 → DN 80 PN 16	R 3	160	82,5	40	∅19	∅200	170	22,5	45	8	130188	130921
SP 77 SP 95	Rp 5	R 3 → DN 100 PN 16	R 3	180/190	100	40	∅19/∅23	∅235	170	22,5	45	8	130189	130922
		R 4 → DN 100 PN 16	R 4	180/190	100	40	∅19/∅23	∅235	180	22,5	45	8	140071	140577
		R 5 → DN 100 PN 16/40	R 5	180/190	82	35	∅19/∅23	∅235	195	22,5	45	8	160148	160646
SP 125 SP 160 SP 215	Rp 6	R 5 → DN 125 PN 16/40	R 5	210/220	99	37	∅19/∅28	∅270	195	22,5	45	8	160149	160647
		R 6 → DN 150 PN 16/40	R 6	240	114	36	∅23/∅28	∅300	195	22,5	45	8	170160	170597
		R 6 → DN 200 PN 16	R 6	295	134	36	∅23	∅340	195	15	30	12	170161	170598
		R 6 → DN 200 PN 40	R 6	320	151	36	∅31	∅375	200	15	30	12	170162	170599

Резьба/резьба



Марка насоса	Напорный патрубок	Присоединения	Размеры			№ продукта	
			Резьба - Резьба		L [мм]	DIN 1.4301	DIN 1.4401
			A	B			
SP 77 SP 95	Rp 5	R 5 → Rp 4	R 5	Rp 4	121	190063	190585
		R 5 → Rp 6	R 5	Rp 6	150	190069	190591
	NPT 5	NPT 5 → NPT 4	NPT 5	NPT 4	121	190064	190586
NPT 5 → NPT 6		NPT 5	NPT 6	150	190070	190592	
SP 125 SP 160 SP 215	Rp 6	R 6 → Rp 5	R 6	Rp 5	150	200130	200640
	NPT 6	NPT 6 → NPT 5	NPT 6	NPT 5	150	200135	200645

Наименование	Описание				Изделие №	
Шкаф управления PDL 	Коммутационный аппарат для автоматического включения и отключения насосов с электродвигателями (по давлению, «сухому ходу»), которые рассчитаны на: мощность до 7,5 кВт, напряжение 3 x 400 В и частоту 50 Гц (серия PDL); мощность 2,2 кВт, напряжение 1 x 230 В и частоту 50 Гц (серия PDL – W). Коммутационный аппарат обеспечивает: <ul style="list-style-type: none"> – работу трехпозиционного переключателя (O – A – St) – защиту электродвигателя через тепловое реле – поступление сообщений о неисправностях – подключение однополюсного реле для вкл/выкл насоса по давлению – подключение реле уровня (с датчиком) или поплавкового выключателя для защиты от работы «всухую» Рабочее напряжение: серия PDL: 400 В, серия PDL–W: 230 В; класс защиты IP 66; габаритные размеры (длина x ширина x высота) = 125 x 175 x 125 мм					
	Диапазон токов, А		Тип	Изделие №	Тип	Изделие №
	1,2 – 1,8		PDL	00 ID 73 76	PDL–W	00 ID 87 16
	1,8 – 2,7		PDL	00 ID 73 77	PDL–W	00 ID 87 17
	2,7 – 4,0		PDL	00 ID 73 78	PDL–W	00 ID 87 18
	4,0 – 6,0		PDL	00 ID 73 79	PDL–W	00 ID 87 19
	6,0 – 9,0		PDL	00 ID 73 80	PDL–W	00 ID 87 20
	8,0 – 11,0		PDL	00 ID 81 68	PDL–W	00 ID 87 21
	10,0 – 14,0		PDL	00 ID 87 22	PDL–W	91 07 03 55
13,0 – 18,0		PDL	00 ID 87 23	PDL–W	91 07 03 56	
Шкаф управления PKZEL 	Коммутационный аппарат для автоматического (по давлению, «сухому ходу») включению и отключению насосов с электродвигателями, которые рассчитаны на мощность до 7,5 кВт, напряжение 3 x 400 В, частоту 50 Гц (серия) либо на мощность 2, 2 кВт, напряжение 1 x 230 В и частоту 50 Гц (серия PKZEL – W). Коммутационный аппарат обеспечивает: <ul style="list-style-type: none"> – защиту от работы «всухую» посредством встроенного в шкаф реле уровня – функционирование защитного автомата электродвигателя с контактной мембраной в качестве главного выключателя – токовую защиту и защиту от короткого замыкания – подключение однополюсного реле для вкл/выкл насоса по давлению Рабочее напряжение: серия PKZEL: 400 В, серия PKZEL–W: 230 В; коммутируемая мощность 230/400 В и 2,2/4,0 кВт; степень защиты IP 65; габаритные размеры (длина x ширина x высота) = 175 x 175 x 125 мм					
	Диапазон токов, А		Тип	Изделие №	Тип	Изделие №
	1,0 – 1,6		PKZEL	00 ID 74 41	PKZEL – W	00 ID 87 10
	1,6 – 2,5		PKZEL	00 ID 74 42	PKZEL – W	00 ID 87 11
	2,5 – 4,0		PKZEL	00 ID 74 43	PKZEL – W	00 ID 87 12
	4,0 – 6,3		PKZEL	00 ID 74 44	PKZEL – W	00 ID 87 34
	6,0 – 10,0		PKZEL*	00 ID 87 45	PKZEL – W	00 ID 87 13
	10,0 – 16,0		PKZEL*	00 ID 87 14	PKZEL – W	91 07 01 33
	16,0 – 20,0		PKZEL*	91 07 03 54	PKZEL – W	91 07 01 36

*Предохранитель, установленный на заводе–изготовителе, рассчитан на макс. ток 50 А.

Щаф управления Control MP204-S

Для автоматического включения и отключения насоса, оборудованного 3-х фазным электродвигателем на напряжение 380-415 В. Работа насоса возможна по сигналу от реле давления, реле уровня, поплавка или от цифрового сигнала внешнего контроллера, а также по сигналу 4-20 мА от аналогового датчика уровня при заказе комплектации «Стандарт + IO112». Комплексную защиту электродвигателя обеспечивает модуль MP204 в шкафу.

Состав стандартной комплектации:

- главный выключатель
- многопозиционный переключатель выбора режима работы (O-A-St)
- устройство комплексной электронной защиты электродвигателя MP204
- защитный автомат электродвигателя
- сухой контакт для подключения управляющего однополюсного реле для вкл/выкл насоса в автоматическом режиме
- беспотенциальный перекидной контакт аварийной сигнализации
- лампа индикации рабочего режима
- лампа индикации аварийного режима
- кнопки для включения/выключения насоса в ручном режиме

- место под установку реле уровня для электродной защиты от «сухого хода» (реле заказывается отдельно)
- место под установку интерфейса передачи данных CIU (интерфейс заказывается отдельно)

Комплектация «Стандарт + IO112» отличается наличием модуля IO112 к которому можно подключить аналоговый датчик уровня с сигналом 4-20 мА, что позволяет задействовать одну из следующих дополнительных возможностей:

- индикация текущего уровня воды в скважине с одновременной защитой от «сухого хода»
- работа на заполнение резервуара с индикацией текущего уровня в нем
- работа на опорожнение резервуара с индикацией текущего уровня в нем

Диапазон мощности: 1,1 - 30 кВт, свыше 30кВт по запросу

Сетевое питание: 3 х 380 В, 50 Гц






Способ пуска: Прямой (DOL), «звезда-треугольник» (SD) или плавный пуск (SS)





Исполнение: Внутреннее, УХЛ4, IP54, 0 ... +40°C, металлический корпус
По запросу - уличное, УХЛ1, IP55, -30 ... +40°C, пластиковый корпус с двойной дверью и системой климат-контроля
«Прямой» пуск 3 х 380 В

Тип продукта	Номинальный ток насоса In, А	Габариты В x Ш x Г, мм	Стандарт № продукта	Стандарт+IO112 № продукта
Control MP204-S 1x3-5A DOL-II	3-5	1000x800x300	97758179	97692280
Control MP204-S 1x5-8A DOL-II	5-8	1000x800x300	97758180	97692293
Control MP204-S 1x8-13A DOL-II	8-13	1000x800x300	97758231	97692294
Control MP204-S 1x13-21A DOL-II	13-21	1000x800x300	97758232	97692296
Control MP204-S 1x21-28A DOL-II	21-28	1000x800x300	97758233	97692299
Control MP204-S 1x28-34A DOL-II	28-34	1000x800x300	97758234	97692301
Control MP204-S 1x34-43A DOL-II	34-43	1000x800x300	97758235	97692302
Control MP204-S 1x43-53A DOL-II	43-53	1000x800x300	97758236	97692304
Control MP204-S 1x53-68A DOL-II	53-68	1000x800x300	97758237	97692307
Control MP204-S 1x68-85A DOL-II	68-85	1000x800x300	97758238	97692309
Control MP204-S 1x85-103A DOL-II	85-103	1000x800x300	97758239	97692310
Пуск по схеме «звезда-треугольник» 3 х 380 В				
Control MP204-S 1x3-5A SD-II	3-5	1000x800x300	97758240	97692291
Control MP204-S 1x5-8A SD-II	5-8	1000x800x300	97758241	97692292
Control MP204-S 1x8-13A SD-II	8-13	1000x800x300	97758242	97692295
Control MP204-S 1x13-21A SD-II	13-21	1000x800x300	97758243	97692297
Control MP204-S 1x21-28A SD-II	21-28	1000x800x300	97758244	97692298
Control MP204-S 1x28-34A SD-II	28-34	1000x800x300	97758245	97692300
Control MP204-S 1x34-43A SD-II	34-43	1000x800x300	97758246	97692303
Control MP204-S 1x43-53A SD-II	43-53	1000x800x300	97758247	97692305
Control MP204-S 1x53-68A SD-II	53-68	1000x800x300	97758248	97692306
Control MP204-S 1x68-85A SD-II	68-85	1000x800x300	97758249	97692308
Control MP204-S 1x85-103A SD-II	85-103	1000x800x300	97758250	97692311
С устройством плавного пуска 3 х 380 В				
Control MP204-S 1x3-5A SS-II	3-5	1000x800x300	97758251	97758262
Control MP204-S 1x5-8A SS-II	5-8	1000x800x300	97758252	97758263
Control MP204-S 1x8-13A SS-II	8-13	1000x800x300	97758253	97758264
Control MP204-S 1x13-21A SS-II	13-21	1000x800x300	97758254	97758265
Control MP204-S 1x21-28A SS-II	21-28	1000x800x300	97758255	97758266
Control MP204-S 1x28-34A SS-II	28-34	1000x800x300	97758256	97758267
Control MP204-S 1x34-43A SS-II	34-43	1000x800x300	97758257	97758268
Control MP204-S 1x43-53A SS-II	43-53	1000x800x300	97758258	97758269
Control MP204-S 1x53-68A SS-II	53-68	1000x800x300	97758259	97758270
Control MP204-S 1x68-85A SS-II	68-85	1000x800x300	97758260	97758271
Control MP204-S 1x85-103A SS-II	85-103	1000x800x300	97758261	97758272

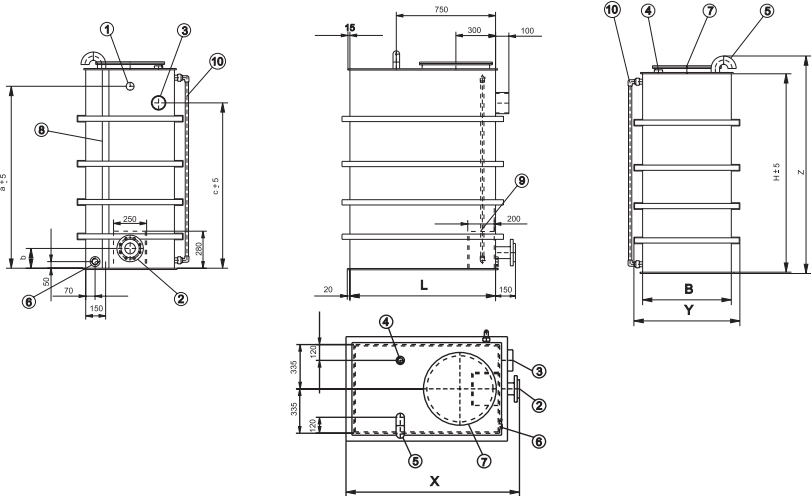
Принадлежности для устройства комплексной защиты электродвигателя MP204

Тип продукта		№ продукта
R 100	Инфракрасный пульт для настройки и контроля параметров блока MP204 Имеет USB интерфейс для связи с ПК	96615297*

Наименование	Описание																														
Реле уровня RM3 LA 	Тип RM 3 LA Выполнено в пластмассовом корпусе со степенью защиты IP 54; выходная цепь с двумя переключающими контактами, 400 В переменного тока / 5 (2) А, напряжение питания 220–240 В, пороговая чувствительность 250–500 кОм для длины кабеля до 1000 м, выбираемое замедление при срабатывании или возврате в пределах 0,1–10 с. Тип RM 3 LG Выходная цепь с двумя переключающими контактами, 400 В переменного тока / 5 (2) А, напряжение питания 220–240 В, пороговая чувствительность 5–100 кОм для длины кабеля до 100 м, выбираемое замедление при срабатывании или возврате в пределах 250 мс. в пластмассовом корпусе IP 54 для установки внутри электрошкафа IP 20	00 ID 87 24 00 ID 76 11 00 ID 71 03																													
Электрод EL 1 	Хромоникелевая сталь в комбинации с пластмассовым корпусом. Диаметр 23 мм, температурный диапазон от 0°C до + 60°C.	00 ID 51 25																													
Кабель для электродов ELKA 	Сечение 1 x 1,5 мм ² , подходит для электродов EL 1. Годен для питьевой воды. Макс. диаметр 7,2 мм, масса около 0,050 кг/м (длина задается заказчиком).	00 ID 82 40																													
Поплавковый выключатель 	Выполнен из пластмассы PPH и резинового кабеля. Максимальная коммутируемая мощность составляет 8А при напряжении 250 В; макс. давление 1 бар; макс. рабочая температура 90°C. Функция: опорожнение (контакт разомкнут, если бак пуст) заполнение (контакт разомкнут, если бак заполнен)	<table border="1"> <thead> <tr> <th rowspan="2">Длина кабеля</th> <th colspan="4">Изделие №</th> </tr> <tr> <th>без вилки опорожнение</th> <th>без вилки заполнение</th> <th>с вилкой опорожнение</th> <th>с вилкой заполнение</th> </tr> </thead> <tbody> <tr> <td>3,0 м</td> <td>00 ID 78 01</td> <td>00 ID 78 03</td> <td>00 ID 78 02</td> <td>00 ID 78 04</td> </tr> <tr> <td>5,0 м</td> <td>00 ID 78 05</td> <td>00 ID 78 07</td> <td>00 ID 78 06</td> <td>00 ID 78 08</td> </tr> <tr> <td>10,0 м</td> <td>00 ID 78 09</td> <td>00 ID 78 11</td> <td>00 ID 78 10</td> <td>00 ID 79 41</td> </tr> <tr> <td>20,0 м</td> <td>00 ID 79 42</td> <td>00 ID 79 44</td> <td>00 ID 79 43</td> <td>00 ID 79 45</td> </tr> </tbody> </table>	Длина кабеля	Изделие №				без вилки опорожнение	без вилки заполнение	с вилкой опорожнение	с вилкой заполнение	3,0 м	00 ID 78 01	00 ID 78 03	00 ID 78 02	00 ID 78 04	5,0 м	00 ID 78 05	00 ID 78 07	00 ID 78 06	00 ID 78 08	10,0 м	00 ID 78 09	00 ID 78 11	00 ID 78 10	00 ID 79 41	20,0 м	00 ID 79 42	00 ID 79 44	00 ID 79 43	00 ID 79 45
Длина кабеля	Изделие №																														
	без вилки опорожнение	без вилки заполнение	с вилкой опорожнение	с вилкой заполнение																											
3,0 м	00 ID 78 01	00 ID 78 03	00 ID 78 02	00 ID 78 04																											
5,0 м	00 ID 78 05	00 ID 78 07	00 ID 78 06	00 ID 78 08																											
10,0 м	00 ID 78 09	00 ID 78 11	00 ID 78 10	00 ID 79 41																											
20,0 м	00 ID 79 42	00 ID 79 44	00 ID 79 43	00 ID 79 45																											
Груз 	Предназначен для крепления с разгрузкой (если отсутствует возможность крепления). Тип BGM, выполнен из латуни	00 ID 89 49																													

Наименование	Описание				
Реле давления MDR 	Предназначено для непосредственного подключения однофазных электродвигателей мощностью до 2,5 кВт при напряжении 230 В и трехфазных электродвигателей мощностью до 5,5 кВт при напряжении 3 х 400 В. Контакт 3-полюсный (размыкающий), присоединение напорного трубопровода G S, присоединение манометра G 1/4, максимальная рабочая температура 80°C.				
	Типоразмер		Установочный диапазон давлений, бар Включено – минимум Выключено – максимум		Изделие №
	MDR 5-5 MDR 5-8 MDR 5-11 MDR 5-16 MDR 5-25		1,5 – 5 2 – 8 2 – 11 2,5 – 16 7,3 – 25		00 ID 50 83 00 ID 50 86 00 ID 50 87 00 ID 77 28 00 ID 77 27
Реле давления MDR/K  	Дополнительно 3-полюсное тепловое реле защиты электродвигателя от максимального тока R5 и кнопкой для ручного включения/выключения, в остальном аналогично реле давления MDR				
	Типоразмер	Диапазон токов, А	Диапазон давлений, бар Включено – минимум Выключено – максимум		Изделие №
	MDR 5 – 5/K 1,5 MDR 5 – 5/K 2,45 MDR 5 – 5/K 4,2 MDR 5 – 5/K 7,0 MDR 5 – 5/K 10,3	0,86 – 1,50 1,40 – 2,45 2,40 – 4,20 4,00 – 7,00 6,10 – 10,30	1,5 – 5 1,5 – 5 1,5 – 5 1,5 – 5 1,5 – 5		00 ID 77 26 00 ID 77 25 00 ID 77 24 00 ID 77 23 00 ID 77 22
	Типоразмер	Диапазон токов, А	Диапазон давлений, бар Включено – минимум Выключено – максимум		Изделие №
	MDR 5 – 11K 1,5 MDR 5 – 11K 2,5 MDR 5 – 11K 4,2 MDR 5 – 11K 7,0 MDR 5 – 11K 10,3	0,86 – 1,50 1,40 – 2,45 2,40 – 4,20 4,00 – 7,00 6,10 – 10,30	2 – 11 2 – 11 2 – 11 2 – 11 2 – 11		00 ID 77 17 00 ID 77 18 00 ID 77 19 00 ID 77 20 00 ID 77 21
Реле давления FF 4 	Однополюсное подключение, без реле защиты электродвигателей Номинальное напряжение: 500 В переменного тока Номинальный ток: АС 11, 230 В, 6 А		Типоразмер FF 4 – 4 FF 4 – 8 FF 4 – 16 FF 4 – 32	Установочный диапазон давлений, бар Включено – минимум Выключено – максимум 0,22 – 4 0,5 – 8 1 – 16 2 – 32	Изделие № 00 ID 89 52 00 ID 89 53 00 ID 89 54 00 ID 90 74
	Допустимая температура окружающей среды от – 20°C до + 70°C, присоединительный размер R 3/8", с регулировочной шкалой				

Наименование	Описание										Изделие №				
Бак предварительный	Закрытый, находящийся под атмосферным давлением предварительный бак со встроенным индикатором уровня воды. Выполнен из пластмассы (черного полиэтилена), безвредный для пищевых продуктов, и оснащен фильтрами на входе и выходе воздуха, смотровой крышкой и выпускной пробкой с уплотнением. Максимальная температура воды не превышает 50°C. Форма бака: при емкости до 800 л – круглая, начиная с 1000 л – прямоугольная с оцинкованной стальной арматурой. Все баки предназначены для воды, их крышки имеют плоскую наружную поверхность. Для комплектования требуется приточная арматура и арматура, обеспечивающая защиту от работы «всухую».														
	Тип бака	Номинальная емкость, л	Полезная емкость, л		Масса, кг										
VB 300 R	300	260		25						00 ID 76 49					
VB 500 R	500	410		35						00 ID 76 50					
VB 800 R	800	760		50						00 ID 76 51					
VB 1000 E	1000	940		100						00 ID 76 92					
VB 1500 E	1500	1350		130						00 ID 76 93					
VB 2000 E	2000	1750		150						00 ID 76 94					
VB 3000 E	3000	2590		230						00 ID 87 09					
Указание Место установки: плоское горизонтально расположенное и защищенное от воздействия низких температур. Необходимо предусмотреть место для осмотра бака. Устанавливаемые заказчиком трубопроводы присоединяют разгруженными по массе и по механическим напряжениям. При начальном давлении свыше 5 бар в приточный трубопровод встраивают редукционный клапан. Баки серии VB (емкостью свыше 1000 л) по заказу снабжают двумя поплавковыми клапанами.															
Размеры баков моделей VB ... R															
<ul style="list-style-type: none"> ① Отверстие для поплавкового клапана ② Муфта для присоединения к насосу ③ Перепускной патрубков ④ Муфта сухого хода, R 1/2" ⑤ Отвод вентиляционной трубы с фильтром ⑥ Выпускная муфта ⑦ Люк DN 250 с зажимным кольцом ⑧ L-образная отражательная пластина размерами 200 x 250 мм ⑨ Встроенный индикатор уровня ⑩ Встроенный индикатор DN 20 уровня, выполненный из поливинилхлорида 															
Тип	D	H	X	Y	Z	a	b	c	1	2	3	4	5	6	
	мм										[R]	[DN]	[R]	[DN]	[R]
VB 300 R	640	1000	735	670	1100	960	120	830	27	1 1/2	65	1/2	20	1	
VB 500 R	800	1000	900	840	1155	960	120	830	43	2	100	1/2	25	1 1/2	
VB 800 R	800	1750	900	840	1800	1700	120	1515	49	2	100	1/2	25	1 1/2	
Размеры баков VB ... E приведены на следующей стр.															

Наименование	Описание	Изделие №																																																																																															
<p>Бак предварительный (продолжение)</p>	<p>Размеры баков моделей VB ... E</p>  <p>① Отверстие для поплавкового клапана ② Фланцевый патрубок DN 80 для присоединения к насосу ③ Перепускной патрубок DN 100 ④ Муфта сухого хода, R 1/2" ⑤ Отвод вентиляционной трубы с фильтром DN 50 ⑥ Выпускная муфта R 1 1/2" ⑦ Люк DN 500 с натяжной лентой ⑧ Встроенный индикатор уровня воды ⑩ L-образная отражательная пластина размерами 200 x 250 мм</p> <table border="1" data-bbox="379 1131 1321 1321"> <thead> <tr> <th rowspan="2">Тип</th> <th>L</th> <th>B</th> <th>H</th> <th>X</th> <th>Y</th> <th>Z</th> <th>a</th> <th>b</th> <th>c</th> <th>1</th> <th>2</th> <th>3</th> <th>4</th> <th>5</th> <th>6</th> </tr> <tr> <th colspan="10">[мм]</th> <th>R</th> <th>DN</th> <th>R*</th> <th>DN</th> <th>R</th> </tr> </thead> <tbody> <tr> <td>VB 1000 E</td> <td>1100</td> <td>670</td> <td>1500</td> <td>1320</td> <td>820</td> <td>1650</td> <td>1440</td> <td>120</td> <td>1280</td> <td>61</td> <td>80</td> <td>100</td> <td>1/2</td> <td>50</td> <td>1 1/2</td> </tr> <tr> <td>VB 1500 E</td> <td>1550</td> <td>700</td> <td>1500</td> <td>1770</td> <td>850</td> <td>1650</td> <td>1440</td> <td>120</td> <td>1280</td> <td>61</td> <td>80</td> <td>100</td> <td>1/2</td> <td>50</td> <td>1 1/2</td> </tr> <tr> <td>VB 2000 E</td> <td>2000</td> <td>700</td> <td>1500</td> <td>2220</td> <td>850</td> <td>1650</td> <td>1440</td> <td>120</td> <td>1280</td> <td>61</td> <td>80</td> <td>100</td> <td>1/2</td> <td>50</td> <td>1 1/2</td> </tr> <tr> <td>VB 3000 E</td> <td>2900</td> <td>700</td> <td>1500</td> <td>3120</td> <td>850</td> <td>1650</td> <td>1440</td> <td>120</td> <td>1280</td> <td>61</td> <td>80</td> <td>100</td> <td>1/2</td> <td>50</td> <td>1 1/2</td> </tr> </tbody> </table> <p>* Баки поставляются с переходным отверстием R1 x Rp 1 1/2</p>	Тип	L	B	H	X	Y	Z	a	b	c	1	2	3	4	5	6	[мм]										R	DN	R*	DN	R	VB 1000 E	1100	670	1500	1320	820	1650	1440	120	1280	61	80	100	1/2	50	1 1/2	VB 1500 E	1550	700	1500	1770	850	1650	1440	120	1280	61	80	100	1/2	50	1 1/2	VB 2000 E	2000	700	1500	2220	850	1650	1440	120	1280	61	80	100	1/2	50	1 1/2	VB 3000 E	2900	700	1500	3120	850	1650	1440	120	1280	61	80	100	1/2	50	1 1/2	
Тип	L		B	H	X	Y	Z	a	b	c	1	2	3	4	5	6																																																																																	
	[мм]										R	DN	R*	DN	R																																																																																		
VB 1000 E	1100	670	1500	1320	820	1650	1440	120	1280	61	80	100	1/2	50	1 1/2																																																																																		
VB 1500 E	1550	700	1500	1770	850	1650	1440	120	1280	61	80	100	1/2	50	1 1/2																																																																																		
VB 2000 E	2000	700	1500	2220	850	1650	1440	120	1280	61	80	100	1/2	50	1 1/2																																																																																		
VB 3000 E	2900	700	1500	3120	850	1650	1440	120	1280	61	80	100	1/2	50	1 1/2																																																																																		
<p>Комплекующая арматура</p>	<p>Сухой ход Комплекты сухого хода, состоящие из поплавкового выключателя с соединительным проводом, груза и кабельной арматуры с резьбовыми соединениями. Длина провода равна 5 м.</p> <p>Приток Поплавковый клапан с плоской прокладкой.</p> <table border="1" data-bbox="379 1523 1321 1738"> <thead> <tr> <th rowspan="2">Присоединение R</th> <th rowspan="2">Бак</th> <th colspan="5">Расход, м³/ч при начальном давлении, бар</th> <th rowspan="2">Изделие №</th> </tr> <tr> <th>1</th> <th>2</th> <th>3</th> <th>4</th> <th>5</th> </tr> </thead> <tbody> <tr> <td>3/4</td> <td>150/300</td> <td>7</td> <td>10</td> <td>13</td> <td>15</td> <td>17</td> <td>91 04 00 86</td> </tr> <tr> <td>1 1/4</td> <td>500</td> <td>11</td> <td>15</td> <td>19</td> <td>22</td> <td>24</td> <td>91 04 00 95</td> </tr> <tr> <td>1 1/2</td> <td>800</td> <td>14</td> <td>19</td> <td>24</td> <td>28</td> <td>31</td> <td>91 04 00 96</td> </tr> <tr> <td>2</td> <td>1000/15000/2000</td> <td>21</td> <td>29</td> <td>36</td> <td>42</td> <td>47</td> <td>91 04 00 88</td> </tr> </tbody> </table>	Присоединение R	Бак	Расход, м³/ч при начальном давлении, бар					Изделие №	1	2	3	4	5	3/4	150/300	7	10	13	15	17	91 04 00 86	1 1/4	500	11	15	19	22	24	91 04 00 95	1 1/2	800	14	19	24	28	31	91 04 00 96	2	1000/15000/2000	21	29	36	42	47	91 04 00 88	<p>96 01 05 61</p>																																																		
Присоединение R	Бак			Расход, м³/ч при начальном давлении, бар						Изделие №																																																																																							
		1	2	3	4	5																																																																																											
3/4	150/300	7	10	13	15	17	91 04 00 86																																																																																										
1 1/4	500	11	15	19	22	24	91 04 00 95																																																																																										
1 1/2	800	14	19	24	28	31	91 04 00 96																																																																																										
2	1000/15000/2000	21	29	36	42	47	91 04 00 88																																																																																										

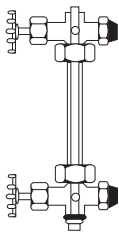

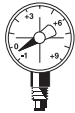
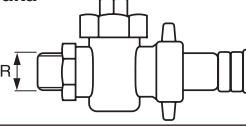
Мембранные напорные гидробаки GT для систем водоснабжения (вертикальные) PN 10

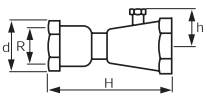
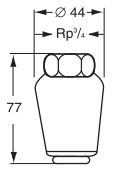
Тип продукта	Присоединительный размер	Диаметр мм	Высота мм	Масса брутто кг	Макс.температура, °C	№ продукта
Tank GT-H-8 V PN10	G 3/4"	203	311	2,3	90	96528335
Tank GT-H-12 V PN10	G 3/4"	229	364	3,1	90	96528336
Tank GT-H-18 V PN10	G 1"	279	366	4,6	90	96528337*
Tank GT-H-24 V PN10	G 1"	290	445	5,1	90	96528339*
Tank GT-H-35 V PN10	G 1"	290	472	6,7	90	96528340
Tank GT-H-60 V PN10	G 1"	388	528	11	90	96528341*
Tank GT-H-80 V PN10	G 1"	388	626	16,7	90	96894291
Tank GT-H-100 V PN10	G 1"	406	880	18,6	90	97527968
Tank GT-H-130 V PN10	G 1"	406	1081	24,5	90	96528344
Tank GT-D-170 V PN10	G 1 1/4"	533	921	30,4	90	96528345
Tank GT-D-240 V PN10	G 1 1/4"	533	1219	37,2	90	96528346
Tank GT-D-300 V PN10	G 1 1/4"	533	1575	44,9	90	96528347
Tank GT-D-450 V PN10	G 1 1/4"	660	1505	69,5	90	96528348
Tank GT-U 750 V PN10	G 2"	800	1770	150	70	96689803
Tank GT-U 1000 V PN10	G 2"	800	2230	200	70	96689804
Tank GT-U 1500 V PN10	G 2 1/2"	960	2400	251	70	96689805
Tank GT-U 2000 V PN10	G 2 1/2"	1100	2500	371	70	96689806
Tank GT-U 3000 V PN10	G 2 1/2"	1250	2500	550	70	96689833

Мембранные напорные гидробаки GT для систем водоснабжения (вертикальные) PN16

Тип продукта	Присоединительный размер	Диаметр мм	Высота мм	Масса брутто кг	Макс.температура, °C	№ продукта
Tank GT-H-12 V PN16	G 3/4"	229	364	3,1	90	96528357
Tank GT-H-18 V PN16	G 1"	279	366	4,6	90	96528358
Tank GT-H-24 V PN16	G 1"	290	445	5,1	90	96528360
Tank GT-H-35 V PN16	G 1"	290	472	6,7	90	96528361
Tank GT-H-60 V PN16	G 1"	388	528	11	90	96528362
Tank GT-H-80 V PN16	G 1"	388	787	16	90	96528363
Tank GT-U-100 V PN16	G 1"	480	835	27	70	96603411
Tank GT-U-200 V PN16	G 1 1/4"	634	970	54	70	96603413
Tank GT-U-300 V PN16	G 1 1/4"	480	1270	63	70	96603414
Tank GT-U-400 V PN16	G 1 1/2"	740	1395	111	70	96603415
Tank GT-U-500 V PN16	G 1 1/2"	740	1615	123	70	96603416
Tank GT-U-600 V PN16	G 1 1/2"	740	1860	167	70	96603417
Tank GT-U-800 V PN16	G 1 1/2"	740	2325	217	70	96603418
Tank GT-U-1000 V PN16	G 1 1/2"	740	2604	252	70	96603419

Наименование	Описание									
Напорный резервуар	Изготовлен в соответствии с DIN 4810 , полностью оцинкован снаружи и изнутри, установлен на ножках. Все баки проверены на заводе – изготовителе.									
Тип/емкость, л	Ø, мм	Высота, мм	Давление, бар	Масса, кг	Изделие №					
150	450	1200	6	41	92 83 23 75					
150	450	1200	10	51	92 83 23 99					
300	550	1550	6	73	92 86 23 75					
300	550	1550	10	92	92 86 23 99					
500	650	1800	6	104	92 88 23 75					
500	650	1800	10	149	92 88 23 99					
750	800	1800	6	149	92 90 23 75					
750	800	1800	10	197	92 90 23 99					
1000	800	2300	6	184	92 92 23 75					
1000	800	2300	10	247	92 92 23 99					
1500	1000	2200	6	312	92 93 23 75					
1500	1000	2200	10	395	92 93 23 99					
2000	1100	2450	6	378	92 94 23 75					
2000	1100	2450	10	508	92 94 23 99					
3000	1150	3200	6	505	92 96 23 75					
3000	1150	3200	10	692	92 96 23 99					
Размеры, мм										
Номинальная емкость, л	d ₁	d ₂	h ₁	h ₂ ±0,5	h ₃ ≈	h ₄	h ₅	h ₆		
150	450	R2	375	500	1000	200	1200	500		
300	550	R2	400	700	1350	250	1550	675		
500	650	R2	425	700	1600	250	1800	800		
750	800	R2	475	1000	1600	250	1800	800		
1000	800	R2	475	1000	2100	300	2300	1050		
1500	1000	R2	525	1000	2000	300	2200	100		
2000	1100	R2	525	1000	2250	450	2450	1125		
3000	1500	R2	575	1000	3000	650	3200	1500		
Лючок размерами 100 x 150 мм; при емкости 1000 л предусматривают второй лючок размерами 320 x 420 мм, а при емкости свыше 1500 л — люк размерами 320 x 420 мм.										

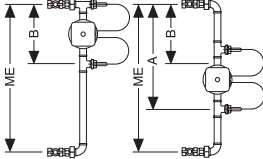
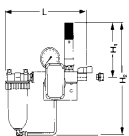
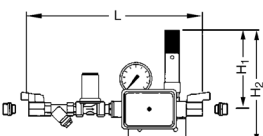
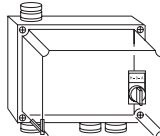
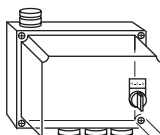
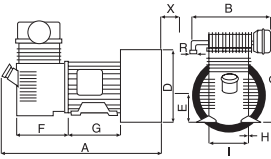
Наименование	Описание			
Индикатор уровня воды 	PN 6 , выполнен полностью из штампованной латуни. В верхней головке крана предусмотрено резьбовое соединение R 1/4 для манометра, а в нижней — пробка. Защитные штанги выполнены из латуни и целлулоидных трубок.			
	Присоединение R, дюймы	Длина, мм		Изделие №
	1/2	500		91 04 00 72
	1/2	700		91 04 00 73
	1/2	1000		91 04 00 74
	PN 10 , комплектность, как у индикатора PN 6, но предусмотрено более мощное исполнение с латунной трубкой и трубкой из стекловолокна			
Присоединение R, дюймы	Длина, мм		Изделие №	
1/2	500		91 04 00 69	
1/2	700		91 04 00 70	
1/2	1000		91 04 00 71	
Манометр 	С латунной трубчатой пружиной			
		Диапазон измерения, бар	Присоединительная резьба R, в дюймах	
	Корпус диаметром 63 мм	0 – 6	1/4	00 92 04 22
		0 – 10	1/4	00 92 04 10
		0 – 16	1/4	00 92 04 11
		0 – 25	1/4	00 ID 69 80
	Корпус диаметром 100 мм	0 – 10	1/2	00 92 04 16
		0 – 16	1/2	00 92 04 23
0 – 25		1/2	00 ID 91 43	
0 – 40		1/2	00 ID 91 44	
Мановакуумметр 	Корпус диаметром 63 мм	от – 1 до + 9	1/4	00 ID 73 87
	Корпус диаметром 100 мм	от – 1 до + 9	1/2	00 ID 90 09
Принадлежности	Переходная муфта для манометра, латунь.		1/4 (внутр.) x 1/2 (наружная)	00 ID 90 10
	Манометрический кран с поворотной муфтой.		1/2	00 ID 90 11
	Трехлинейный контрольный распределительный кран для манометра.		1/2	00 ID 90 12
	Переходная муфта для манометра, латунь.		1/4 (внутр.) x 1/2 (наружная)	00 ID 83 35
Кран для заполнения и опорожнения напорного бака 	Служит для заполнения и опорожнения отопительных систем и котлов, радиаторов и трубопроводов. Выполнен из латуни, с наружной резьбой, резьбовым присоединением трубопроводов и задвижкой. Предназначен для воды и неагрессивных жидких сред, РВ 12,5. Максимально допустимая температура эксплуатации 120°C.		3/4 1	00 ID 50 58 00 ID 50 59

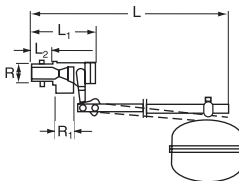
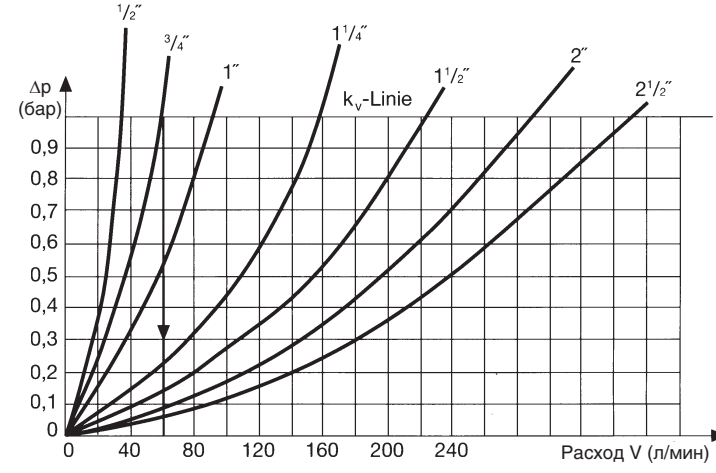
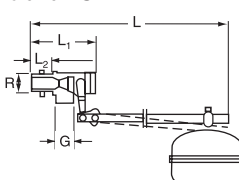
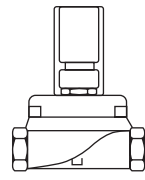
Наименование	Описание			Изделие №		
Вентиляционный клапан* 	Используется для автоматической вентиляции напорного бака в соответствии с DIN 4810. При остановке насоса воздух через боковой клапан входит в трубопровод, а при новом процессе нагнетания насос закачивает этот воздух в напорный бак. Типа MVBN: Предназначен для горизонтального встраивания. Корпус выполнен из латуни с муфтами PN 16, рассчитан на максимальное давление 16 бар и максимальную температуру 80°C.			Изделие №		
	Присоединительная резьба R, дюймы	Размеры, мм				
		h	d		H	
		1 1/4	42,0		47	110
1 1/2	47,5	53	120	00 ID 90 67		
2	52,5	66	150	00 ID 90 69		
Вентиляционный клапан* 	Типа MVBV: Предназначен для вертикального встраивания, пружина отсутствует. Корпус выполнен из серого чугуна и бронзы, встраиваемые детали из нержавеющей стали. Диапазон давлений PN 16, рассчитан на максимальную рабочую температуру 40°C.			Изделие №		
	Присоединительная резьба R, дюймы	Материал	Размеры, мм			
			Ø B		C	
	1 1/4	серый чугун	70		100	91 04 00 79
	1 1/2	серый чугун	75		108	91 04 00 80
	2	серый чугун	100		136	91 04 00 81
	1 1/4	бронза	70		108	91 04 00 82
1 1/2	бронза	75	108	91 04 00 83		
2	бронза	100	136	91 04 00 84		
Выпускной воздушный клапан JWE	Выпускной воздушный клапан вместе с вентиляционными клапанами MVBN или MVBV служит для регулирования количества воздуха в напорном баке. Он открывается при снижении уровня воды и позволяет в результате избыточному количеству воздуха выходить из напорного бака наружу. При повышении уровня воды клапан автоматически закрывается. Присоединительная резьба R равна 1 1/4 дюйма, размер бака 225 мм, размер поплавка 90 x 35 мм, размер изогнутой тяги поплавка 100 мм, диапазон давлений – PN 10.			00 ID 90 65		

*Удалить обратный клапан из насоса.

Установка клапана мин. 1–2 м над уровнем воды в скважине.

Необходим выпускной воздушный клапан (в напорном резервуаре).

Наименование	Описание							Изделие №					
Боковые электроды 	Арматура, предназначенная для выполнения автоматической вентиляции напорного бака. Возможна ее комбинация с комплектами КОМПА и ELKOMP или LUFTA и ELLUFT. Сообщения о минимальных и максимальных значениях поступают через реле уровня, а также через электроды ЕО (в верхнем положении EIN – «включено»), с зеленым контактным штырем и Еи (в нижнем положении AUS – «выключено»), с красным контактным штырем, прикрепленные к соединительному трубопроводу с резьбой R 1/2" двумя кранами с шаровой пробкой и резьбой R 1/2", клеммной колодкой и винтовыми соединениями. Готовы к монтажу без указателя уровня воды и реле. Максимально допустимая температура 60°C, максимальное давление 10 бар.							Изделие №					
	Тип	Размеры, мм											
		A	B	ME									
	ES 500	–	200	500				00 ID 89 44					
	ES 700	–	200	700				00 ID 89 43					
	ES 1000	300	200	1000				00 ID 89 42					
Присоединительный комплект компрессора КОМПА 	В состав комплекта входят запорный вентиль, предохранительный клапан, настенное крепление, предохранительное реле давления с разгрузочным клапаном для плавного пуска, манометр, грязевик и обратный клапан. При заказе следует указывать номинальное давление – 6 или 10 бар.							Изделие №					
	Номинальное давление, бар	Размеры, мм											
		H1	H2	L									
	6 бар	150	310	250				00 ID 89 38					
	10 бар	150	310	250				00 ID 89 39					
Присоединительный комплект LUFTA системы сжатого воздуха 	Для выполнения автоматической вентиляции напорного бака с помощью установленной сети сжатого воздуха. Возможна комбинация с ES и ELLUFT. В состав комплекта входят два запорных клапана, предохранительный клапан, реле давления, настенное крепление, манометр, обратный клапан, электромагнитный клапан и грязевик. При заказе следует указывать номинальное давление – 6 или 10 бар.							Изделие №					
	Номинальное давление, бар	Размеры, мм											
		H1	H2	L									
	6 бар	150	210	330				00 ID 89 40					
	10 бар	150	210	330				00 ID 89 41					
Распределительный шкаф ELKOMP 	Коммутационный прибор, включающий электродное реле для управления компрессором с максимальной мощностью привода, не превышающей 4 кВт, в сочетании с боковыми электродами производства фирмы Grundfos и присоединительным комплектом компрессора КОМПА. <ul style="list-style-type: none"> – прямое подключение к сети и компрессору – присоединительные клеммы для предохранительного реле давления FF4 и боковых электродов ES – предохранитель в цепи управления и многопозиционный переключатель H–O–Automatik Рабочее напряжение 230/400 В, степень защиты IP 66, габаритные размеры (длина x ширина x высота) = 125 x 175 x 125 мм							Изделие №					
	Тип	Для компрессора типа	Диапазон токов, А										
	ELKOMP N 1	MKK 60 D	1,2 – 1,8										
	ELKOMP N 2	MKK 236 D	2,7 – 4,0				00 ID 74 61						
							00 ID 74 60						
Распределительный шкаф ELLUFT 	Коммутационный прибор, включающий электродное реле управления автоматической вентиляцией напорного бака с боковыми электродами ES и присоединительным комплектом LUFTA системы сжатого воздуха <ul style="list-style-type: none"> – присоединительные клеммы для магнитного клапана – присоединительные клеммы для предохранительного реле давления FF4 и боковых электродов ES – предохранитель в цепи управления и многопозиционный переключатель H–O–Automatik Рабочее напряжение 230/400 В, степень защиты IP 66, габаритные размеры (длина x ширина x высота) = 125 x 175 x 125 мм. Тип ELLUFT							00 ID 79 59					
Компрессорный агрегат 	Для вентиляции водяных напорных резервуаров, 3x230/400, IP 54, макс. давление 10 бар.							Изделие №					
	Тип	Колич. всас. воздуха, л/мин	Производ., л/мин	Мощность привода, кВт	Ном. ток, А	Для макс. емкости, л	Присоединение на нагнетании						
	MKK–125 D	125	72	0,75	1,9	1500	M 18 x 1,5						
	MKK–236 D	230	135	1,1	3,0	12000	M 22 x 1,5						
	Размеры, мм												
	A	B	C	D∅	E	F	G	H∅	I	R	X	кг	
MKK–125 D	380	235	270	200	80	180	100	9	125	M 18 x 1,5	250	17	
MKK–236 D	505	300	380	245	215	130	178,5	9	250	M 22 x 1,5	250	25	
Возможность комбинаций для автоматической вентиляции напорных резервуаров	Вентиляция посредством		Требуемые устройства										
			MKK	ES	КОМПА	LUFTA	ELKOMP	ELLUFT					
	Компрессора		•	•	•		•						
Сети сжатого воздуха			•		•			•					

Наименование	Описание						
Поплавковый клапан SVN 	Выполнен из латуни, стержень и поплавок из нержавеющей стали. Рассчитан на максимальное приточное давление 6 бар и максимальную рабочую температуру 60°C. Ориентировочно задаваемое количество подводимой жидкости относится к давлению на входе 3 бар.						
	Присоединительная резьба, R, дюймы	Объемная подача, м³/ч	Присоединительная резьба R 1	Размеры, мм			Изделие №
				L	L1	L2	
	1/2	3,6	3/8	570	93	30	91 04 00 89
	3/4	6,3	1/2	575	108	35	91 04 00 90
	1	9,3	3/4	590	112	40	91 04 00 91
	1 1/4	16,4	1	735	143	45	91 04 00 92
1 1/2	23,4	1 1/4	735	143	45	91 04 00 93	
2	30,1	1 1/2	735	151	45	91 04 00 94	
Графическая характеристика 							
Расчет расхода при повышении приточного давления посредством значения коэффициента K _v . $V = K_v \times \sqrt{p/\rho}$ Пример: при величине приточного давления 4 бар и присоединительной резьбе R 3/4" $V = 60 \times \sqrt{4/1} = 120 \text{ л/мин}$							
Поплавковый клапан SVE 	Выполнен из латуни, стержень и поплавок из нержавеющей стали. Рассчитан на максимальное приточное давление 10 бар и максимальную рабочую температуру 60°C. Значения величин K _{vs} приведены в таблице ниже.						
	Присоединительная резьба R, дюймы	Величина K _{vs} , м³/ч	G	Размеры, мм			Изделие №
				L	L1	L2	
	1/2	2	3/8	583	80	20	00 ID 87 30
	3/4	3,5	1/2	582	90	25	00 ID 87 31
	1	5,4	3/4	690	100	28	00 ID 87 32
	1 1/4	9,4	1	690	120	35	00 ID 87 33
1 1/2	13,0	1 1/4	847	140	40	00 ID 87 28	
2	17,4	1 1/2	853	160	45	00 ID 87 29	
Электромагнитный клапан 	Двухходовой, закрытый в исходном положении. Корпус и седло выполнены из латуни, крышка из стекловолоконного пластика. Катушка рассчитана на 1 x 220/230 В и 50 Гц. Максимально допустимая температура окружающей среды 50°C. Для открытия на полное сечение необходим перепад давлений 0,5 бар.						
	Условный диаметр DN	Присоединение трубопровода к муфте	Диапазон давлений, бар	Величина K _v , м³/ч		Изделие №	
	13	G 1/2	0,2 – 10	3,0		00 ID 90 46	
	20	G 3/4	0,2 – 10	6,5		00 ID 90 47	
	25	G 1	0,2 – 10	10,0		00 ID 90 48	
	32	G 1 1/4	0,2 – 16	15,0		00 ID 90 49	
	40	G 1 1/2	0,2 – 12	21,0		00 ID 90 50	
50	G 2	0,2 – 10	31,0		00 ID 90 51		

Требуемые данные для расчета насоса

- | | |
|---------------------|-----------------------------|
| 1. Подача | $Q = (\text{м}^3/\text{ч})$ |
| 2. Напор | $H = (\text{м})$ |
| 3. Температура | $t = (^\circ\text{C})$ |
| 4. Рабочая жидкость | _____ |

Определение общего напора

- $H (\text{м}) = H_{\text{geo}} + H_v + H_k$
- $H_{\text{geo}} (\text{м})$ = Разница высот между сниженным уровнем воды в скважине и уровнем расположения потребителя
- $H_v (\text{м})$ = Потери напора в подключенных к скважинному насосу трубопроводах, включая потери в арматуре
- $H_k (\text{м})$ = Требуемый напор у потребителя

Пример

- | | |
|---------------------|-------------------------------|
| 1. Подача | $Q = 40 \text{ м}^3/\text{ч}$ |
| 2. Напор | $H = 65 \text{ м}$ |
| 3. Температура | $t = 30^\circ\text{C}$ |
| 4. Рабочая жидкость | вода |

Дополнительные требования

- | | |
|---------------------------|---|
| 5. Номинальное напряжение | $U_n = 3 \times 400 \text{ В}, 50 \text{ Гц}$ |
| 6. Схема включения | звезда-треугольник |
| 7. Длина кабеля | $L = 40 \text{ м}$ |
| 8. Диаметр колодца | $F = 6" (150 \text{ мм})$ |

Тип насоса SP 46-7

Технические характеристики

- | | |
|--|---|
| 1. Модель электродвигателя | MS 6000 |
| 2. Мощность электродвигателя | $P_2 = 11,0 \text{ кВт}$ |
| 3. Номинальный ток при полной нагрузке | $I_N = 24,8 \text{ А}$ |
| 4. Номинальное напряжение | $U_N = 3 \times 400 \text{ В},$
схема «звезда – треугольник» |
| 5. Максимальный диаметр агрегата | $\varnothing = 150 \text{ мм}$ |

Определение параметров кабеля приведено на следующей странице

Защита электродвигателя

Защиту погружного электродвигателя от падения напряжения, исчезновения фазного напряжения, перегрузки или перегрева необходимо выполнять с помощью защитного автомата, имеющего степень инерционности T2.

Охлаждение электродвигателя

Расчет скорости обтекания электродвигателя потоком жидкости:

$$V = Q_{\text{min}} / 2826 (D_i^2 - d_A^2) \text{ м/с, где}$$

Q_{min} – подача, $\text{м}^3/\text{ч}$

D_i – диаметр колодца, м

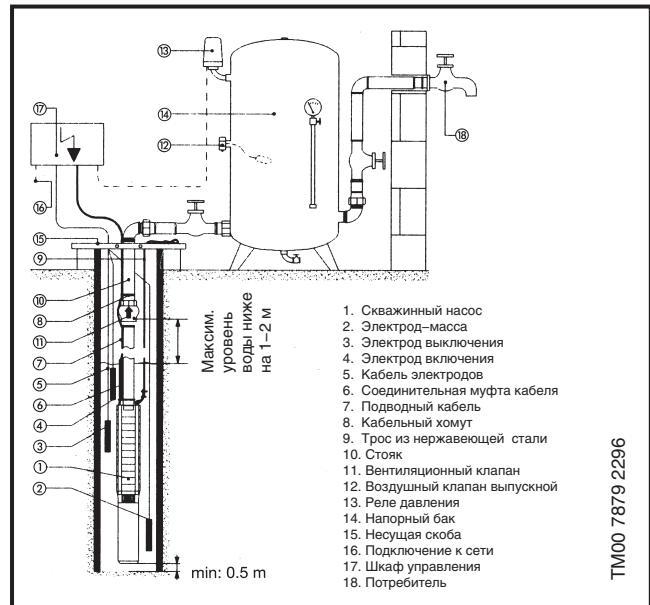
d_A – диаметр электродвигателя, м

Горизонтальная компоновка

Применение охлаждающего кожуха рекомендуется для обеспечения длительной безаварийной эксплуатации скважинного насоса в результате защиты от различных отложений (водорослей, охры, извести и т. д.). Применение такого кожуха возможно и при вертикальном расположении, поскольку кожух препятствует попаданию в электродвигатель песка или шлама, что может значительно снизить теплоотвод и, как следствие, нагрузочную способность и срок службы электродвигателя.

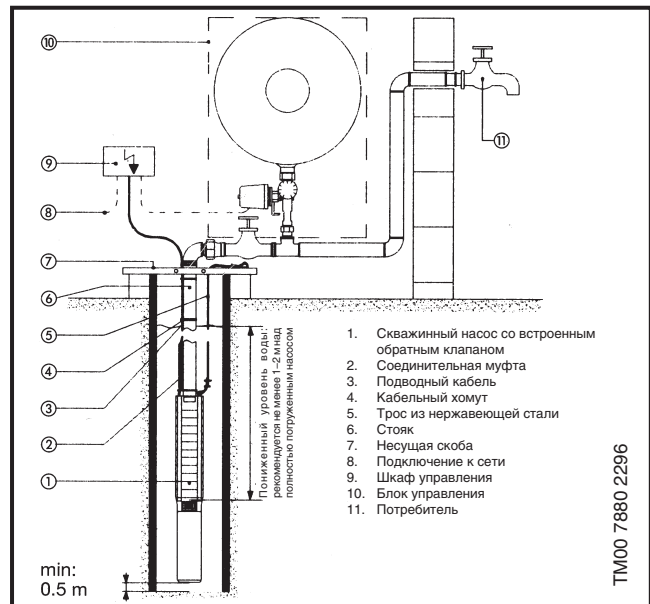
Примеры установки

Вертикальная компоновка

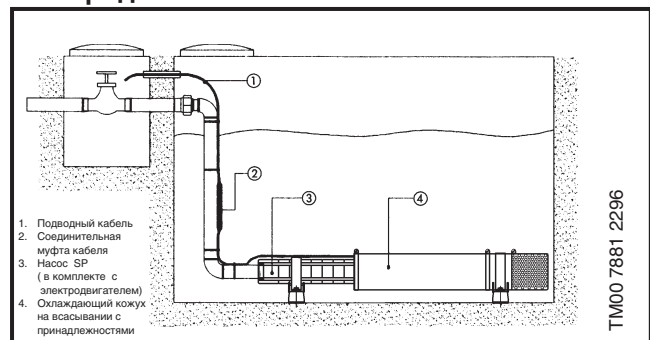


Указание

- необходимо снять обратный клапан в насосе
- в трубопроводе между вентиляционным клапаном и напорным баком нельзя устанавливать никакого отвода



Защита от «сухого» хода возможна с помощью электродов



Кабель

Фирма Grundfos поставляет водонепроницаемый кабель для всех случаев применения: 3- и 4-жильные кабели, отдельные провода.

Кабели для погружных электродвигателей насосов 4" фирмы Grundfos поставляются укомплектованными штекером электроразъема или со свободным концом. Водонепроницаемый кабель выбирается в соответствии с назначением насоса и способом установки на месте эксплуатации.

Стандартное исполнение: Макс. температура перекачиваемой жидкости +60°C.

Расчет кабеля проводится для максимального значения падения напряжения от 1% до 3% номинального напряжения.

Чтобы свести к минимуму потери при эксплуатации, следует выбирать большее сечение кабеля. Это возможно лишь в том случае, если в скважине имеется необходимое свободное пространство, и рентабельно, если насос эксплуатируется достаточно долго. В том случае, когда питающее напряжение нестабильно, большее сечение позволит уменьшить влияние колебаний напряжения на электродвигатель.

Выбор параметров водонепроницаемого кабеля

При расчете поперечного сечения (q) кабеля должны выполняться следующие требования:

1. Водонепроницаемый кабель должен выбираться в расчете на максимальный ток (I) электродвигателя.
2. Поперечное сечение должно выбираться настолько большим, чтобы падение напряжения во всем кабеле было в допустимых пределах.

Сечения, полученные при расчетах по пунктам 1 и 2, необходимо сравнить между собой, выбрать большее из них, после чего подобрать ближайшее большее стандартное сечение.

Примечание к пункту 1:

В приведенной ниже **Таблице 1** показана нагрузочная способность по максимальному току водонепроницаемого кабеля фирмы Grundfos (т. е. значение максимального тока, на который рассчитан кабель) при температуре окружающей среды не более 40°C.

Если температура окружающей среды превышает 40°C, просим Вас связаться с фирмой Grundfos.

Водонепроницаемый кабель должен выбираться таким образом, чтобы максимальный ток электродвигателя не превышал нагрузочной способности этого кабеля по максимальному току (I_s).

При пуске по схеме «звезда-треугольник» кабель следует выбирать так, чтобы значения тока, равное 0,58 от номинального, не превышало нагрузочной способности по максимальному току (I_s).

Таблица 1

Значения допустимой токовой нагрузки по нормам DIN VDE 0298, часть 4
Соответствие органов защиты от токов перегрузки по приложению 1 к DIN VDE 0100, часть 430/11.91: тип переноса E (свободно в воздухе).

q [м2]	Is [A]	q [м2]	Is [A]
1,5	18,5	50	153
2,5	25	70	196
4	34	95	238
6	43	120	276
10	60	150	319
16	80	185	364
25	101	240	430
35	126	300	497

Если в насосе используется водонепроницаемый кабель других фирм, то его сечение выбирают на основании нагрузочной способности по максимальному току (I_s).

Примечание к пункту 2:

Указание: Необходимо выполнять требования к диапазону напряжения электродвигателей, приведенные на стр. 6 каталога. Требуемое сечение кабеля (q, м²) для фактически необходимой его длины рассчитывается по формулам, приведенным ниже:

Для трехфазных электродвигателей, прямое подключение

$$q = \frac{I \times 1,73 \times 100 \times L \times \rho \times \cos\varphi}{U \times \Delta U - (I \times 1,73 \times 100 \times L \times X_L \times \sin\varphi)} \quad (\text{кВт})$$

Для трехфазных электродвигателей, подключение по схеме «звезда-треугольник»

$$q = \frac{I \times L \times 100 \times \rho \times \cos\varphi}{U \times \Delta U - (I \times 1,73 \times 100 \times L \times X_L \times \sin\varphi)} \quad (\text{кВт})$$

Для однофазных электродвигателей

$$q = \frac{I \times 2 \times 100 \times L \times \rho \times \cos\varphi}{U \times \Delta U - (I \times 2 \times 100 \times L \times X_L \times \sin\varphi)} \quad (\text{кВт})$$

Значения номинального тока (I) и коэффициента мощности (Cosφ) можно взять из таблицы на стр. 73–74.

Расшифровка сокращенных обозначений, применяемых в формулах:

U	= номинальное напряжение [В]
ΔU	= падение напряжения [%]
I	= номинальный ток электродвигателя [А]
L	= длина кабеля [м]
q	= поперечное сечение [м ²]
X _L	= индуктивное сопротивление 0,078 x 10 ⁻³ [Ом/м]
Cosφ	= коэффициент мощности
Sinφ	= √1-Cos ² φ
L	= длина кабеля [м]
ρ	= 1/χ (удельное сопротивление, Ом × мм ² /м)
Электропроводность (χ) материала жил кабеля:	
медь	χ = 52 м/мм ²
алюминий	χ = 34 м/мм ²

Значения длины кабеля для источника питания 1 x 230 В, 50 Гц

Двигатель	кВт	I _n , А	1,5 мм ²	2,5 мм ²	4 мм ²	6 мм ²	10 мм ²
4"	0.37	4.0	111	185	295	440	723
	0.55	5.8	80	133	211	315	518
	0.75	7.5	58	96	153	229	377
	1.1	7.3	48	79	127	190	316
	1.5	10.2	34	57	92	137	228
	2.2	14		43	68	102	169

Максимальная длина в метрах кабеля от выключателя электродвигателя до погружного насоса.

Пример:

Мощность и типоразмер электродвигателя:	45 кВт, MMS 8000
Номинальный ток:	$I = 96,5 \text{ А}$
Напряжение:	3 x 400 В, 50 Гц
Падение напряжения:	$\Delta U = 3\%$
Схема включения:	прямое включение
Необходимая длина кабеля:	$L = 200 \text{ м}$
Коэффициент мощности:	$\cos\varphi = 0,82$
Температура воды:	30°C
Кабель с медными жилами:	$\rho = 1/52 = 0,02 \text{ Ом} \times \text{мм}^2/\text{м}$

1. Из Таблицы 1 получаем значение 25^2 (минимально допустимое сечение для заданной величины тока).

2. По формуле для прямого подключения рассчитывается требуемое сечение кабеля:

$$U = 400$$

$$\sin\varphi = \sqrt{1 - 0,82^2} = 0,57$$

$$q = \frac{96,5 \times 1,73 \times 100 \times 200 \times 0,02 \times 0,82}{400 \times 3 - (96,5 \times 1,73 \times 100 \times 200 \times (0,078 \times 10^{-3}) \times 0,57)}$$

$$q = 52 \text{ мм}^2$$

3. Выбираем ближайшее большее стандартное значение поперечного сечения кабеля из Таблицы 2.

Таблица 2

Сечение провода, мм ²															
1,5	2,5	4	6	10	16	25	35	50	70	95	120	150	185	240	300

В результате получаем значение поперечного сечения кабеля: **70 мм²**.

Для расчета максимальной длины медного кабеля погружного насоса также можно пользоваться следующими формулами:

Для трехфазных электродвигателей, прямое подключение

$$L = \frac{U \times \Delta U}{I \times 1,73 \times 100 \times (\cos\varphi \times \rho/q + \sin\varphi \times X_L)} \text{ (м)}$$

Для трехфазных электродвигателей, подключение по схеме «звезда-треугольник»

$$L = \frac{U \times \Delta U}{I \times 100 \times (\cos\varphi \times \rho/q + \sin\varphi \times X_L)} \text{ (м)}$$

Для однофазных электродвигателей

$$L = \frac{U \times \Delta U}{I \times 2 \times 100 \times (\cos\varphi \times \rho/q + \sin\varphi \times X_L)} \text{ (м)}$$

Расчет потерь мощности

Вариант А:

$$P_A = \frac{3 \times L \times I^2 \times \cos\varphi \times \rho}{q} = \frac{3 \times 200 \times 0,02 \times 96,5^2 \times 0,82}{150} = 611 \text{ Вт}$$

Вариант В:

$$P_B = \frac{3 \times 200 \times 0,02 \times 96,5^2 \times 0,82}{185} = 495 \text{ Вт}$$

Экономия

Ежегодная продолжительность эксплуатации: 4000 часов.

Ежегодная экономия (А):

$$A = P_A - P_B \times h = 611 \text{ Вт} - 495 \text{ Вт} \times 4000 = 464000 \text{ Втч} = 464 \text{ кВтч}$$

Благодаря выбору трехжильного кабеля по варианту В с поперечным сечением 185 мм² вместо кабеля 3 x 150 мм² в течение года удастся сэкономить до 464 кВтч электроэнергии.

Продолжительность эксплуатации: 10 лет.

Суммарная экономия электроэнергии через 10 лет (A₁₀):

$$A_{10} = A \times 10 = 464 \times 10 = 4640 \text{ кВтч.}$$

Экономия электроэнергии в денежном выражении рассчитывается для конкретных условий эксплуатации.

Таблица потерь напора

в стальных трубопроводах

SP

Потери напора в стальных трубопроводах

В таблице выделенным шрифтом обозначены скорости протекания потока в м/с, а обычным — потери напора в метрах на 100 м прямого трубопровода.

Расход			Потеря напора в стальных трубопроводах												
м³/ч	л/мин	л/с	Номинальный диаметр в дюймах и внутренний диаметр в мм												
			1/2"	3/4"	1"	1 1/4"	1 1/2"	2"	2 1/2"	3"	3 1/2"	4"	5"	6"	
			15.75	21.25	27.00	35.75	41.25	52.50	68.00	80.25	92.50	105.0	130.0	155.5	
0.6	10	0.16	0.855 9.910	0.470 2.407	0.292 0.784										
0.9	15	0.25	1.282 20.11	0.705 4.862	0.438 1.570	0.249 0.416									
1.2	20	0.33	1.710 33.53	0.940 8.035	0.584 2.588	0.331 0.677	0.249 0.346								
1.5	25	0.42	2.138 49.93	1.174 11.91	0.730 3.834	0.415 1.004	0.312 0.510								
1.8	30	0.50	2.565 69.34	1.409 16.50	0.876 5.277	0.498 1.379	0.374 0.700	0.231 0.223							
2.1	35	0.58	2.993 91.54	1.644 21.75	1.022 6.949	0.581 1.811	0.436 0.914	0.269 0.291							
2.4	40	0.67		1.879 27.66	1.168 8.820	0.664 2.290	0.499 1.160	0.308 0.368							
3.0	50	0.83		2.349 41.40	1.460 13.14	0.830 3.403	0.623 1.719	0.385 0.544	0.229 0.159						
3.6	60	1.00		2.819 57.74	1.751 18.28	0.996 4.718	0.748 2.375	0.462 0.751	0.275 0.218						
4.2	70	1.12		3.288 76.49	2.043 24.18	1.162 6.231	0.873 3.132	0.539 0.988	0.321 0.287	0.231 0.131					
4.8	80	1.33			2.335 30.87	1.328 7.940	0.997 3.988	0.616 1.254	0.367 0.363	0.263 6.164					
5.4	90	1.50			2.627 38.30	1.494 9.828	1.122 4.927	0.693 1.551	0.413 0.449	0.269 0.203					
6.0	100	1.67			2.919 46.49	1.660 11.90	1.247 5.972	0.770 1.875	0.459 0.542	0.329 0.244	0.248 0.124				
7.5	125	2.08			3.649 70.41	2.075 17.93	1.558 8.967	0.962 2.802	0.574 0.809	0.412 0.365	0.310 0.185	0.241 0.101			
9.0	150	2.50				2.490 25.11	1.870 12.53	1.154 3.903	0.668 1.124	0.494 0.506	0.372 0.256	0.289 0.140			
10.5	175	2.92				2.904 33.32	2.182 16.66	1.347 5.179	0.803 1.488	0.576 0.670	0.434 0.338	0.337 0.184			
12	200	3.33				3.319 42.75	2.493 21.36	1.539 6.624	0.918 1.901	0.659 0.855	0.496 0.431	0.385 0.234	0.251 0.084		
15	250	4.17				4.149 64.86	3.117 32.32	1.924 10.03	1.147 2.860	0.823 1.282	0.620 0.646	0.481 0.350	0.314 0.126		
18	300	5.00					3.740 45.52	2.309 14.04	1.377 4.009	0.988 1.792	0.744 0.903	0.577 0.488	0.377 0.175	0.263 0.074	
24	400	6.67					4.987 78.17	3.078 24.04	1.836 6.828	1.317 3.053	0.992 1.530	0.770 0.829	0.502 0.294	0.351 0.124	
30	500	8.33						3.848 36.71	2.295 10.40	1.647 4.622	1.240 2.315	0.962 1.254	0.628 0.445	0.439 0.187	
36	600	10.0						4.618 51.84	2.753 14.62	1.976 6.505	1.488 3.261	1.155 1.757	0.753 0.623	0.526 0.260	
42	700	11.7							3.212 19.52	2.306 8.693	1.736 4.356	1.347 2.345	0.879 0.831	0.614 0.347	
48	800	13.3							3.671 25.20	2.635 11.18	1.984 5.582	1.540 3.009	1.005 1.066	0.702 0.445	
54	900	15.0							4.130 31.51	2.964 13.97	2.232 6.983	1.732 3.762	1.130 1.328	0.790 0.555	
60	1000	16.7							4.589 38.43	3.294 17.06	2.480 8.521	1.925 4.595	1.256 1.616	0.877 0.674	
75	1250	20.8								4.117 26.10	3.100 13.00	2.406 7.010	1.570 2.458	1.097 1.027	
90	1500	25.0								4.941 36.97	3.720 18.42	2.887 9.892	1.883 3.468	1.316 1.444	
105	1750	29.2									4.340 24.76	3.368 13.30	2.197 4.665	1.535 1.934	
120	2000	33.3									4.960 31.94	3.850 17.16	2.511 5.995	1.754 2.496	
150	2500	41.7										4.812 26.26	3.139 9.216	2.193 3.807	
180	3000	50.0											3.767 13.05	2.632 5.417	
240	4000	66.7												5.023 22.72	
300	5000	83.3												4.386 14.42	
90° – колено, запорная задвижка			1.0	1.0	1.1	1.2	1.3	1.4	1.5	1.6	1.6	1.7	2.0	2.5	
Тройники, обратные клапаны			4.0	4.0	4.0	5.0	5.0	5.0	6.0	6.0	6.0	7.0	8.0	9.0	

Таблица рассчитана по новой формуле Г. Ланга с величиной $a = 0,02$ при температуре воды 10°C .

Потеря напора в коленах, запорных задвижках, тройниках и обратных клапанах соответствует длине прямого трубопровода, как указано в обеих последних строчках таблицы. Потеря напора в приемных клапанах соответствует двойной потере в тройнике.

1

Потери напора в трубопроводах из полимерных материалов

В таблице выделенным шрифтом обозначены скорости протекания потока в м/с, а обычным — потери напора в метрах на 100 м прямого трубопровода.

Расход			PELM / PEH PN 10														
м³/ч	л/мин	л/с	PELM				PEH										
			25 20.4	32 26.2	40 32.6	50 40.8	63 51.4	75 61.4	90 73.6	110 90.0	125 102.2	140 114.6	160 130.8	180 147.2			
0.6	10	0.16	0.49 1.8	0.30 0.66	0.19 0.27	0.12 0.085											
0.9	15	0.25	0.76 4.0	0.46 1.14	0.3 0.6	0.19 0.18	0.12 0.63										
1.2	20	0.33	1.0 6.4	0.61 2.2	0.39 0.9	0.25 0.28	0.16 0.11										
1.5	25	0.42	1.3 10.0	0.78 3.5	0.5 1.4	0.32 0.43	0.2 0.17	0.14 0.074									
1.8	30	0.50	1.53 13.0	0.93 4.6	0.6 1.9	0.38 0.57	0.24 0.22	0.17 0.092									
2.1	35	0.58	1.77 16.0	1.08 6.0	0.69 2.0	0.44 0.70	0.28 0.27	0.2 0.12									
2.4	40	0.67	2.05 22.0	1.24 7.5	0.80 3.3	0.51 0.93	0.32 0.35	0.23 0.16	0.16 0.063								
3.0	50	0.83	2.54 37.0	1.54 11.0	0.99 4.8	0.63 1.40	0.4 0.50	0.28 0.22	0.2 0.09								
3.6	60	1.00	3.06 43.0	1.85 15.0	1.2 6.5	0.76 1.90	0.48 0.70	0.34 0.32	0.24 0.13	0.16 0.050							
4.2	70	1.12	3.43 50.0	2.08 18.0	1.34 8.0	0.86 2.50	0.54 0.83	0.38 0.38	0.26 0.17	0.18 0.068							
4.8	80	1.33		2.47 25.0	1.59 10.5	1.02 3.00	0.64 1.20	0.45 0.50	0.31 0.22	0.2 0.084							
5.4	90	1.50		2.78 30.0	1.8 12.0	1.15 3.50	0.72 1.30	0.51 0.57	0.35 0.26	0.24 0.092	0.18 0.05						
6.0	100	1.67		3.1 39.0	2.0 16.0	1.28 4.6	0.8 1.80	0.56 0.73	0.39 0.30	0.26 0.12	0.2 0.07						
7.5	125	2.08		3.86 50.0	2.49 24.0	1.59 6.6	1.00 2.50	0.70 1.10	0.49 0.50	0.33 0.18	0.25 0.10	0.20 0.055					
9.0	150	2.50			3.00 33.0	1.91 8.6	1.20 3.5	0.84 1.40	0.59 0.63	0.39 0.24	0.30 0.13	0.24 0.075					
10.5	175	2.92			3.5 38.0	2.23 11.0	1.41 4.3	0.99 1.80	0.69 0.78	0.46 0.30	0.36 0.18	0.28 0.09					
12	200	3.33			3.99 50.0	2.55 14.0	1.60 5.5	1.12 2.40	0.78 1.0	0.52 0.40	0.41 0.22	0.32 0.12	0.25 0.065				
15	250	4.17				3.19 21.0	2.01 8.0	1.41 3.70	0.98 1.50	0.66 0.57	0.51 0.34	0.40 0.18	0.31 0.105	0.25 0.06			
18	300	5.00				3.82 28.0	2.41 10.5	1.69 4.60	1.18 1.95	0.78 0.77	0.61 0.45	0.48 0.25	0.37 0.13	0.29 0.085			
24	400	6.67					3.21 19.0	2.25 8.0	1.57 3.60	1.05 1.40	0.81 0.78	0.65 0.44	0.50 0.23	0.39 0.15			
30	500	8.33					4.01 28.0	2.81 11.5	1.96 5.0	1.1 2.0	1.02 1.20	0.81 0.63	0.62 0.33	0.49 0.21			
36	600	10.0					4.82 37.0	3.38 15.0	2.35 6.6	1.57 2.60	1.22 1.50	0.97 0.82	0.74 0.45	0.59 0.28			
42	700	11.7					5.64 47.0	3.95 24.0	2.75 8.0	1.84 3.50	1.43 1.90	1.13 1.10	0.87 0.60	0.69 0.40			
48	800	13.3						4.49 26.0	3.13 11.0	2.09 4.5	1.62 2.60	1.29 1.40	0.99 0.81	0.78 0.48			
54	900	15.0						5.07 33.0	3.53 13.5	2.36 5.5	1.83 3.20	1.45 1.70	1.12 0.95	0.8 0.58			
60	1000	16.7						5.64 40.0	3.93 16.0	2.63 6.7	2.04 3.90	1.62 2.2	1.24 1.2	0.96 0.75			
75	1250	20.8							4.89 25.0	3.27 9.0	2.54 5.0	2.02 3.0	1.55 1.6	1.22 0.95			
90	1500	25.0							5.88 33.0	3.93 13.0	3.05 8.0	2.42 4.1	1.86 2.3	1.47 1.40			
105	1750	29.2							6.86 44.0	4.59 17.5	3.56 9.7	2.83 5.7	2.17 3.2	1.72 1.9			
120	2000	33.3								5.23 23.0	4.06 13.0	3.23 7.0	2.48 4.0	1.96 2.4			
150	2500	41.7								6.55 34.0	5.08 18.0	4.04 10.5	3.10 6.0	2.45 3.5			
180	3000	50.0								7.86 45.0	6.1 27.0	4.85 14.0	3.72 7.6	2.94 2.94			
240	4000	66.7									8.13 43.0	6.47 24.0	4.96 13.0	3.92 7.5			
300	5000	83.3										8.08 33.0	6.2 18.0	4.89 11.0			

Таблица основывается на диаграмме.

Шероховатость: K = 0,01 мм

Температура воды t = 10° C

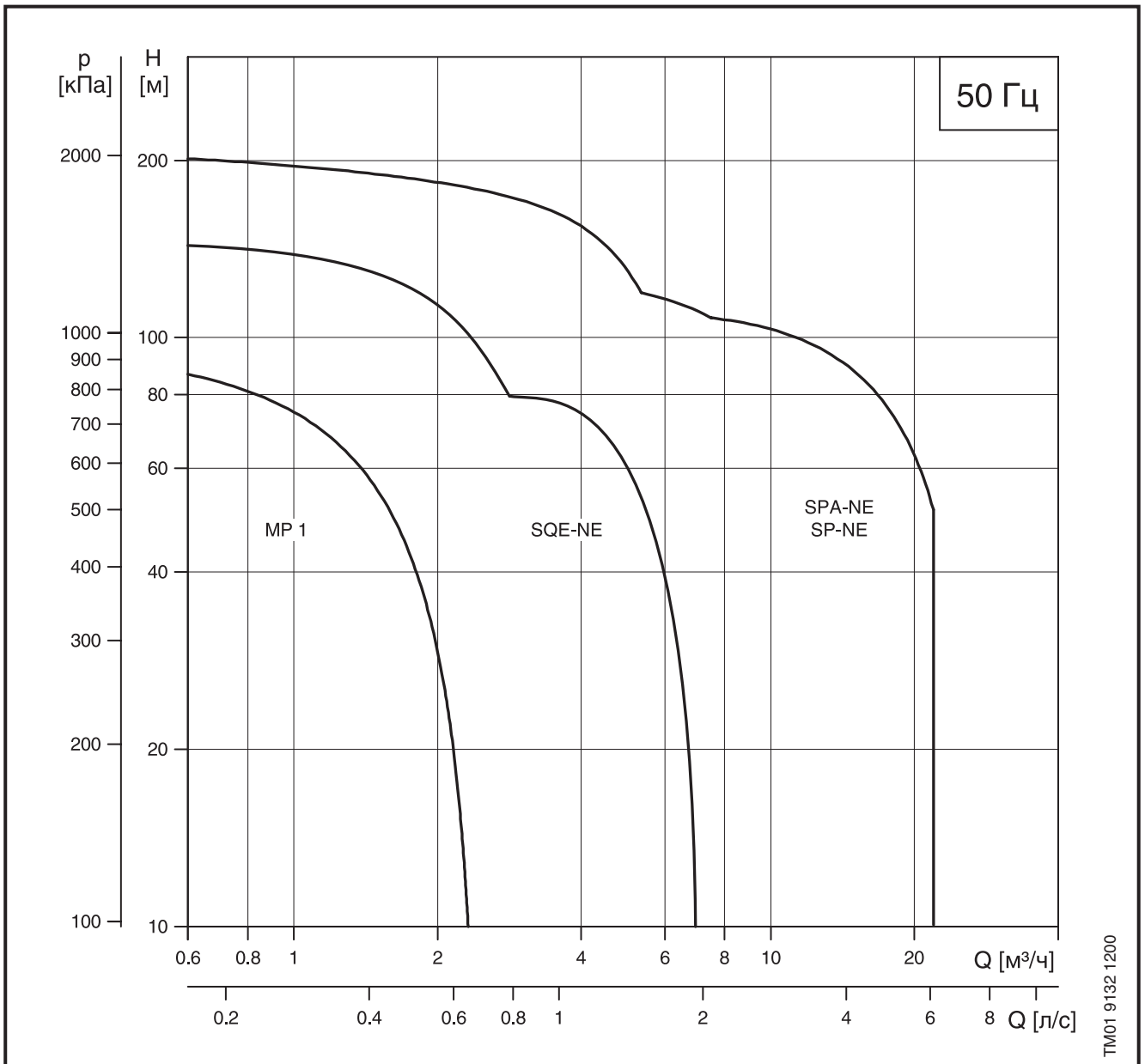
Скважинные насосы для защиты окружающей среды

Насосы предназначены для взятия образцов воды, проведения восстановительных мероприятий, откачивания зараженных/загрязненных грунтовых вод, определения качества.

50 Гц

2

Диаграммы рабочих характеристик насосов



TM01 9132 1200

Содержание

Страница

Общие сведения

Диаграммы рабочих характеристик	1
Проблемы экологии	3
Номенклатура изделий и области их применения	4

Насос MP 1

Общие сведения	5
Технические данные	7
Спецификация материалов (насоса)	8
Спецификация материалов (электродвигателя)	8
Принадлежности	11

Насосы SPA-NE, SP-NE

Общие сведения	13
Характерные особенности и преимущества	16
Условия снятия характеристики насоса	18
Графики рабочих характеристик и технические данные	19
Спецификация материалов (насоса)	27
Спецификация материалов (электродвигателя)	27
Принадлежности	28
Таблица падения напора	29

Перекачиваемые жидкости

Проблемы экологии

Сейчас, когда большое внимание уделяется проблемам экологии, во многих отраслях предпринимаются конкретные шаги для развития новых методов решения экологических проблем.

С этой целью фирма Grundfos предлагает комплексную производственную программу, предназначенную для различных методов защиты окружающей среды, начиная от насосов взятия проб воды и заканчивая насосами для зараженных дренажных вод.

Источники загрязнения

Загрязнение грунтовых вод и, как следствие, питьевой воды может быть вызвано действием одного или нескольких перечисленных факторов:

- течь труб, резервуаров для хранения и системы канализации;
- пролитая жидкость из автоцистерн или железнодорожных цистерн, а также наличие течи в этих резервуарах;
- паводки, оползни и т.п.

Взятие образцов воды

Семейство новых насосов фирмы Grundfos, характеризующихся гидростатическим напором до 200 м и номинальной подачей до 22 м³/ч, пригодно для взятия образцов инфильтрационных и грунтовых вод. Наряду с различными геофизическими методами определения химического состава инфильтрационной и грунтовых вод, можно применять бурение скважин, с целью установления, насколько серьезно загрязнение воды. Для подъема взятых образцов воды насосы фирмы Grundfos опускаются в скважину. После забора проб воды они вновь поднимаются наверх, промываются и опускаются в следующую скважину. Другой вариант предполагает стационарную установку насосов в скважинах.

Обработка промышленных сточных вод

Многие отрасли промышленности сбрасывают сточные воды, имеющие высокую степень загрязнения. Типичным для крупных предприятий является наличие собственных водоочистных сооружений, которые по своим размерам и мощности аналогичны крупным городским очистным сооружениям.




В настоящее время физико-химическую очистку в изолированных системах проходит не только промышленная технологическая вода, но и вода из систем охлаждения, а также поверхностные воды. Лишь после этого вода подается в очистные сооружения, откуда уже идет к потребителю или возвращается в производственный процесс.

Насосы представляют собой важное звено в цепи перехода загрязненной воды в воду, пригодную для повторного использования. Множество сооружений для охраны окружающей среды существуют лишь благодаря тому, что создаются такие специальные насосы для проведения экологических мероприятий, как в высшей степени надежные и безопасные насосы моделей MP1 и SP-NE фирмы Grundfos, не требующие технического обслуживания. Для их создания используются сочетания самых современных материалов.



TM00 0249 4300

Номенклатура изделий и области их применения

	 TM01 1974 1300	 TM01 3403 4098	 TM01 1975 1300
Технические данные	MP 1	SQE-NE	SPA-NE, SP-NE
Диаметр электродвигателя	2"	3"	4"
Номинальная подача [м³/ч]	0.1 – 1	1–7	3–17
Макс. напор [м]	98	194	205
Мощность электродвигателя [кВт]	1.3	0.6–1.7	0.75–5.5
Напряжение питания [В]	1 x 220–240 В	1 x 220–240 В	1 x 220–230/240 В 3 x 220/220/380–415/500–525 В
Частота тока [Гц]	50/60	50/60	50
Макс. сила тока [А]	5.5	11.0	13.0
Макс. температура перекачиваемой жидкости [°C]	35	40	40
Области применения			
Взятие образцов воды	•	•	•
Проведение восстановительных мероприятий		•	•
Откачивание зараженных/загрязненных грунтовых вод (со свалок отходов, складов химикатов и т.п.)		•	•
Подача воды под давлением в системах водоподготовки	•	•	•
Перекачивание промышленной технологической воды		•	•
Определение качества воды	•	•	•
Режимы эксплуатации			
Непрерывный		•	•
Периодический	•	•	•

Более подробную информацию о соответствующих моделях насосов Вы можете найти на стр. 31 в таблице «Перечень типичных перекачиваемых насосом жидкостей».

Насос модели MP 1

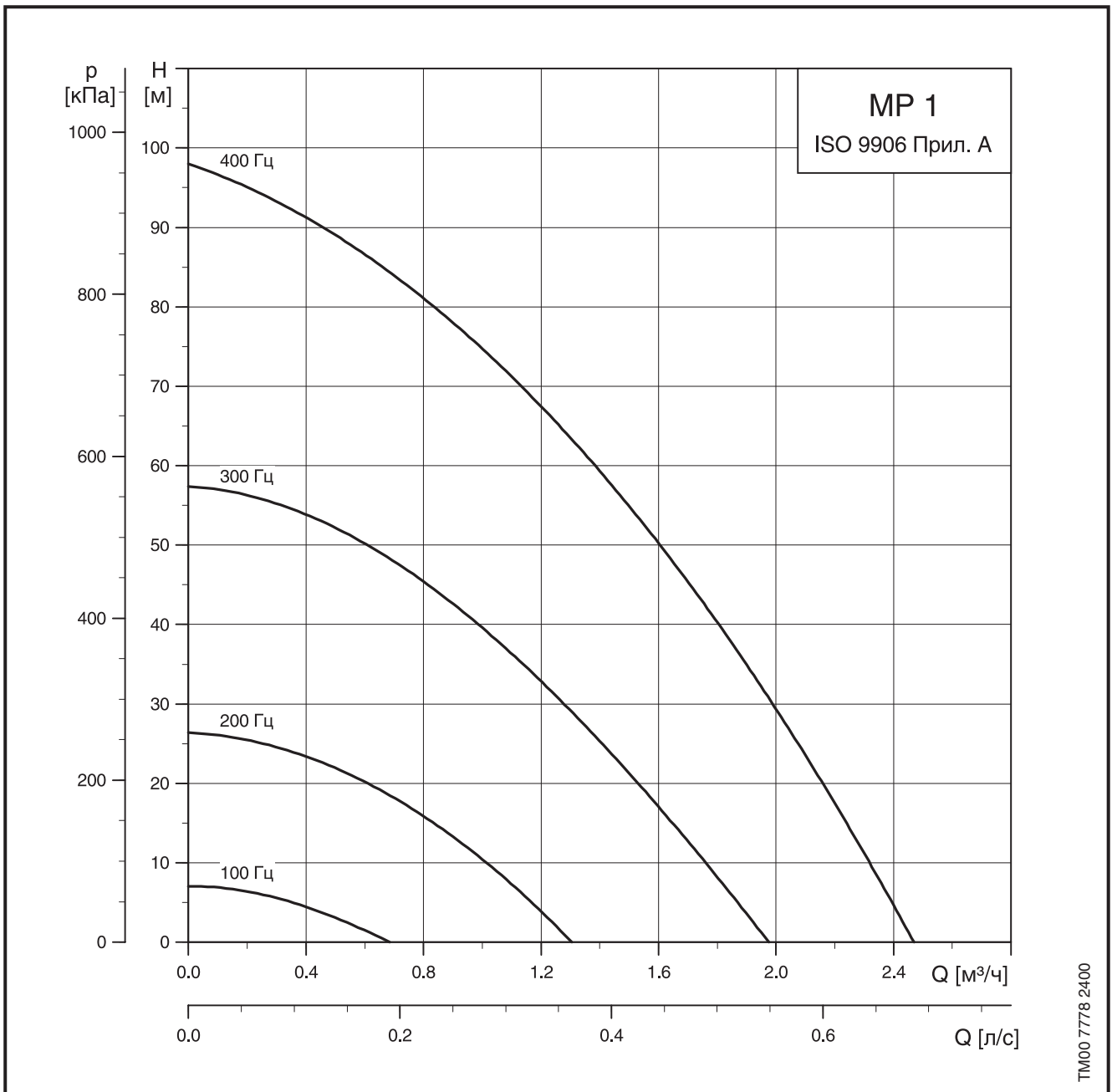
Насос MP 1 представляет собой погружной насос диаметром 2" с электроприводом, предназначенный для очистки и взятия проб зараженных/загрязненных грунтовых вод.

Управление электроприводом насоса происходит с помощью преобразователя частоты ВМ1/MP 1, работающего в диапазоне от 50 до 400 Гц, что соответствует максимальной частоте вращения насоса 23000 об/мин и номинальной производительности 1 м³/ч при напоре 75 м.



TM00 0527 3192

2



TM00 7778 2400

Области применения

Насос MP 1 предназначен для перекачивания зараженных/загрязненных грунтовых вод с целью:

- их очистки;
- взятия проб;
- определения качества воды.

Насос MP 1 был специально разработан для взятия проб, т.е. для откачивания небольших объемов воды, предназначенных для отправки в лабораторию на исследование с целью установить:

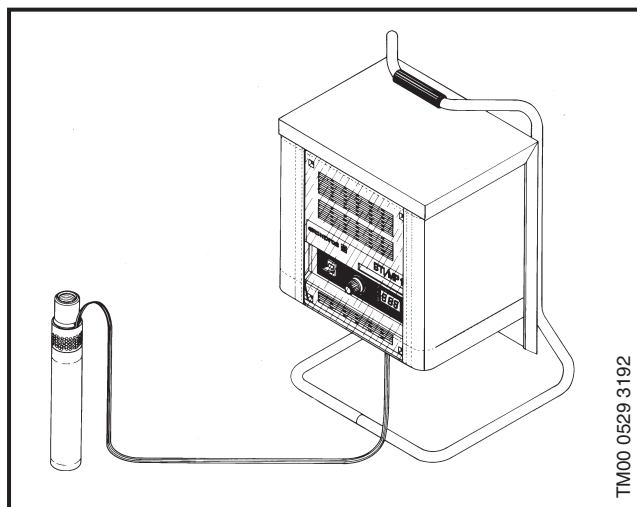
- Содержание вредных примесей;
- Их концентрацию;
- Протяженность области загрязнения.

Все узлы и детали насоса MP 1 изготовлены из материалов, не оказывающих влияние на результаты анализа проб воды.

Преобразователь частоты регулирует производительность насоса, управляя частотой вращения его электродвигателя. Такой метод позволяет получить стабильный поток воды без пузырьков воздуха.

Насос MP 1 позволяет эффективно выполнять продувку скважины перед взятием образцов воды, когда достигается высокая производительность насоса путем повышения частоты. Максимальное значение производительности обеспечивается при частоте 400 Гц.

Однако насос не должен иметь такую подачу, которая превышает дебет скважины. В противном случае, уровень воды может упасть ниже уровня промежуточного соединения всасывающей линии и насос начнет подсасывать воздух. Кроме ухудшения охлаждения электродвигателя, это может привести к повреждению насоса.



Условное обозначение

Насос для взятия проб воды	MP	1
Номинальная подача [м ³ /ч]		

Перекачиваемые жидкости

Зараженные/загрязненные грунтовые воды, т.е. маловязкие, не содержащие твердых или волокнистых включений жидкости.

Температура перекачиваемой жидкости при эксплуатации: от 0 °С до +35 °С.

Макс. концентрация песка: 50 г/м³.

При более высокой концентрации песка будет соответственно снижаться срок службы рабочих узлов и деталей.

Внимание: Насос MP 1 непригоден для перекачивания концентрированных углеводородов, химикатов и взрывоопасных жидкостей.

Если перекачиваемая жидкость имеет более высокую плотность или кинематическую вязкость, чем вода, то необходимо подобрать соответствующий электродвигатель. Электродвигатель должен иметь более высокую, по сравнению с номинальным значением, потребляемую, мощность, а максимальная частота вращения должна быть снижена.

Защита от перегрузки

Так как электродвигатель и преобразователь частоты оборудованы защитой от перегрузки, то можно определить максимальную мощность, при которой защита отключает двигатель. Повторный пуск насоса потребует сброса в исходное положение преобразователя частоты с помощью кнопки пуск/останов, находящейся на передней крышке преобразователя.

Номенклатура изделий

Насос MP 1 поставляется с одним типоразмером соединительных элементов для подключения специального преобразователя частоты и трубного соединения Rp ³/₄. Насос оснащается кабелями электродвигателя различной длины согласно приведенным в следующей таблице данным.

Длина кабеля электродвигателя [м]	Номер насоса MP 1 с кабелем и резьбовым соединением Rp ³ / ₄
10	1A 10 51 03
20	1A 10 52 03
30	1A 10 53 03
40	1A 10 54 03
50	1A 10 55 03
60	1A 10 56 03
70	1A 10 57 03
80	1A 10 58 03
90	1A 10 59 03

Насос MP 1 должен эксплуатироваться с преобразователем частоты ВМ1/MP 1, изготовленный по требованиям заказчика согласно технической спецификации фирмы Grundfos.

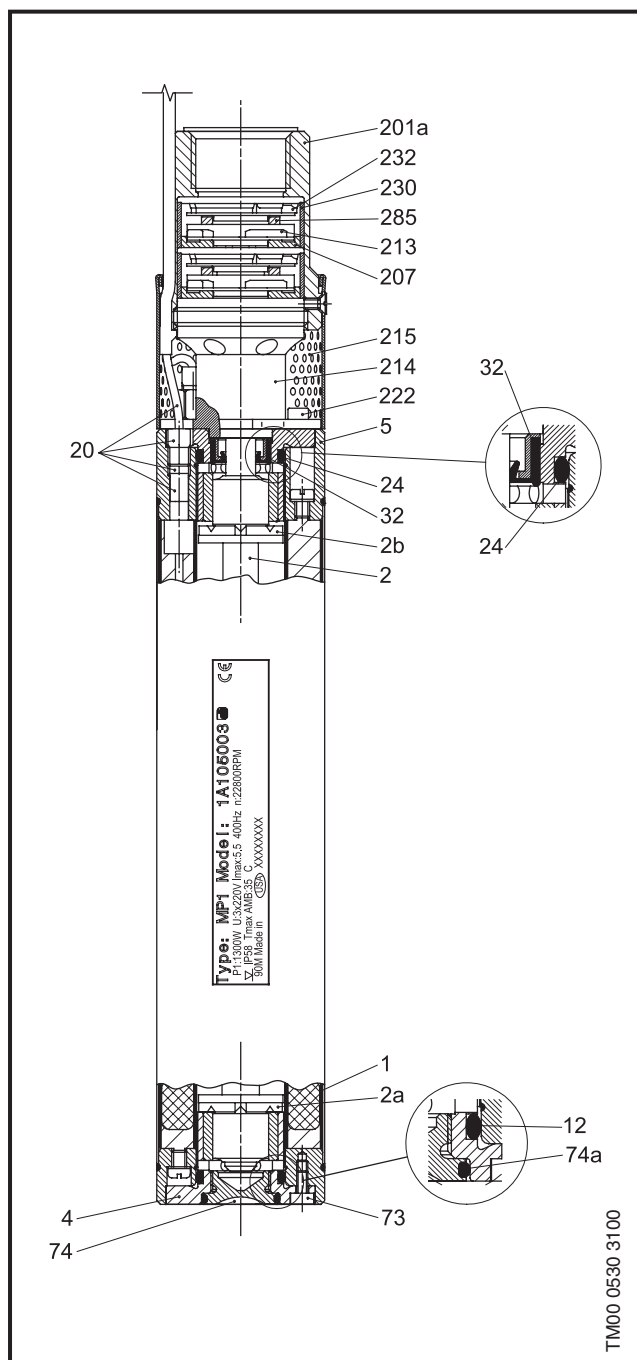
Наименование	Номер продукта
ВМ1/MP 1	1A 99 22

Спецификация материалов (насоса)

Поз.	Наименование	Материал	N по DIN
201a	Корпус насоса	Нержавеющая сталь	1.4401
232	Направляющее колесо	Нержавеющая сталь	1.4401
230	Промежуточное кольцо	Нержавеющая сталь	1.4401
285	Шайба	Политетрафторэтилен (PTFE)	
213	Рабочее колесо	Нержавеющая сталь	1.4401
207	Щелевое уплотнение	Политетрафторэтилен (PTFE)	
215	Приемный сетчатый фильтр	Нержавеющая сталь	1.4401
214	Промежуточное соединение всасывающей линии	Нержавеющая сталь	1.4401

Спецификация материалов (электродвигателя)

Поз.	Наименование	Материал	N по DIN
2	Ротор	Пластины из магнитного материала (стали), покрытые слоем PTFE со вставками из алюминия	1.446
	Вал	Нержавеющая сталь	
	Вращающееся кольцо радиального подшипника	Карбид вольфрама	
2a 2b	Упорная шайба	PTFE	
32	Уплотнительное кольцо	FKM	
12, 24 74a	Уплотнительные кольца круглого сечения		
4, 5	Неподвижное кольцо радиального подшипника	Нержавеющая сталь, металлокерамика	1.4401
1	Статор		
	Защитная гильза ротора	Нержавеющая сталь	1.4401
	Корпус статора	Нержавеющая сталь	1.4401
73, 222	Винты	Нержавеющая сталь	1.4401
20	Кабель электро-двигателя (4 x 1 мм ²)	ETFE/FEP (Тефцель)	
	Винты крепления кабеля	Нержавеющая сталь	1.4401
	Шайбы	PTFE/латунь	
	Уплотнения кабельного ввода		FKM
	Штырьковые контакты электросоединителя	Позолоченная латунь	
74	Резьбовая пробка отверстия для заливки моторной жидкости	Нержавеющая сталь	1.4460



MP 1

Потребляемая мощность:	1,3 кВт
Напряжение:	3 x 220 В, 400 Гц
Ток:	макс. 5,5 А
Трубное соединение:	Rp ³ / ₄
Масса нетто (только насоса):	2,5 кг

Преобразователь частоты ВМ1/MP 1

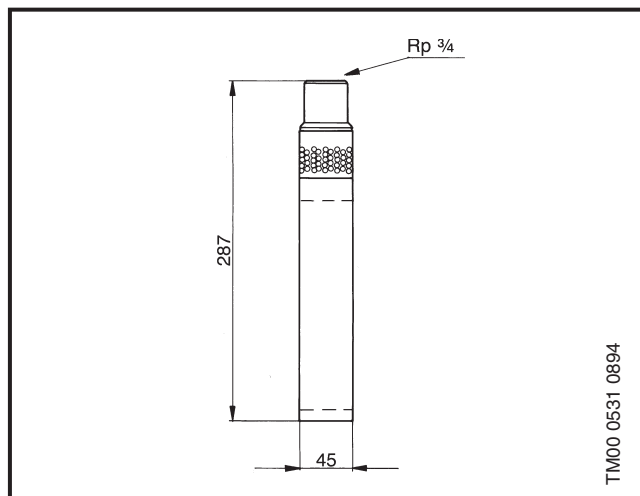
Напряжение питания:	1 x 220 – 240 В +10%/-15%, 50 – 60 Гц, РЕ (защитное заземление)
Мин. мощность генератора:	2,2 кВА
Макс. сила тока:	10 А
Коэффициент мощности:	0,8
Соединительный кабель:	3 x 1,5 мм ² , длина 3 м, оснащен вилкой элект- росоединителя
Выходное напряжение:	от 3 x 25 В, 50 Гц до 3 x 210 В, 400 Гц
Защита электродвигателя:	встроенное реле макси- мального тока, установ- ленное на 6,0 А
Время ускорения:	от 0 до 400 Гц макс. за 6 с
Время замедления:	от 400 до 0 Гц макс. за 6 с
Степень защиты:	IP 21 (IP 23 в случае применения стойки преобразователя с кожухом для защиты от атмосферных осадков)
Температура окружающей среды при эксплуатации:	от 0 °С до +40 °С
Относительная влажность воздуха:	макс. 95%
Масса нетто:	3,7 кг.

Техническое обслуживание

Только те насосы, которые в процессе освидетельствования могут быть признаны не содержащими опасных для здоровья людей и/или токсичных материалов, могут возвращаться на фирму GRUNDFOS для технического обслуживания.

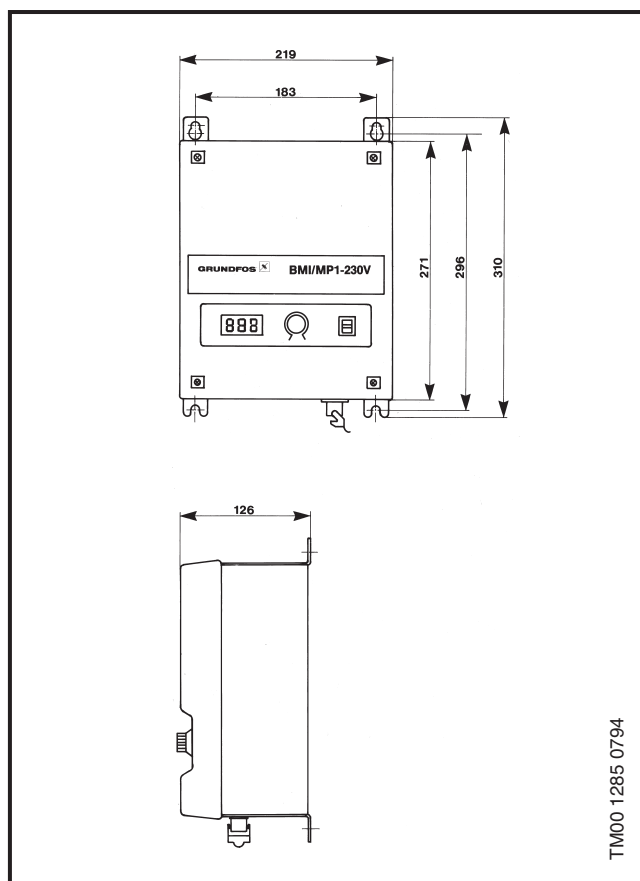
С целью защиты здоровья персонала, занятого техобслуживанием, и окружающей среды требуется предъявление документа, свидетельствующего о том, что насос является чистым.

Это свидетельство фирма GRUNDFOS должна получить до того, как поступит изделие. В противном случае фирма Grundfos не примет насос для техобслуживания. Возможные расходы, связанные с отправкой изделия, происходят за счет заказчика.



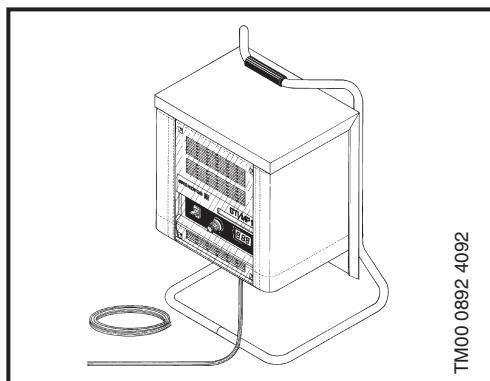
TM00 0531 0894

2



TM00 1285 0794

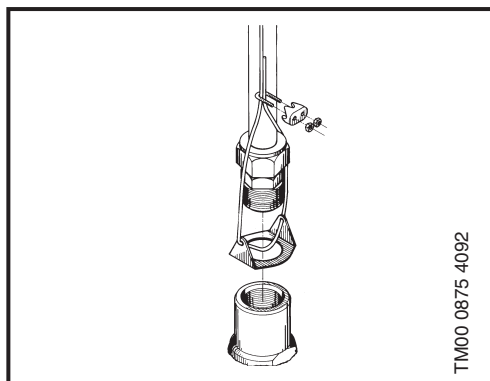
Монтажная стойка преобразователя частоты



TM00 0892 4092

Описание	№ продукта
Облегчает работу с преобразователем частоты и защищает его от водяных брызг. Класс защиты: IP 23.	1A 50 20

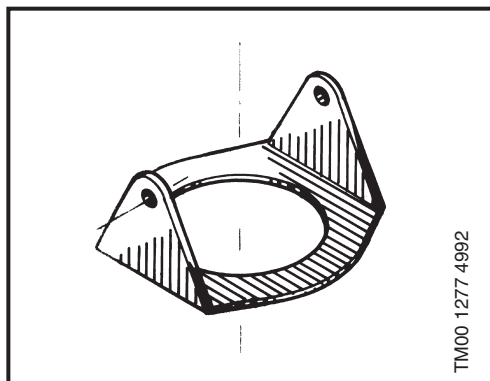
Стальной трос



TM00 0875 4092

Описание	Длина [м]	№ продукта
Если насос соединен с гибким напорным рукавом, рекомендуется использовать этот трос для предохранения насоса от падения в скважину или от повреждения кабеля электродвигателя в случае растяжения рукава. Трос поставляется с 2 замками. Диаметр троса: 2,3 мм. Материал: нержавеющая сталь. Номер по DIN: 1.4401, AISI 316.	10	1A 50 51
	20	1A 50 52
	30	1A 50 53
	40	1A 50 54
	50	1A 50 55
	60	1A 50 56
	70	1A 50 57
	80	1A 50 58
	90	1A 50 59

Кронштейн для троса



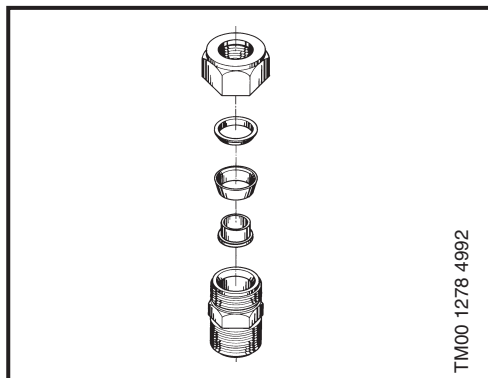
TM00 1277 4992

Описание	Соединительная резьба	№ продукта
Кронштейн грузового троса соединен непосредственно с насосом и крепится либо к стойке, либо к штуцеру рукава. Материал: нержавеющая сталь. Номер по DIN: 1.4401, AISI 316.	Rp 3/4	1A 00 18

Гибкий рукав

Описание	Длина [м]	№ продукта
Диаметр: 18/13 мм. Материал: прозрачный политетрафторэтилен (PTFE). Давление: макс. 10 бар.	10	1A 00 81
	20	1A 00 82
	30	1A 00 83
	40	1A 00 84
	50	1A 00 85
	60	1A 00 86
	70	1A 00 87
	80	1A 00 88
	90	1A 00 89

Штуцер для гибкого рукава

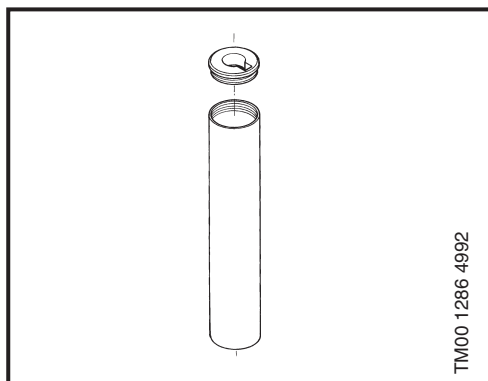


TM00 1278 4992

Описание	Соединительная резьба	№ продукта
Гибкий рукав поставляется с фитингом Rp ^{3/4} , предназначенным для монтажа методом опрессовки. Материал: нержавеющая сталь. Номер по DIN: 1.4401, AISI 316.	Rp ^{3/4}	1A 50 30

2

Проточная гильза

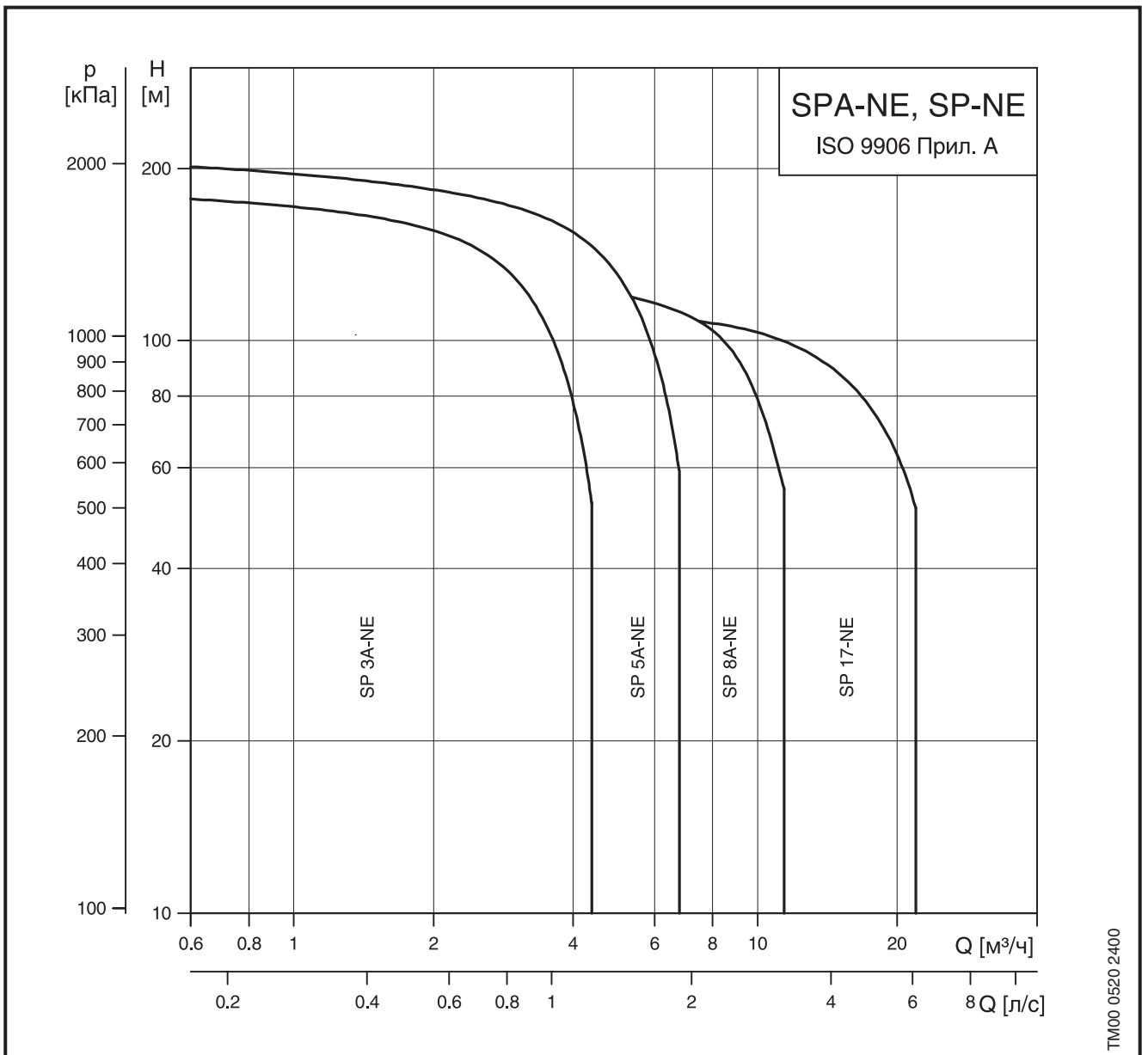


TM00 1286 4992

Описание	№ продукта
Если внутренний диаметр скважины превышает 80 мм, насос может оборудоваться проточной гильзой, обеспечивающей охлаждение электродвигателя. Наружный диаметр: 55 мм. Общая длина: 310 мм. Материал: нержавеющая сталь. Номер по DIN: 1.4401, AISI 316.	1A 10 84 05

SPA-NE, SP-NE

Рабочие характеристики насосов



Области применения

Специально спроектированные для защиты окружающей среды, погружные экологические насосы модели SP (SPA-NE, SP-NE) устойчивы к воздействию водных растворов химикатов и масел. Насосы сконструированы для откачивания зараженных/загрязненных грунтовых вод в местах расположения:

- свалок отходов;
- складов химикатов;
- промышленных предприятий;
- гаражей и бензозаправочных колонок.

Законсервированные свалки химических отходов и обычные свалки создают серьезную угрозу для грунтовых вод. Если лабораторные анализы образцов воды выявили заражение, можно использовать различные методы водоочистки:

- Зараженные/загрязненные грунтовые воды могут под давлением подаваться к поверхности земли, после чего водоочистку можно выполнять различными способами. Имеется возможность изменять направление потока с загрязнениями так, что они будут направляться прямо в специальный сепаратор, откуда их можно будет откачать, а не стекать обратно в эксплуатационную скважину.
- В случае, если загрязняющим веществом являются углеводороды, удельная масса которых меньше, чем у воды, и поэтому они находятся на ее поверхности, у скважины можно создать локальный конус разряжения, в который будут направляться и где будут скапливаться загрязнения, откуда они смогут затем без труда удаляться.

К тому же если насосы SP для защиты окружающей среды изготовлены из инертных материалов, они могут также применяться в следующих случаях:

- Взятие образцов воды и определение ее качества
- Подача воды под давлением в системах водоподготовки
- Перекачивание промышленной технологической воды.

Насосы SP для защиты окружающей среды сконструированы как для непрерывной, так и для периодической эксплуатации.

Условное обозначение



Насос

Модель насоса	Трубные соединения насоса
SP 3A-NE	Rp 1 1/4
SP 5A-NE	Rp 1 1/2
SP 8A-NE	Rp 2
SP 17A-NE	Rp 2 1/2

Многоступенчатый центробежный насос с радиальными рабочими колесами непосредственно соединен с погружным электродвигателем фирмы Grundfos. Насос изготовлен из нержавеющей стали и оснащен подшипниками из резины FKM, которые смазываются перекачиваемой жидкостью.

Электродвигатель

2-полюсный асинхронный электродвигатель модели MS 4000 RE с короткозамкнутым ротором и защитной гильзой, оборудованный упорными подшипниками, которые полностью изготавливаются из нержавеющей стали. Допуски на параметры электрооборудования соответствуют требованиям VDE 0530.

Буквенное обозначение RE в наименовании модели означает:

R: электродвигатель пригоден для эксплуатации в агрессивных жидкостях и в жидкостях с незначительной степенью заражения / загрязнения, включая масляные растворы. Номер материала (нержавеющей стали) по DIN: 1.4539.

E: электродвигатель пригоден для эксплуатации в зараженных/загрязненных жидкостях (для проведения мероприятий по защите окружающей среды).

Класс температурной стойкости изоляции:	F.
Класс защиты:	IP 58
Стандартное напряжение:	1 x 220–230 В, 50 Гц. 1 x 240 В, 50 Гц. 3 x 200 В, 50 Гц. 3 x 220 В, 50 Гц. 3 x 380–415 В, 50 Гц. 3 x 500–525 В, 50 Гц.

Кабель электродвигателя находится в изолирующей оболочке из политетрафторэтилена (PTFE) и с целью увеличения срока его службы выполнен без промежуточных соединений. Уплотнения вала из металлокерамики стойки к воздействию масел и химикатов.

Перекачиваемые жидкости

Маловязкие, не содержащие твердых или волокнистых включений жидкости.

Макс. концентрация песка: 50 г/м³.

Внимание: Так как экологический насос SP не был сертифицирован как взрывобезопасный, если у Вас возникли вопросы при эксплуатации насоса SP следует обращаться за консультацией к местным административным органам, а также соблюдать действующие на месте эксплуатации нормы и правила.

Условия эксплуатации

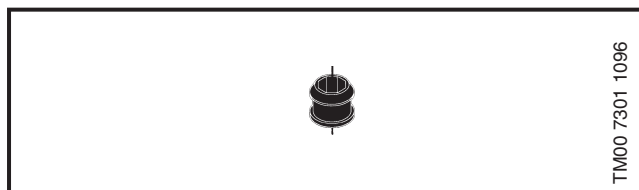
Расход:	0,1 – 22 м ³ /ч
Напор:	макс. 200 м
Рабочее давление:	макс. 6,0 МПа (60 бар)
Макс. температура при транспортировке и хранении:	от –20 °С до +60 °С
Макс. температура перекачиваемой жидкости:	смотрите приведенную далее таблицу.

Электро-двигатель	Скорость потока, проходящего через электродвигатель	При монтаже в горизонтальном положении	При монтаже в вертикальном положении
MS 4000 RE	Свободная конвекция (0,0 м/с)	20 °С	Рекомендуется проточная гильза
MS 4000 RE	0,15 м/с	40 °С	40 °С

Характерные особенности и преимущества

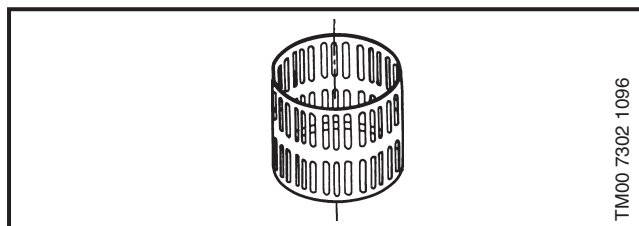
Подшипники с каналами для отвода песка

Все подшипники смазываются перекачиваемой жидкостью. Каналы, образующиеся вдоль наружной поверхности вала за счет внутренних прямоугольных пазов во втулках подшипников, позволяют перекачиваемой жидкости выносить песок наружу.



Сетчатый фильтр

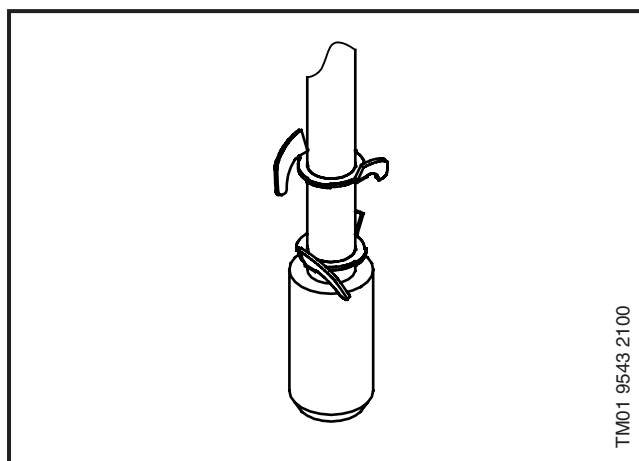
Сетчатый фильтр защищает всасывающую полость от инородных включений, размеры которых превышают размер ячейки фильтра.



Всасывающая спираль

Насосы моделей SPA-NE и SP-NE фирмы Grundfos оборудованы всасывающей спиралью. Это позволяет защитить работы всухую, так как приспособление для заливки будет обеспечивать смазку подшипников насоса в процессе эксплуатации. Справа на рисунке показана всасывающая спираль для насоса модели SPA-NE.

Тем не менее, если уровень воды упал ниже уровня всасывающей полости насоса, ни сам насос, ни его электродвигатель не будут защищены от работы всухую.



Защита от реверса осевого усилия

Ограничительное кольцо предотвращает повреждение насоса при транспортировке и в случае возникновения подъемной реактивной силы при его пуске.

Аналогичное по конструкции упорному подшипнику, ограничительное кольцо воспринимает осевое усилие и гасит осевое перемещение вала насоса.

Техническое обслуживание

Блочная-модульная конструкция насоса и электродвигателя облегчает проведение монтажа и технического обслуживания. Кабель с вилкой электросоединителя крепится на электродвигателе с помощью гайки, которая облегчает замену.

Только те насосы, которые в процессе освидетельствования могут быть признаны незагрязненными, т.е. не содержащими опасные для здоровья людей и/или токсичные материалы, могут возвращаться на фирму GRUNDFOS для технического обслуживания.

С целью защиты здоровья персонала, занятого техобслуживанием, и окружающей среды требуется предъявление документа, свидетельствующего о том, что насос является чистым.

Это свидетельство фирма GRUNDFOS должна получить до того, как поступит изделие. В противном случае фирма Grundfos не примет насос для техобслуживания. Возможные расходы, связанные с отправкой изделия, идут за счет заказчика.

Защита от перегрева

Для погружных электродвигателей модели MS 4000 RE поставляются принадлежности для защиты от перегрева. Когда температура станет слишком высокой, система защиты отключит электродвигатель, защитив тем самым его и насос от повреждений.

Повторный пуск электродвигателя после отключения может выполняться одним из следующих способов:

- вручную или
- автоматически.

Автоматический повторный пуск подразумевает, что прибор MP 204 через 15 минут сделает попытку запуска электродвигателя. Если первая попытка будет неудачна, следующие повторные пуски будут выполняться с интервалом в 30 минут.

Погружные электродвигатели модели MS фирмы Grundfos поставляются с термодатчиком «Темрсон», встроенным в их обмотки и защищающим электродвигатели от перегрева. С помощью датчика можно считывать и/или контролировать температуру электродвигателя через MTP 75 или с помощью прибора управления MP 204 через дистанционное управление R100.

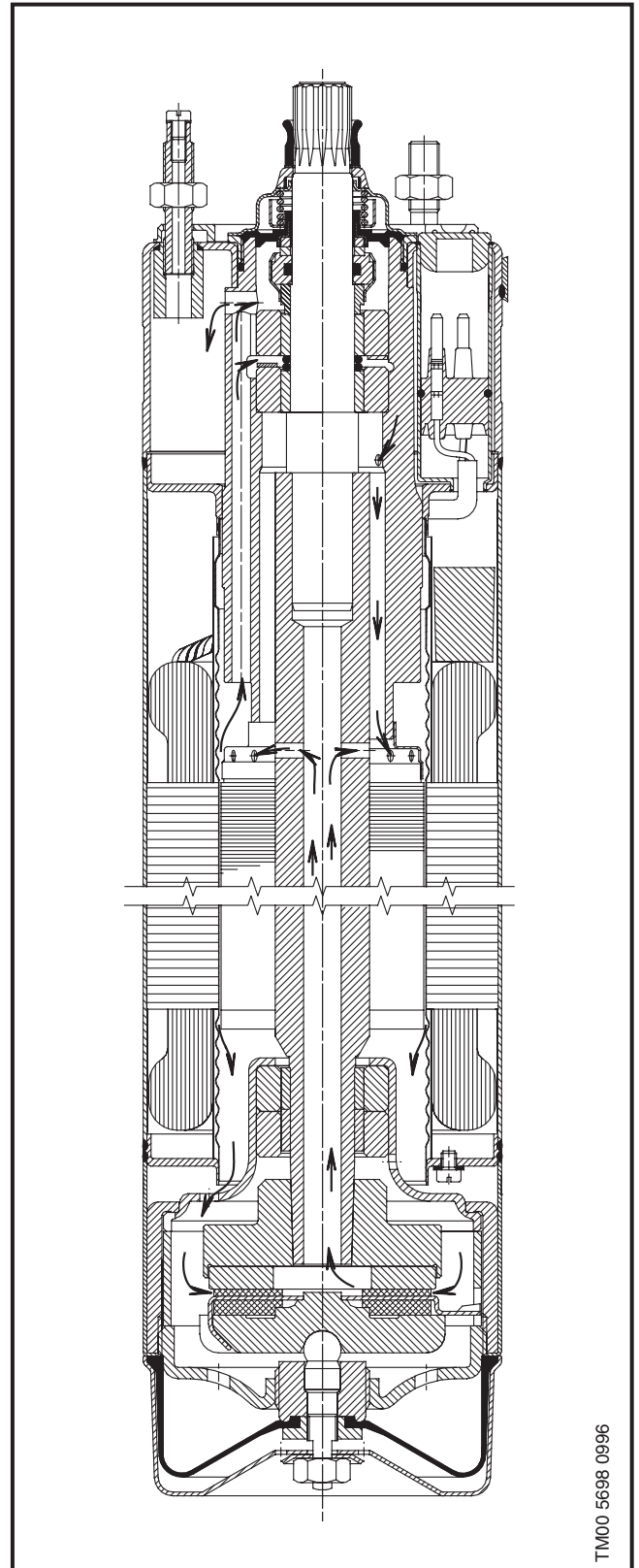
Защита от осевого усилия, действующего вертикально вверх

Если при пуске противодавление очень мало, существует опасность перемещения вертикально вверх корпуса всасывающей полости насоса. Эта т.н. подъемная реактивная сила может вызвать повреждение как насоса, так и электродвигателя. Поэтому насосы и электродвигатели фирмы Grundfos имеют защиту от действующего вверх осевого усилия. Защита представляет собой либо встроенное упорное кольцо, либо устройство, работающее по принципу гидравлической компенсации усилия.

Встроенные кожухи охлаждения

Во всех погружных электродвигателях модели MS ... RE фирмы Grundfos эффективное охлаждение обеспечивается с помощью кожухов охлаждения, установленных сверху и внизу электродвигателя, внутри которых циркулирует моторная жидкость, смотрите чертеж справа. До тех пор, пока будет поддерживаться необходимая скорость потока, проходящего через электродвигатель, его охлаждение будет эффективным.

Пример: MS 4000 RE



Снижение опасности короткого замыкания

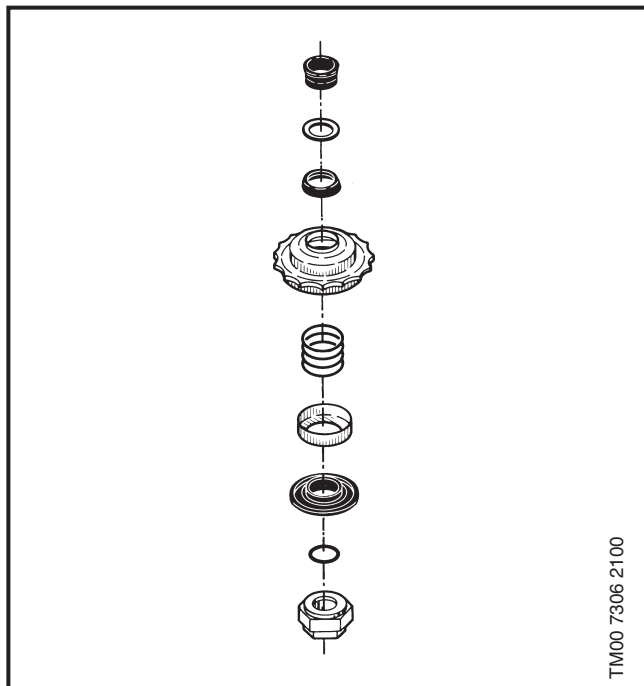
Заделанная в статор обмотка на погружных электродвигателях MS ... RE фирмы Grundfos герметично изолирована с помощью гильзы из нержавеющей стали. В результате достигается высокая механическая жесткость и оптимальные условия охлаждения. К тому же устраняется опасность короткого замыкания обмоток из-за образующегося водяного конденсата.

Уплотнение вала

Уплотнение вала типа «металлокерамика/карбид вольфрама» обеспечивает оптимальное уплотнение и сопротивление износу, а также длительный срок службы.

Большая площадь подпружиненного уплотнения вала, также как и пескоотражающее кольцо сводят до минимума взаимные утечки и перемешивание перекачиваемой и моторной жидкости, а также исключает проникновение инородных частиц.

Пример: MS 4000



Условия снятия характеристики насоса

Приведенные ниже рекомендации действительны для рабочих характеристик, представленных на следующих страницах.

Общие данные

- Допуски на характеристики соответствуют ISO 9906, приложение А.
- Графики рабочих характеристик показывают производительность для текущего значения частоты вращения, соответствующей стандартному диапазону электродвигателя. Частота вращения электродвигателя 4" приблизительно равна $n=2870$ мин⁻¹.

Для снятия характеристик применялась дегазированная вода при температуре 20 °С.

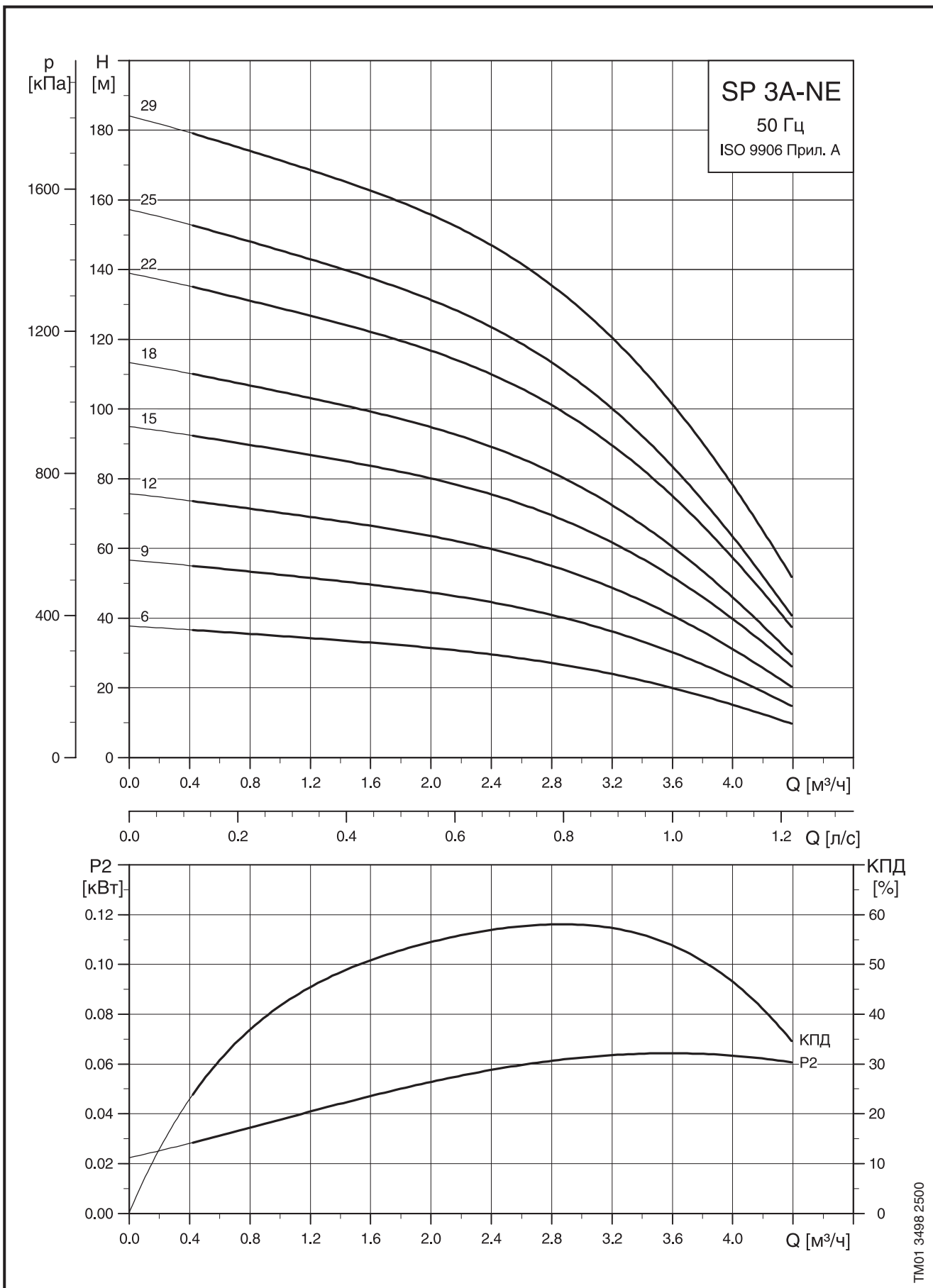
Характеристики действительны для кинематической вязкости жидкости 1 мм²/с.

Если перекачиваемые жидкости имеют плотность более высокую, чем вода, требуется электродвигатель с соответственно более высокой потребляемой мощностью.

- **Полужирной** линией выделен диапазон рабочей характеристики, в котором рекомендуется эксплуатация насоса.
- Графики рабочих характеристик включают возможные потери, например потери в обратном клапане.

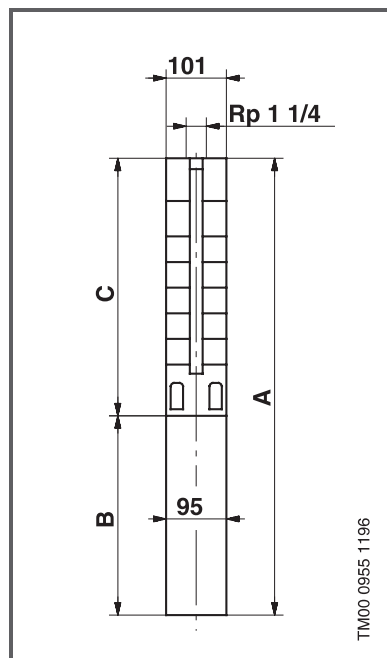
Графики рабочих характеристик насосов модели SP

- **Q/H:** Графики включают потери в гидроаппаратах и на входе при текущей частоте вращения.
- **График мощности:** кривая P2 показывает мощность, потребляемую каждой ступенью насоса.
- **График КПД:** кривая η («эта») показывает КПД, развиваемый каждой ступенью насоса.



TM01 3498 2500

Размеры и масса



E = максимальный диаметр насоса, включая защитное ограждение кабеля и электродвигатель.

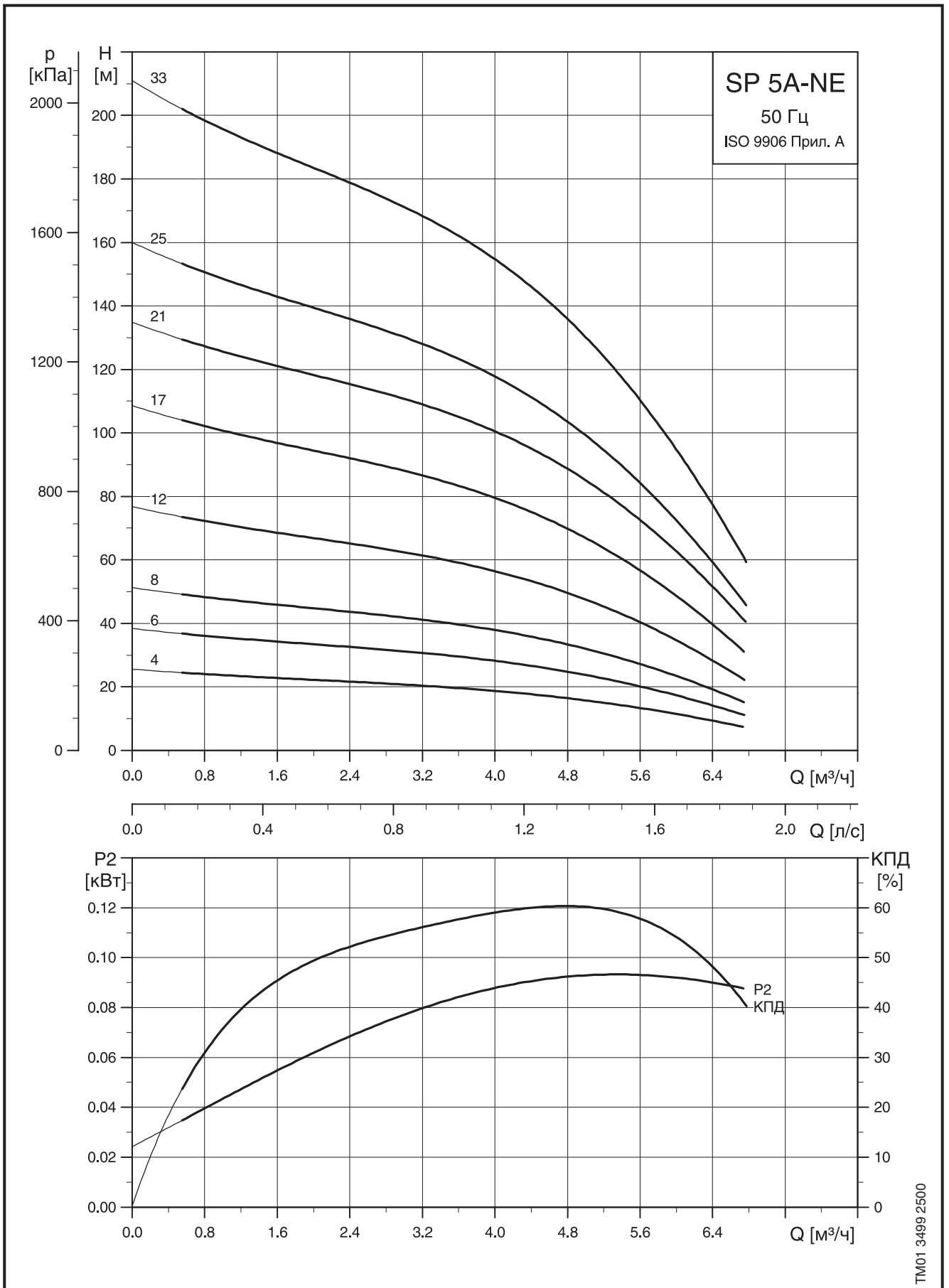
Модель насоса	Электродвигатель		Размеры [м]				Масса нетто [кг]		
	Модель	Мощность [кВт]	C	B		A		1x230В	3x400В
				1x230В	3x400В	1x230В	3x400В		
SP 3A-6 NE	MS 4000 RE	2.2	326	573		899	26		
SP 3A-6 NE	MS 4000 RE	0.75	326		398	724		18	
SP 3A-9 NE	MS 4000 RE	2.2	389	573		962	27		
SP 3A-9 NE	MS 4000 RE	0.75	389		398	787		19	
SP 3A-12 NE	MS 4000 RE	2.2	452	573		1025	28		
SP 3A-12 NE	MS 4000 RE	0.75	452		398	850		20	
SP 3A-15 NE	MS 4000 RE	2.2	515	573		1088	29		
SP 3A-15 NE	MS 4000 RE	1.1	515		413	928		22	
SP 3A-18 NE	MS 4000 RE	2.2	578	573		1151	30		
SP 3A-18 NE	MS 4000 RE	1.1	578		413	991		23	
SP 3A-22 NE	MS 4000 RE	2.2	662	573		1235	31		
SP 3A-22 NE	MS 4000 RE	1.5	662		413	1075		24	
SP 3A-25 NE	MS 4000 RE	2.2	725	573		1298	32		
SP 3A-25 NE	MS 4000 RE	1.5	725		413	1138		25	
SP 3A-29 NE	MS 4000 RE	2.2	809	573	453	1382	33	28	

Параметры электрооборудования, 3 x 400 В, 50 Гц

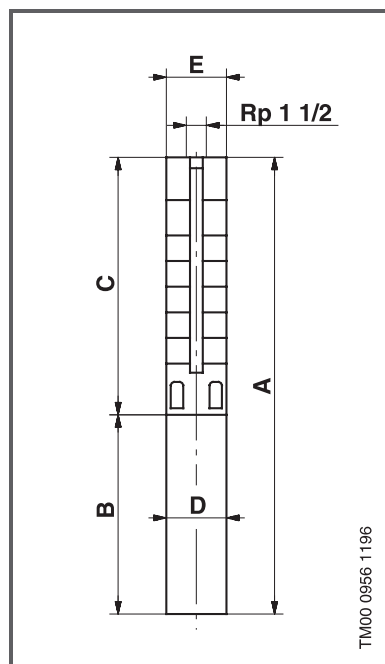
Модель насоса	Модель электродвигателя	Мощность [кВт]	Ток полной нагрузки I _{1/1} [А]	КПД двигателя [%]			Коэффициент мощности [%]			I _{st} / I _{1/1}
				η50%	η75%	η100%	Cos φ 50%	Cos φ 75%	Cos φ 100%	
SP 3A-6 NE	MS 4000 RE	0.75	1.84	68.1	71.6	72.8	0.69	0.79	0.84	4.9
SP 3A-9 NE	MS 4000 RE	0.75	1.84	68.1	71.6	72.8	0.69	0.79	0.84	4.9
SP 3A-12 NE	MS 4000 RE	0.75	1.84	68.1	71.6	72.8	0.69	0.79	0.84	4.9
SP 3A-15 NE	MS 4000 RE	1.1	2.75	70.3	74.0	74.4	0.62	0.74	0.82	5.1
SP 3A-18 NE	MS 4000 RE	1.1	2.75	70.3	74.0	74.4	0.62	0.74	0.82	5.1
SP 3A-22 NE	MS 4000 RE	1.5	4.00	69.1	72.7	73.7	0.55	0.69	0.78	4.3
SP 3A-25 NE	MS 4000 RE	1.5	4.00	69.1	72.7	73.7	0.55	0.69	0.78	4.3
SP 3A-29 NE	MS 4000 RE	2.2	6.05	67.9	73.1	74.5	0.49	0.63	0.74	4.5

Параметры электрооборудования, 1 x 230 В, 50 Гц

Модель электродвигателя	Мощность [кВт]	Ток полной нагрузки I _{1/1} [А]	КПД двигателя [%]			Коэффициент мощности [%]			I _{st} / I _{1/1}	Шкаф управления для 3-проводных двигателей
			η50%	η75%	η100%	Cos φ 50%	Cos φ 75%	Cos φ 100%		
MS 4000 RE	2.2	14.0	67.0	73.0	75.0	0.91	0.94	0.96	4.4	SA-SPM 3



Размеры и масса



E = максимальный диаметр насоса, включая защитное ограждение кабеля и электродвигатель.

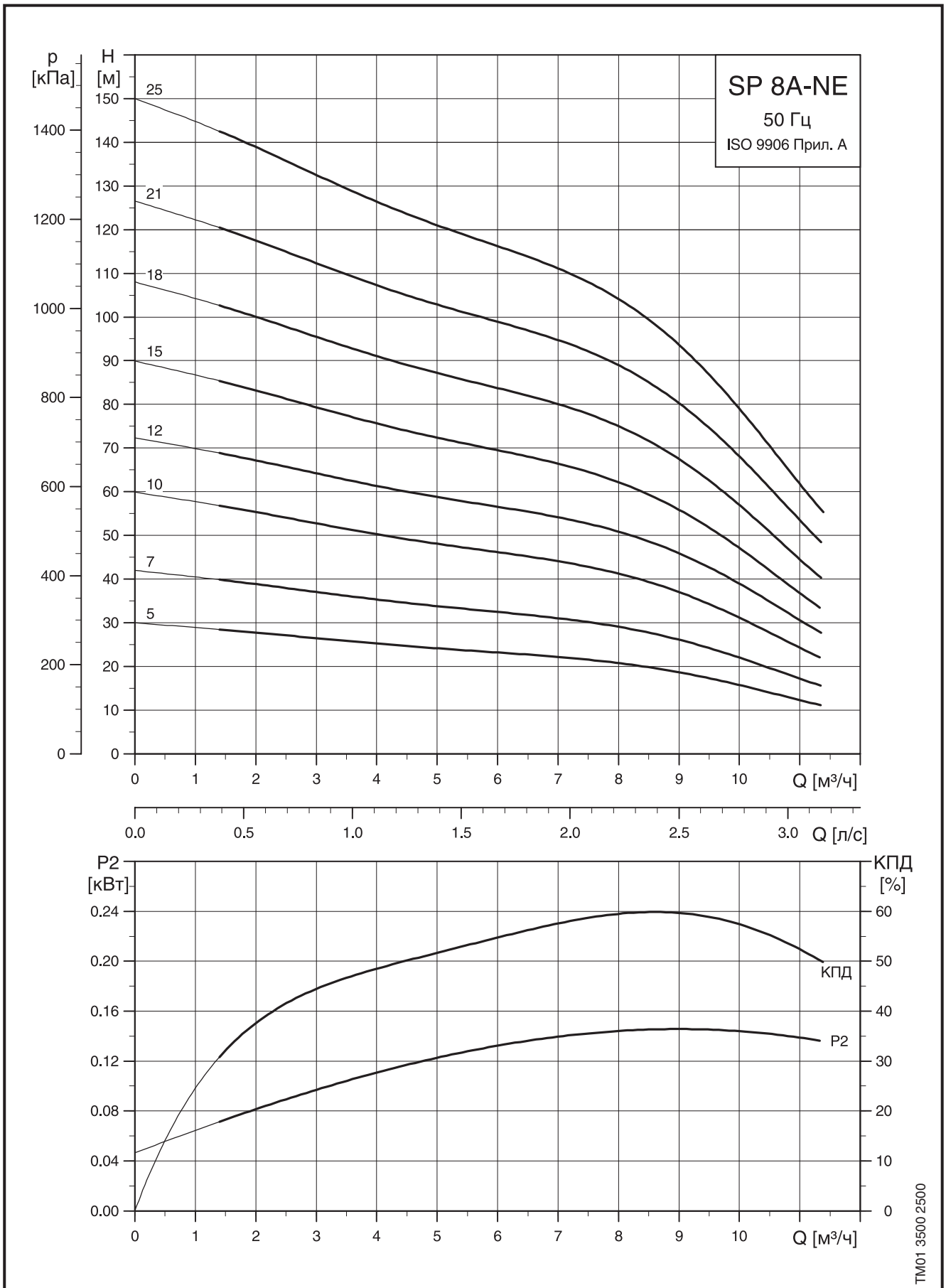
Модель насоса	Электродвигатель		Размеры [м]							Масса нетто [кг]	
	Модель	Мощность [кВт]	C	B		A		D	E	1x230В	3x400В
				1x230В	3x400В	1x230В	3x400В				
SP 5A-4 NE	MS 4000 RE	2.2	284	573		857		95	101	25	
SP 5A-4 NE	MS 4000 RE	0.75	284		398		682	95	101		17
SP 5A-6 NE	MS 4000 RE	2.2	326	573		899		95	101	26	
SP 5A-6 NE	MS 4000 RE	0.75	326		398		724	95	101		18
SP 5A-8 NE	MS 4000 RE	2.2	368	573		941		95	101	27	
SP 5A-8 NE	MS 4000 RE	0.75	368		398		766	95	101		19
SP 5A-12 NE	MS 4000 RE	2.2	452	573		1025		95	101	28	
SP 5A-12 NE	MS 4000 RE	1.1	452		413		865	95	101		21
SP 5A-17 NE	MS 4000 RE	2.2	557	573		1130		95	101	29	
SP 5A-17 NE	MS 4000 RE	1.5	557		413		970	95	101		22
SP 5A-21 NE	MS 4000 RE	2.2	641	573	453	1214	1094	95	101	30	25
SP 5A-25 NE	MS 4000 RE	2.2	725	573	453	1298	1178	95	101	32	27
SP 5A-33 NE	MS 4000 RE	3.0	893		493		1386	95	101		30

Параметры электрооборудования, 3 x 400 В, 50 Гц

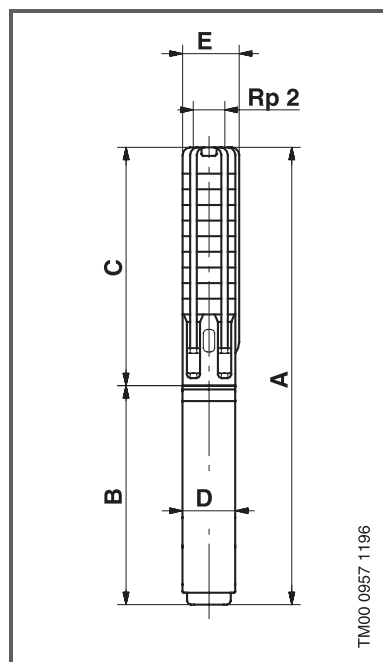
Модель насоса	Модель электродвигателя	Мощность [кВт]	Ток полной нагрузки I _{1/1} [А]	КПД двигателя [%]			Коэффициент мощности [%]			I _{st} /I _{1/1}
				η50%	η75%	η100%	Cos φ 50%	Cos φ 75%	Cos φ 100%	
SP 5A-4 NE	MS 4000 RE	0.75	1.84	68.1	71.6	72.8	0.69	0.79	0.84	4.9
SP 5A-6 NE	MS 4000 RE	0.75	1.84	68.1	71.6	72.8	0.69	0.79	0.84	4.9
SP 5A-8 NE	MS 4000 RE	0.75	1.84	68.1	71.6	72.8	0.69	0.79	0.84	4.9
SP 5A-12 NE	MS 4000 RE	1.1	2.75	70.3	74.0	74.4	0.62	0.74	0.82	5.1
SP 5A-17 NE	MS 4000 RE	1.5	4.00	69.1	72.7	73.7	0.55	0.69	0.78	4.3
SP 5A-21 NE	MS 4000 RE	2.2	6.05	67.9	73.1	74.5	0.49	0.63	0.74	4.5
SP 5A-25 NE	MS 4000 RE	2.2	6.05	67.9	73.1	74.5	0.49	0.63	0.74	4.5
SP 5A-33 NE	MS 4000 RE	3.0	7.85	71.5	74.5	75.2	0.53	0.67	0.77	4.5

Параметры электрооборудования, 1 x 230 В, 50 Гц

Модель электродвигателя	Мощность [кВт]	Ток полной нагрузки I _{1/1} [А]	КПД двигателя [%]			Коэффициент мощности [%]			I _{st} /I _{1/1}	Шкаф управления для 3-проводных двигателей
			η50%	η75%	η100%	Cos φ 50%	Cos φ 75%	Cos φ 100%		
MS 4000 (RE)	2.2	14.0	67.0	73.0	75.0	0.91	0.94	0.96	4.4	SA-SPM 3



Размеры и масса



E = максимальный диаметр насоса, включая защитное ограждение кабеля и электродвигатель.

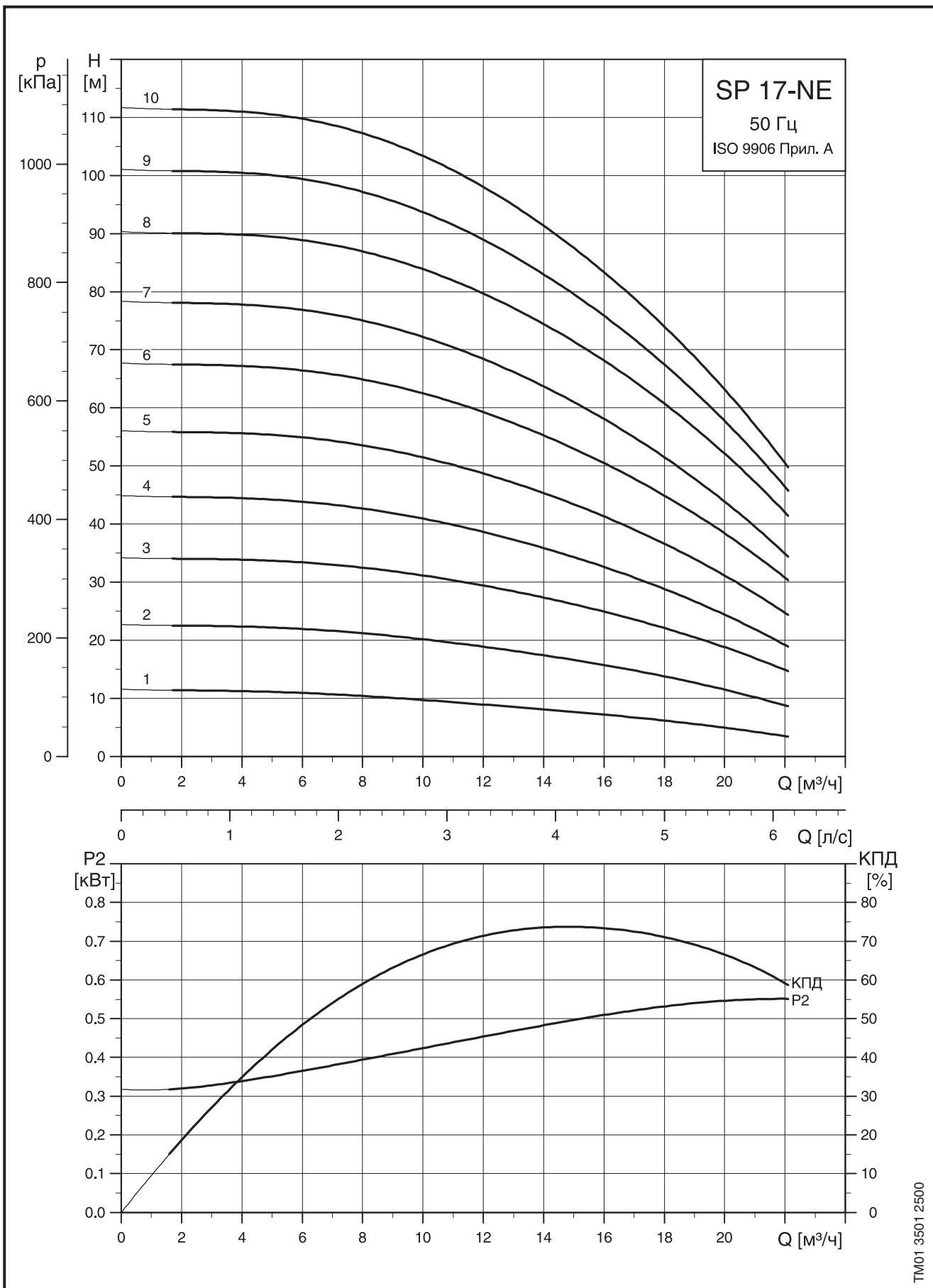
Модель насоса	Электродвигатель		Размеры [м]							Масса нетто [кг]	
	Модель	Мощность [кВт]	C	B		A		D	E	1x230В	3x400В
				1x230В	3x400В	1x230В	3x400В				
SP 8A-5 NE	MS 4000 RE	2.2	409	573		982		95	101	27	
SP 8A-5 NE	MS 4000 RE	0.75	409		398		807	95	101		19
SP 8A-7 NE	MS 4000 RE	2.2	493	573		1066		95	101	28	
SP 8A-7 NE	MS 4000 RE	1.1	493		413		906	95	101		21
SP 8A-10 NE	MS 4000 RE	2.2	619	573		1192		95	101	30	
SP 8A-10 NE	MS 4000 RE	1.5	619		413		1032	95	101		23
SP 8A-12 NE	MS 4000 RE	2.2	703	573	453	1276	1156	95	101	30	25
SP 8A-15 NE	MS 4000 RE	2.2	829	573	453	1402	1282	95	101	32	27
SP 8A-18 NE	MS 4000 RE	3.0	955		493		1448	95	101		29
SP 8A-21 NE	MS 4000 RE	4.0	1081		573		1654	95	101		35
SP 8A-25 NE	MS 4000 RE	4.0	1249		573		1822	95	101		37

Параметры электрооборудования, 3 x 400 В, 50 Гц

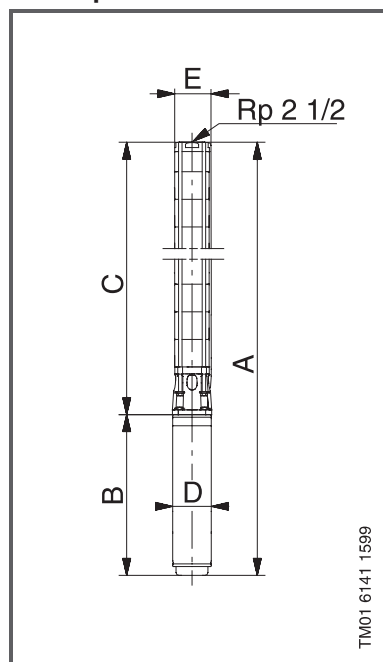
Модель насоса	Модель электродвигателя	Мощность [кВт]	Ток полной нагрузки I _{1/1} [А]	КПД двигателя [%]			Коэффициент мощности [%]			I _{st} /I _{1/1}
				η50%	η75%	η100%	Cos φ 50%	Cos φ 75%	Cos φ 100%	
SP 8A-5 NE	MS 4000 RE	0.75	1.84	68.1	71.6	72.8	0.69	0.79	0.84	4.9
SP 8A-7 NE	MS 4000 RE	1.1	2.75	70.3	74.0	74.4	0.62	0.74	0.82	5.1
SP 8A-10 NE	MS 4000 RE	1.5	4.00	69.1	72.7	73.7	0.55	0.69	0.78	4.3
SP 8A-12 NE	MS 4000 RE	2.2	6.05	67.9	73.1	74.5	0.49	0.63	0.74	4.5
SP 8A-15 NE	MS 4000 RE	2.2	6.05	67.9	73.1	74.5	0.49	0.63	0.74	4.5
SP 8A-18 NE	MS 4000 RE	3.0	7.85	71.5	74.5	75.2	0.53	0.67	0.77	4.5
SP 8A-21 NE	MS 4000 RE	4.0	9.60	77.3	78.4	78.0	0.57	0.71	0.80	4.8
SP 8A-25 NE	MS 4000 RE	4.0	9.60	77.3	78.4	78.0	0.57	0.71	0.80	4.8

Параметры электрооборудования, 1 x 230 В, 50 Гц

Модель электродвигателя	Мощность [кВт]	Ток полной нагрузки I _{1/1} [А]	КПД двигателя [%]			Коэффициент мощности [%]			I _{st} /I _{1/1}	Шкаф управления для 3-проводных двигателей
			η50%	η75%	η100%	Cos φ 50%	Cos φ 75%	Cos φ 100%		
MS 4000 (RE)	2.2	14.0	67.0	73.0	75.0	0.91	0.94	0.96	4.4	SA-SPM 3



Размеры и масса



E = максимальный диаметр насоса, включая защитное ограждение кабеля и электродвигатель.

Модель насоса	Электродвигатель		Размеры [м]							Масса нетто [кг]	
	Модель	Мощность [кВт]	C	B		A		D	E	1x230В	3x400В
				1x230В	3x400В	1x230В	3x400В				
SP 17-1 NE	MS 4000 RE	2.2	314	573		887		95	131	25	
SP 17-1 NE	MS 4000 RE	0.75	314		398		712	95	131		17
SP 17-2 NE	MS 4000 RE	2.2	374	573		947		95	131	27	
SP 17-2 NE	MS 4000 RE	1.1	374		413		787	95	131		20
SP 17-3 NE	MS 4000 RE	2.2	435	573	453	1008	888	95	131	28	23
SP 17-4 NE	MS 4000 RE	2.2	495	573	453	1068	948	95	131	29	24
SP 17-5 NE	MS 4000 RE	3.0	556		493		1049	95	131		26
SP 17-6 NE	MS 4000 RE	4.0	616		573		1189	95	131		31
SP 17-7 NE	MS 4000 RE	4.0	677		573		1250	95	131		33
SP 17-8 NE	MS 4000 RE	5.5	737		673		1410	95	131		39
SP 17-9 NE	MS 4000 RE	5.5	798		673		1471	95	131		40
SP 17-10 NE	MS 4000 RE	5.5	858		673		1531	95	131		41

Параметры электрооборудования, 3 x 400 В, 50 Гц

Модель насоса	Модель электродвигателя	Мощность [кВт]	Ток полной нагрузки I _{1/1} [А]	КПД двигателя [%]			Коэффициент мощности [%]			I _{st} /I _{1/1}
				η50%	η75%	η100%	Cos φ 50%	Cos φ 75%	Cos φ 100%	
SP 17-1 NE	MS 4000 RE	0.75	1.80	68.1	71.6	72.8	0.69	0.79	0.84	4,9
SP 17-2 NE	MS 4000 RE	1.1	2.75	70.3	74.0	74.4	0.62	0.74	0.82	5.1
SP 17-3 NE	MS 4000 RE	2.2	6.05	67.9	73.1	74.5	0.49	0.63	0.74	4.5
SP 17-4 NE	MS 4000 RE	2.2	6.05	67.9	73.1	74.5	0.49	0.63	0.74	4.5
SP 17-5 NE	MS 4000 RE	3.0	7.85	71.5	74.5	75.2	0.53	0.67	0.77	4,5
SP 17-6 NE	MS 4000 RE	4.0	9,60	77.3	78.4	78.0	0.57	0.71	0.80	4,8
SP 17-7 NE	MS 4000 RE	4.0	9,60	77.3	78.4	78.0	0.57	0.71	0.80	4,8
SP 17-8 NE	MS 4000 RE	5.5	13.0	78.5	80.1	79.8	0.57	0.72	0.81	4,9
SP 17-9 NE	MS 4000 RE	5.5	13.0	78.5	80.1	79.8	0.57	0.72	0.81	4,9
SP 17-10 NE	MS 4000 RE	5.5	13.0	78.5	80.1	79.8	0.57	0.72	0.81	4,9

Параметры электрооборудования, 1 x 230 В, 50 Гц

Модель электродвигателя	Мощность [кВт]	Ток полной нагрузки I _{1/1} [А]	КПД двигателя [%]			Коэффициент мощности [%]			I _{st} /I _{1/1}	Шкаф управления для 3-проводных двигателей
			η50%	η75%	η100%	Cos φ 50%	Cos φ 75%	Cos φ 100%		
MS 4000 (RE)	2.2	14.0	67.0	73.0	75.0	0,91	0,94	0,96	4,4	SA-SPM 3

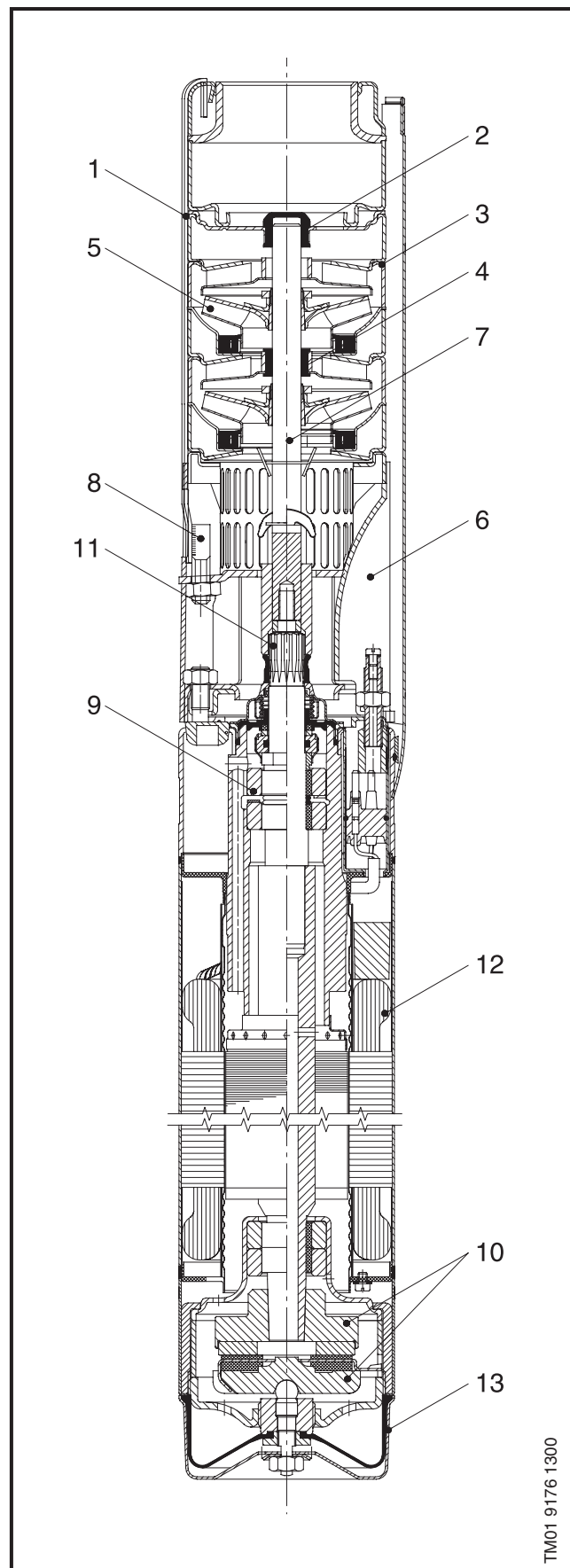
Спецификация материалов (насоса)

Поз.	Наименование	Материал	№ по DIN
1	Корпус клапана	Нержавеющая сталь	1.4401
2	Верхний подшипник	FKM	
3	Ступень/камера насоса	Нержавеющая сталь	1.4401
4	Промежуточный подшипник	FKM	
5	Рабочее колесо	Нержавеющая сталь	1.4401
6	Промежуточное соединение всасывающей линии	Нержавеющая сталь	1.4401
7	Вал	Нержавеющая сталь	1.4401
8	Полосовой контакт	Нержавеющая сталь	1.4401

Спецификация материалов (электродвигателя)

Поз.	Наименование	Материал	№ по DIN
1	Радиальный подшипник	Металлокерамика/ карбид вольфрама	1.4401
2	Упорные подшипники	Графит/ металлокерамика	
3	Конец вала	Нержавеющая сталь	1.4401
4	Корпус статора	Нержавеющая сталь	1.4401
5	Торцевой щит	Нержавеющая сталь	1.4401
6	Уплотнительные кольца круглого сечения	FKM	1.4401

Пример: SP 8A-NE



TM01 9176 1300

MP 204

Модуль управления MP 204 представляет собой электронный пускатель электродвигателя, предназначенный для контролирующего оборудования и систем защиты, с номинальным напряжением 200 – 575 В, 50 – 60 Гц и максимальным потребляемым током 400 А.

Подробнее о модуле управления MP 204 см. в части 1 (SP).



Устройство обмена данными G100

G100 позволяет оптимально интегрировать изделия фирмы Grundfos в основные системы управления и контроля. G100 отвечает требованиям в отношении оптимальных параметров эксплуатации насоса, например, касающихся надежности и низких эксплуатационных затрат.

Подробнее об устройстве обмена данными G100 см. в части 1 (SP).



TM01 1787 1098

Электрошкаф управления SA-SPM

Назначение

Электрошкаф управления SA-SPM предназначен для пуска однофазных электродвигателей 3-проводной системы типа MS 4000 RE при потребляемой мощности 2,2 кВт.

Электрошкаф управления SA-SPM включает в себя пускатель электродвигателя, предохраняющий последний от перегрузки.

Технические данные

Класс защиты:	IP 42.
Температура окружающей среды при эксплуатации:	от -20 °C до +60 °C.
Относительная влажность воздуха:	макс. 95% при работе в нормальной
неагрессивной атмосфере.	сивной

Номер изделия

Электрошкаф управления SA-SPM для электродвигателей MS 4000 RE мощностью 2,2 кВт.

Шкаф управления SA-SPM	Номер изделия
1 x 220–230 В	82 21 93 07
1 x 240 В	82 24 93 07

Номер изделия

Насос поставляется в сборе с электродвигателем и защитным ограждением кабеля, но без кабеля и вилки электросоединителя, которые должны заказываться отдельно.

SP 3A-NE, 1 x 230 В

Модель насоса	Электродвигатель		Номер продукта
	Модель	P ₂ [кВт]	
SP 3A-6 NE	MS 4000 RE	2.2	10 22 21 06
SP 3A-9 NE	MS 4000 RE	2.2	10 22 21 09
SP 3A-12 NE	MS 4000 RE	2.2	10 22 21 12
SP 3A-15 NE	MS 4000 RE	2.2	10 22 21 15
SP 3A-18 NE	MS 4000 RE	2.2	10 22 21 18
SP 3A-22 NE	MS 4000 RE	2.2	10 22 21 22
SP 3A-25 NE	MS 4000 RE	2.2	10 22 21 25
SP 3A-29 NE	MS 4000 RE	2.2	10 22 21 29

SP 3A-NE, 3 x 400 В

Модель насоса	Электродвигатель		Номер продукта
	Модель	P ₂ [кВт]	
SP 3A-6 NE	MS 4000 RE	0.75	10 22 19 06
SP 3A-9 NE	MS 4000 RE	0.75	10 22 19 09
SP 3A-12 NE	MS 4000 RE	0.75	10 22 19 12
SP 3A-15 NE	MS 4000 RE	1.1	10 22 19 15
SP 3A-18 NE	MS 4000 RE	1.1	10 22 19 18
SP 3A-22 NE	MS 4000 RE	1.5	10 22 19 22
SP 3A-25 NE	MS 4000 RE	1.5	10 22 19 25
SP 3A-29 NE	MS 4000 RE	2.2	10 22 19 29

3

SP 5A-NE, 1 x 230 В

Модель насоса	Электродвигатель		Номер продукта
	Модель	P ₂ [кВт]	
SP 5A-4 NE	MS 4000 RE	2.2	05 22 21 04
SP 5A-6 NE	MS 4000 RE	2.2	05 22 21 06
SP 5A-8 NE	MS 4000 RE	2.2	05 22 21 08
SP 5A-12 NE	MS 4000 RE	2.2	05 22 21 12
SP 5A-17 NE	MS 4000 RE	2.2	05 22 21 17
SP 5A-21 NE	MS 4000 RE	2.2	05 22 21 21
SP 5A-25 NE	MS 4000 RE	2.2	05 22 21 25
SP 5A-33 NE	MS 4000 RE	2.2	05 22 21 33

SP 5A-NE, 3 x 400 В

Модель насоса	Электродвигатель		Номер продукта
	Модель	P ₂ [кВт]	
SP 5A-4 NE	MS 4000 RE	0.75	05 22 19 04
SP 5A-6 NE	MS 4000 RE	0.75	05 22 19 06
SP 5A-8 NE	MS 4000 RE	0.75	05 22 19 08
SP 5A-12 NE	MS 4000 RE	1.1	05 22 19 12
SP 5A-17 NE	MS 4000 RE	1.5	05 22 19 17
SP 5A-21 NE	MS 4000 RE	2.2	05 22 19 21
SP 5A-25 NE	MS 4000 RE	2.2	05 22 19 25
SP 5A-33 NE	MS 4000 RE	3.0	05 22 19 33

SP 8A-NE, 1 x 230 В

Модель насоса	Электродвигатель		Номер продукта
	Модель	P ₂ [кВт]	
SP 8A-5 NE	MS 4000 RE	2.2	11 22 21 05
SP 8A-7 NE	MS 4000 RE	2.2	11 22 21 07
SP 8A-10 NE	MS 4000 RE	2.2	11 22 21 10
SP 8A-12 NE	MS 4000 RE	2.2	11 22 21 12
SP 8A-15 NE	MS 4000 RE	2.2	11 22 21 15

SP 8A-NE, 3 x 400 В

Модель насоса	Электродвигатель		Номер продукта
	Модель	P ₂ [кВт]	
SP 8A-5 NE	MS 4000 RE	0.75	11 22 19 05
SP 8A-7 NE	MS 4000 RE	1.1	11 22 19 07
SP 8A-10 NE	MS 4000 RE	1.5	11 22 19 10
SP 8A-12 NE	MS 4000 RE	2.2	11 22 19 12
SP 8A-15 NE	MS 4000 RE	2.2	11 22 19 15
SP 8A-18 NE	MS 4000 RE	3.0	11 22 19 18
SP 8A-21 NE	MS 4000 RE	4.0	11 22 19 21
SP 8A-25 NE	MS 4000 RE	4.0	11 22 19 25

SP 17-NE, 1 x 230 В

Модель насоса	Электродвигатель		Номер продукта
	Модель	P ₂ [кВт]	
SP 17-1 NE	MS 4000 RE	2.2	12 C9 21 01
SP 17-2 NE	MS 4000 RE	2.2	12 C9 21 02
SP 17-3 NE	MS 4000 RE	2.2	12 C9 21 03
SP 17-4 NE	MS 4000 RE	2.2	12 C9 21 04

SP 17-NE, 3 x 400 В

Модель насоса	Электродвигатель		Номер продукта
	Модель	P ₂ [кВт]	
SP 17-1 NE	MS 4000 RE	0.75	12 C9 19 01
SP 17-2 NE	MS 4000 RE	1.1	12 C9 19 02
SP 17-3 NE	MS 4000 RE	2.2	12 C9 19 03
SP 17-4 NE	MS 4000 RE	2.2	12 C9 19 04
SP 17-5 NE	MS 4000 RE	3.0	12 C9 19 05
SP 17-6 NE	MS 4000 RE	4.0	12 C9 19 06
SP 17-7 NE	MS 4000 RE	4.0	12 C9 19 07
SP 17-8 NE	MS 4000 RE	5.5	12 C9 19 08
SP 17-9 NE	MS 4000 RE	5.5	12 C9 19 09
SP 17-10 NE	MS 4000 RE	5.5	12 C9 19 10

Кабели

Кабели электродвигателя с одной вилкой электро-соединителя.

Длина кабеля [м]	Номер продукта
10	00 79 56 67
20	00 79 56 68
30	00 79 56 69
40	00 79 56 70
50	00 79 56 71
60	00 79 56 72
70	00 79 56 73
80	00 79 56 74
90	00 79 56 75
100	00 79 56 76
120	96 42 96 09

Перечень типичных перекачиваемых жидкостей

Ниже приводится перечень типичных перекачиваемых жидкостей.

Этот перечень следует рассматривать всего лишь как руководящий материал.

Условные обозначения

-	= не применяется
---	------------------

Чистые концентрированные кислоты без характеристик

	Наименование	Химическая формула	Концентрация	Макс. темпер. жидкости		
				SP(A)-NE	SQE-NE	MP 1
Кислоты	Уксусная кислота	CH_3COOH	15%	30°C	30°C	-
	Бензойная кислота	$\text{C}_6\text{H}_5\text{COOH}$	100%	20°C	20°C	20°C
	Борная кислота	H_3BO_3	30%	40°C	40°C	40°C
	Хромистая кислота	H_2CrO_4	20%	20°C	-	-
	Лимонная кислота	$\text{HOOC}(\text{CH}_2\text{CO}_2\text{H})_2\text{COOH}$	40%	40°C	40°C	40°C
	Муравьиная кислота	HCOOH	100%	20°C	-	20°C
	Соляная кислота	HCl	10%	-	-	-
	Фтористый водород	HF	1%	20°C	20°C	20°C
	Молочная кислота	$\text{CH}_3\text{CH}(\text{OH})\text{COOH}$	100%	20°C	-	20°C
	Линолевая кислота	$\text{C}_{17}\text{H}_{31}\text{COOH}$	100%	20°C	-	20°C
	Азотная кислота	HNO_3	10%	-	-	-
	Щавелевая кислота	$(\text{COOH})_2$	15%	40°C	40°C	40°C
	Фосфорная кислота	H_3PO_4	30%	20°C	20°C	20°C
	Салициловая кислота	$\text{C}_6\text{H}_4(\text{OH})\text{COOH}$	40%	0°C	40°C	40°C
Серная кислота	H_2SO_4	5%	20°C	10°C	20°C	

Нейтральные вещества

	Наименование	Химическая формула	Концентрация	Макс. темпер. жидкости		
				SP(A)-NE	SQE-NE	MP 1
Деионизированная вода	-	H_2O	-	40°C	40°C	40°C

Щелочные растворы

	Наименование	Химическая формула	Концентрация	Макс. темпер. жидкости		
				SP(A)-NE	SQE-NE	MP 1
Щелочи	Аммиак	NH_3	25%	-	-	-
	Гидроокись аммония	NH_4OH	60%	20°C	-	-
	Гидроокись бария	$\text{Ba}(\text{OH})_2$	10%	40°C	40°C	40°C
	Гидроокись кальция	$\text{Ca}(\text{OH})_2$	10%	20°C	-	20°C
	Гипохлорид кальция	$\text{Ca}(\text{ClO})_2$	10%	-	-	-
	Гидроокись калия	KOH	1%	-	-	-
	Гидроокись натрия	NaOH	1%	20°C	20°C	20°C
	Гипохлорид натрия	NaOCl	10%	-	-	-

Водные растворы солей

	Наименование	Химическая формула	Концентрация	Макс. темпер. жидкости		
				SP(A)-NE	SQE-NE	MP 1
Ацетаты	Ацетат натрия	CH ₃ COONa	1%	20°C	20°C	20°C
Бораты	Тетра борат натрия	Na ₂ B ₄ O ₇	1%	40°C	40°C	40°C
Броматы	Бромат	BrO ₃ ⁻	1%	40°C	40°C	40°C
Соли угольной кислоты	Соли угольной кислоты	CO ₃ ²⁻	1%	40°C	40°C	40°C
	Гидрокарбонат калия	KHCO ₃	10%	40°C	40°C	40°C
	Карбонат калия	K ₂ CO ₃	20%	40°C	40°C	40°C
	Карбонат натрия	Na ₂ CO ₃	20%	40°C	40°C	40°C
	Содиум-бикарбонат	NaHCO ₃	10%	40°C	40°C	40°C
Хлораты (соли хлорноватой кислоты)	Содиум хлорат	NaClO ₃	20%	20°C	-	-
	Перхлорат натрия	NaClO ₄	30%	40°C	-	-
Хлориды	Хлорид алюминия	AlCl ₃	0.1%	-	-	-
	Дихлорид железа	FeCl ₃	0.1%	-	-	-
	Хлорид железа	FeCl ₂	1%	20°C	20°C	20°C
	Хлорид натрия	NaCl	1000ppm (0.1%)	20°C	20°C	20°C
Хроматы	Хроматы	CrO ₄ ²⁻	1%	40°C	40°C	40°C
	Дихромат калия	K ₂ Cr ₂ O ₇	20%	20°C	-	-
Гипохлорид	Гипохлорид	ClO ⁻	<0.1%	20°C	-	-
Йодиды	Йодиды	I ⁻	<0.5%	20°C	20°C	20°C
Нитраты (соли азотной кислоты)	Нитрат аммиака	NH ₄ NO ₃	20%	40°C	40°C	40°C
	Нитрат бария	Ba(NO ₃) ₂	10%	40°C	40°C	40°C
	Нитраты	NO ₃ ⁻	1%	40°C	40°C	40°C
	Нитрат серебра	AgNO ₃	20%	40°C	40°C	40°C
	Нитрат натрия	NaNO ₃	20%	40°C	0°C	40°C
Нитриты (соли азотистой кислоты)	Нитриты	NO ₂ ⁻	1%	40°C	40°C	40°C
	Нитрит натрия	NaNO ₂	20%	40°C	40°C	40°C
Переокиси	Переокиси	O ₂ ²⁻	10%	20°C	-	-
	Марганцевоокислый калий	KMnO ₄	10%	40°C	20°C	-
Фосфаты	Фосфорнокислый натрий	Na ₃ PO ₄	1%	40°C	40°C	40°C
Силикат	Метасиликат натрия	Na ₂ SiO ₃	10%	40°C	40°C	40°C
Сульфаты	Сульфат аммиака	(NH ₄) ₂ SO ₄	20%	40°C	40°C	40°C
	Пентагидрат сульфата меди	CuSO ₄	20%	40°C	40°C	40°C
	Сульфат железа	Fe ₂ (SO ₄) ₃	10%	40°C	40°C	40°C
	Гептагидрат сульфата железа	FeSO ₄	10%	40°C	40°C	40°C
	Сульфат магния	MgSO ₄	20%	40°C	40°C	40°C
	Сульфат натрия	NaHSO ₄	10%	20°C	40°C	20°C
	Сульфат натрия	Na ₂ SO ₄	10%	20°C	40°C	20°C
	Сульфаты	SO ₄ ²⁻	1%	40°C	40°C	40°C
Сульфиты	Сульфит натрия	NaHSO ₃	10%	20°C	20°C	20°C
	Сульфит натрия	Na ₂ SO ₃	20%	20°C	20°C	20°C
	Сульфиты	SO ₃ ²⁻	1%	40°C	40°C	40°C

Насыщенные газированные растворы

	Наименование	Химическая формула	Концентрация	Макс. темпер. жидкости		
				SP(A)-NE	SQE-NE	MP 1
Газы	Бром	Br ₂	5ppm	-	-	-
	Углекислота	CO ₂	5ppm	40°C	40°C	40°C
	Хлор	Cl ₂	5ppm	40°C	40°C	40°C
	Сероводород	H ₂ S	5ppm	-	-	-
	Йод	I ₂	5ppm	-	-	-
	Озон	O ₃	5ppm	40°C	40°C	-
	Сернистый ангидрид	SO ₂	5ppm	40°C	40°C	40°C

Органические жидкости

Равнополярные масла

	Наименование	Химическая формула	Концентрация	Макс. темпер. жидкости		
				SP(A)-NE	SQE-NE	MP 1
Минеральные масла	ASTM1		100%	40°C	40°C	40°C
	ASTM3		100%	40°C	40°C	40°C
Кремнийорганич. соединения	Силиконовое масло		100%	40°C	40°C	40°C
Растительные/животные масла	Кукурузное масло		100%	20°C	20°C	20°C
	Оливковое масло		100%	20°C	20°C	20°C
	Арахисовое масло		100%	-	-	-
	Рапсовое масло		100%	20°C	20°C	20°C
	Соевое масло		100%	20°C	20°C	20°C

Органические жидкости

Равнополярные растворы/топливо

	Наименование	Химическая формула	Концентрация	Макс. темпер. жидкости		
				SP(A)-NE	SQE-NE	MP 1
Алициклические углеводороды	Циклогексаген	C_6H_{12}	1%	40°C	40°C	40°C
	Нафтаген	$C_{10}H_8$	1%	-	-	-
Алифатические углеводороды	Гексан	C_6H_{14}	1%	40°C	40°C	40°C
	Октан	C_8H_{18}	1%	40°C	40°C	40°C
	Пентан	C_5H_{12}	1%	40°C	40°C	40°C
Производные	Сырая нефть		1%	-	-	-
	Дизельное топливо		1%	40°C	40°C	40°C
	Ракетное топливо		1%	-	-	-
	Керосин		1%	40°C	40°C	40°C
	Моторное масло		1%	20°C	20°C	20°C
	Парафиновое масло		1%	20°C	20°C	20°C
	Нефть		1%	40°C	40°C	40°C
	Дегтярное масло		1%	-	-	-
Скипидар		1%	40°C	40°C	40°C	

Органические жидкости

Равнополярные растворы/топливо

	Наименование	Химическая формула	Концентрация	Макс. темпер. жидкости		
				SP(A)-NE	SQE-NE	MP 1
Ароматические производные	Бензин	C_6H_6	1%	-	-	-
	Дифенил	$C_6H_5C_6H_5$	1%	25°C	25°C	25°C
	Толуол	$C_6H_5CH_3$	1%	40°C	40°C	-
	Ксилен	$C_6H_4(CH_3)_2$	1%	40°C	40°C	-

Органические жидкости

Полярные хлоросодержащие

	Наименование	Химическая формула	Концентрация	Макс. темпер. жидкости		
				SP(A)-NE	SQE-NE	MP 1
Полярные растворы	Хлороформ	$CHCl_3$	1%	40°C	25°C	25°C
	Метилхлорид	CH_2Cl_2	1%	-	-	-
	Перхлорэтилен	C_2Cl_4	1%	40°C	25°C	25°C
	Тетрахлорэтан	$C_2H_2Cl_4$	25%	-	-	-
	Тетрахлорэтилен	C_2Cl_4	25%	-	-	-
	Трихлорэтилен	C_2HCl_3	25%	25°C	-	25°C

Органические жидкости

Полярные окислители

	Наименование	Химическая формула	Концентрация	Макс. темпер. жидкости		
				SP(A)-NE	SQE-NE	MP 1
Низкомолекулярные кислоты	Уксусная кислота	CH ₃ COOH	100%	-	-	-
	Муравьиная кислота	HCOOH	100%	-	-	-
Спирты	Бутанол (бутиловый спирт)	C ₄ H ₉ OH	100%	40°C	40°C	40°C
	Этанол (этиловый спирт)	C ₂ H ₅ OH	100%	-	-	-
	Метанол (метилловый спирт)	CH ₃ OH	100%	-	-	-
	Фенол	C ₆ H ₅ OH	100%	-	-	-
	Пропанол	C ₃ H ₇ OH	100%	20°C	20°C	20°C
Альдегиды	Бензальдегид	C ₆ H ₅ CHO	100%	-	-	-
	Формалин (формальдегид)	CH ₂ O	30%	-	-	-
Циклический эфир	Диоксан	C ₄ H ₈ O ₂	100%	-	-	-
Сложные эфиры	Этилацетат	CH ₃ COOC ₂ H ₅	100%	-	-	-
	Изобутилацетат	C ₆ H ₁₂ O ₂	100%	-	-	-
Эфиры	Целлозольва	C ₂ H ₅ OCH ₂ CH ₂ OH	100%	-	-	-
	Диэтиловый эфир	C ₂ H ₅ OC ₂ H ₅	100%	-	-	-
	Метилэтиловый эфир	C ₃ H ₈ O	100%	-	-	-
Гликоли	Этиленгликоль	HOCH ₂ CH ₂ OH	100%	40°C	25°C	40°C
	Глицерин (глицероль)	ОНCH ₂ CH(OH)CH ₂ OH	100%	40°C	40°C	40°C
	Пропиленгликоль	CH ₃ CH(OH)CH ₂ OH	100%	20°C	20°C	20°C
Кетоны	Ацетон	CH ₃ COCH ₃	100%	-	-	-
	Ацетофенон	C ₆ H ₅ COCH ₃	100%	-	-	-
	Циклогексан	C ₆ H ₁₀ O	100%	-	-	-
	МЭК (метилэтилкетон)	C ₄ H ₈ O	100%	-	-	-
	МИБК (метилизобутилкетон)	C ₆ H ₁₂ O	100%	-	-	-

3

Органические жидкости

Полярные фосфоросодержащие

	Наименование	Химическая формула	Концентрация	Макс. темпер. жидкости		
				SP(A)-NE	SQE-NE	MP 1
Эфир фосфата	Скидрол 500		100%	-	-	-
	Скидрол 7000		100%	-	-	-
	Трибутилфосфат	(C ₄ H ₉) ₃ PO ₄	100%	-	-	-

Полярные азотосодержащие

	Наименование	Химическая формула	Концентрация	Макс. темпер. жидкости		
				SP(A)-NE	SQE-NE	MP 1
Присадки	NACE A (вода)			-	-	-
Амиды	Ацетамид	C ₂ H ₅ NO	100%	-	-	-
	Формамид	CH ₃ NO	100%	-	-	-
Амины	Анилин	C ₆ H ₅ NH ₂	100%	40°C	20°C	40°C
	Диметиламин	(CH ₃) ₂ NH	100%	-	-	-
	Этиламин	C ₂ H ₅ NH ₂	100%	-	-	-
	Гидразин	H ₂ NNH ₂	100%	-	-	-
	Терт-бутиламин	(CH ₃) ₃ CNH ₂	100%	-	-	-
	Триэаноламин	(HOC ₂ H ₄) ₃ N	100%	-	-	-
СОЖ	NACE B (масло)			-	-	-
Циклические	Пиридин	C ₅ H ₅ N	100%	-	-	-

Полярные серосодержащие

	Наименование	Химическая формула	Концентрация	Макс. темпер. жидкости		
				SP(A)-NE	SQE-NE	MP 1
Некоторые присадки с серой	Антикоррозионные присадки			-	-	-
EP-присадки	Повышающие трение			-	-	-

Водные растворы

	Наименование	Химическая формула	Концентрация	Макс. темпер. жидкости		
				SP(A)-NE	SQE-NE	MP 1
Ацетаты	Ацетат меди	$(\text{CH}_3\text{COO})_2\text{Cu}$	100%	-	-	-
	Ацетат натрия	CH_3COONa	100%	-	-	-
Кислоты	Аскорбиновая кислота	$\text{C}_6\text{H}_8\text{O}_6$	100%	40°C	40°C	40°C
	Бензойная кислота	$\text{C}_6\text{H}_5\text{COOH}$	100%	40°C	40°C	40°C
	Лимонная кислота	$\text{C}_6\text{H}_8\text{O}_7$	40%	40°C	40°C	40°C
Формиаты	Формиат натрия	HCOONa	100%	-	-	-
Гликоли	Тормозн. жидкости на гликоле			-	-	-
Соли органических аминов	Хлорид тетраметиламмиака	$\text{C}_4\text{H}_{12}\text{ClN}$	100%	-	-	-

Москва

109544, г. Москва
ул. Школьная, 39–41, стр. 1
Тел.: (495) 564-88-00
(495) 737-30-00
Факс: (495) 564-88-11
e-mail: grundfos.moscow@grundfos.com

Архангельск

163000, г. Архангельск
ул. Попова, 17, оф. 321
Тел./факс: (8182) 65-06-41
e-mail: arkhangelstk@grundfos.com

Владивосток

690003, г. Владивосток
ул. Верхнепортовая, 46, оф. 510
Тел.: (4232) 61-36-72
e-mail: vladivostok@grundfos.com

Волгоград

400131, г. Волгоград
ул. Донецкая, 16, оф. 321
Тел.: (8442) 25-11-52, 25-11-53
e-mail: volgograd@grundfos.com

Воронеж

394016, г. Воронеж
Московский пр-т, 53, оф. 409
Тел./факс: (473) 250-21-01
e-mail: voronezh@grundfos.com

Екатеринбург

Для почты: 620026, г. Екатеринбург, а/я 362
620014, г. Екатеринбург
ул. Хохрякова, 10, БЦ “Палладиум”,
оф. 908-910
Тел./факс: (343) 365-91-94, 365-87-53
e-mail: ekaterinburg@grundfos.com

Иркутск

664025, г. Иркутск
ул. Степана Разина, 27, оф. 501/1
Тел./факс: (3952) 21-17-42
e-mail: irkutsk@grundfos.com

Казань

Для почты: 420044, г. Казань, а/я 39
420105, г. Казань
ул. Салимжанова, 2В, оф. 512
Тел.: (843) 291-75-26
Тел./факс: (843) 291-75-27
e-mail: kazan@grundfos.com

Кемерово

650099, г. Кемерово
ул. Н.Островского, 32, оф. 326
Тел./факс: (3842) 36-90-37
e-mail: kemerovo@grundfos.com

91830033/04.13

Взамен 91830033/06.11

RU

Возможны технические изменения

Краснодар

350058, г. Краснодар
ул. Старокубанская, 118Б, оф. 412
Тел.: (861) 279-24-93
Тел./факс: (861) 279-24-57
e-mail: krasnodar@grundfos.com

Красноярск

660028, г. Красноярск
ул. Телевизорная, 1, стр. 9, оф. 13а,
ВДЦ Mix Max
Тел.: (391) 245-87-25
Тел./факс: (391) 245-87-63
e-mail: krasnoyarsk@grundfos.com

Курск

305004, г. Курск
ул. Ленина, 77Б, оф. 210
Тел./факс: (4712) 39-32-53
e-mail: kursk@grundfos.com

Нижний Новгород

603000, г. Нижний Новгород
пер. Холодный, 10А, оф. 1–4
Тел./факс: (831) 278-97-05,
278-97-06, 278-97-15
e-mail: novgorod@grundfos.com

Новосибирск

630099, г. Новосибирск
ул. Каменская, 7, оф. 701
Тел.: (383) 319-11-11
Факс: (383) 249-22-22
e-mail: novosibirsk@grundfos.com

Омск

644099, г. Омск
ул. Интернациональная, 14, оф. 17
Тел./факс: (3812) 94-83-72
e-mail: omsk@grundfos.com

Пермь

614000, г. Пермь
ул. Монастырская, 61, оф. 312
Тел./факс: (342) 217-95-95, 217-95-96
e-mail: perm@grundfos.com

Петрозаводск

185011, г. Петрозаводск
ул. Ровио, д.3, оф. 6
Тел./факс: (8142) 53-52-14
e-mail: petrozavodsk@grundfos.com

Ростов-на-Дону

344011, г. Ростов-на-Дону
пер. Доломановский, 70Д,
б/ц «Гвардейский», оф.704
Тел. (863) 303-10-20
Тел./факс (863) 303-10-21/22
e-mail: rostov@grundfos.com

Самара

443001, г. Самара
ул. Молодогвардейская, 204, 4 эт.,
ОЦ “Бел Плаза”
Тел./факс: (846) 379-07-53, 379-07-54
e-mail: samara@grundfos.com

Санкт-Петербург

195027, г. Санкт-Петербург
Свердловская наб, 44, б/ц «Бенуа»,
оф. 826
Тел.: (812) 633-35-45
Факс: (812) 633-35-46
e-mail: peterburg@grundfos.com

Саратов

410005, г. Саратов
ул. Большая Садовая, 239, оф. 403
Тел./факс: (8452) 45-96-87, 45-96-58
e-mail: saratov@grundfos.com

Тюмень

625000, г. Тюмень
ул. Хохрякова, 47, оф. 607
Тел./факс: (3452) 45-25-28
e-mail: tyumen@grundfos.com

Уфа

Для почты: 450064, г. Уфа, а/я 69
ул. Мира, 14, б/ц «Книжка», оф. 911-912
Тел.: (3472) 79-97-70
Тел./факс: (3472) 79-97-71
e-mail: grundfos.ufa@grundfos.com

Хабаровск

680000, г. Хабаровск
ул. Запарина, 53, оф. 44
Тел.: (4212) 75-52-02
Тел./Факс: (4212) 75-52-05
e-mail: khabarovsk@grundfos.com

Челябинск

454091, г. Челябинск
ул. Елькина, 45А, оф. 801
Тел./факс: (351) 245-46-77
e-mail: chelyabinsk@grundfos.com

Ярославль

150003, г. Ярославль
ул. Республиканская, 3, корп. 5С, оф. 204
Тел./факс: (4852) 58-58-09
e-mail: yaroslavl@grundfos.com

Минск

220125, г. Минск
ул. Шафарнянская, 11, оф. 56
Тел.: (375 17) 286-39-72/73
Факс: (375 17) 286-39-71
e-mail: minsk@grundfos.com

РАСПРОСТРАНЯЕТСЯ
БЕСПЛАТНО